



ESPAÑA

19	ES	11	NUMERO	10	Y
		21	249218		
		22	FECHA DE PRESENTACION		
			7-3-80		

MODELO DE UTILIDAD

11 JUN. 1980

30	PRIORIDADES:	32	FECHA	33	PAIS
	31	NUMERO			

47	FECHA DE PUBLICIDAD	51	CLASIFICACION INTERNACIONAL
			D 06 F 57/00

54	TITULO DE LA INVENCIÓN
	"PROTECTOR PARA TENDEDEROS"

71	SOLICITANTE (S)
	Don Enrique MORGADE VAZQUEZ

	DOMICILIO DEL SOLICITANTE
	LA COBUÑA, Plaza de Pontevedra, 6

72	INVENTOR (ES)

73	TITULAR (ES)
	Don Enrique MORGADE VAZQUEZ

74	REPRESENTANTE
	Don Antonio ARICHA FERNANDEZ

El Modelo de Utilidad a que se refiere la presente Memoria, se destina a garantizar la explotación y la propiedad exclusivas, en todo el territorio nacional, de un protector para tendedores.

5 El protector que se pretende registrar viene a solucionar el permanente problema de que la ropa limpia y tendida para secar se vea vuelta a mojar por la lluvia o ensuciada por el goteo de otros tendidos de ropa de color extendidos en viviendas superiores.

10 Consiste el objeto en un marco metálico rectangular - que se monta fijo, con una cierta inclinación y a una - determinada distancia por encima de las cuerdas, cables o alambres del tenderero. Sus lados mayores son portadores de unos dobles carriles que permiten los desplazamientos de sendas planchas corredizas de material plástico rígido que, en número de dos o más, llegan a cubrir - la totalidad de la longitud del tendero cuando están - desplegadas mientras que, cuando están superpuestas, dejan libre la mitad de dicha longitud. Esta mitad libre -
15 puede estar situada en diferentes zonas (central o extremas) del tendero, facilitando el cómodo acceso a las cuerdas del mismo, por el hecho de que las citadas planchas pueden discurrir libremente en los dos sentidos.

20 Por su parte, el marco fijo mencionado estará complementado con los necesarios elementos que aseguren su fijación a la obra o a los propios brazos-soporte del tendero.

Para mejor comprensión del objeto y solamente a título de ejemplo, se adjunta una hoja de planos en la que:

30 La fig. 1ª, representa una vista en perspectiva superior del conjunto de un protector para tendedores según el Modelo, comprendiendo dos parejas de planchas corredizas y con las mismas dispuestas de manera que dejan libres los dos extremos del tendadero.

35 La fig. 2ª, representa la misma vista de la fig. 1ª, pero con las planchas corredizas dispuestas de manera que dejan libre el extremo más alejado del tendadero.

La fig. 3ª, representa la sección parcial por A-A de la fig. 2ª.

40 Según lo diseñado, el protector para tendedores está constituido por un marco rectangular -1- cuyos lados mayores son perfiles metálicos en "U" con sus aberturas enfrentadas y alojando en el interior de ellos sendos carriles de material plástico con doble vía -2-, en las que resultan alojados y por las que se deslizan los bordes opuestos de dos planchas, superior -3- e inferior -4-, de material plástico rígido, que pueden disponerse superpuestas, dejando libre el espacio que debería ocupar una de ellas, o bien extenderse cubriendo una zona de las cuerdas o cables del tendadero -5-.

50 En el ejemplo que se presenta en las figs. 1ª y 2ª, el protector consta de dos parejas de planchas cubridoras -3-4-, cada una de las cuales está equipada con un asidero superior -6- que facilita su manejo, al mismo tiempo que la zona inferior de los bordes de las planchas encimeras -3- estará complementada con un junquillo o banda obturadora (no expresada) que cierre la separación existente entre dos planchas colaborantes -3-4- y que no impida su deslizamiento.

60 Serán variables las circunstancias de tamaño, forma y
material particularmente referidas a cada uno de los ele-
mentos que integran el conjunto del protector, en el que
podrá ser variado todo aquello que no suponga una altera-
ción de la esencialidad del objeto expuesto en la pasada
65 descripción, la cual deberá ser considerada en su más su-
plio sentido y no como una limitación de posibilidades -
de realización.

N O T A

70 EN RESUMEN: El Modelo de Utilidad que, por veinte -
años, se solicita para todo el territorio nacional, ha -
de recaer sobre las siguientes reivindicaciones:

75 1ª.- "PROTECTOR PARA TENDEDEROS", que se monta fijo,
con una determinada inclinación y a una determinada dis-
tancia por encima de las cuerdas o alambres del tendede-
ro, caracterizado por comprender un marco metálico rec-
tangular cuyos lados mayores son perfiles en "U" con sus
aberturas enfrentadas y alojando en su interior sendos -
carriles de material plástico con doble vía, en las que
resultan alojados y por las que se deslizan los bordes -
80 opuestos de al menos dos planchas, superior e inferior,
de material plástico rígido, que pueden disponerse super-
puestas, dejando libre el espacio que debería ocupar una
de ellas, o extenderse cubriendo la correspondiente zona
de cuerdas del tendedero.

85 2ª.- "PROTECTOR PARA TENDEDEROS", según la reivindica-
ción 1ª, caracterizado por el hecho de que, cada una de
las planchas cubridoras está equipada con un asidero su-
perior que facilita su manejo, mientras que la zona infe-
rior de los bordes de las planchas encimeras estará con-

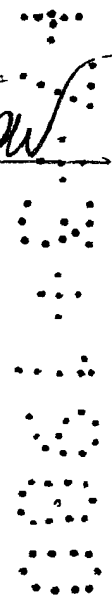
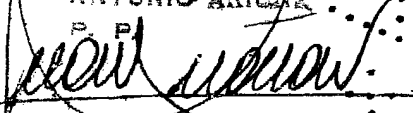
plementada con un junquille o banda obturadora que cierra la separación existente entre dos planchas colabores
90 rantes sin entorpecer su deslizamiento.

№. "PROTECTOR PARA TENEDEROS"

Todo conforme queda expresado en la presente Memoria
descriptiva, que consta de cinco páginas, escritas a má
95 quina por una sola cara, y dibujos que se acompañan

Madrid, 7 de marzo de 1.960

P. A.
ANTONIO ANICUA
P. P.



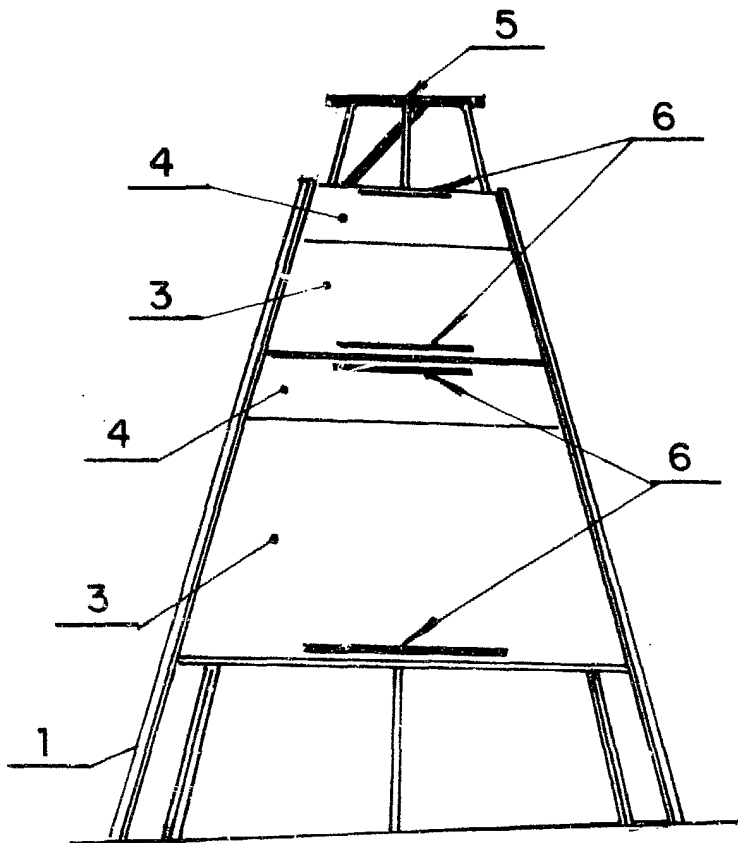


Fig. 1

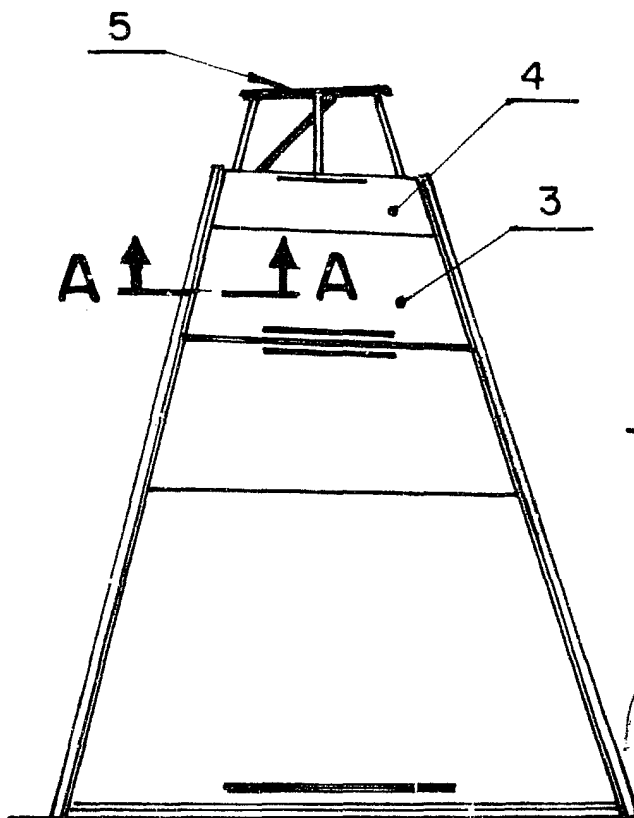


Fig. 2

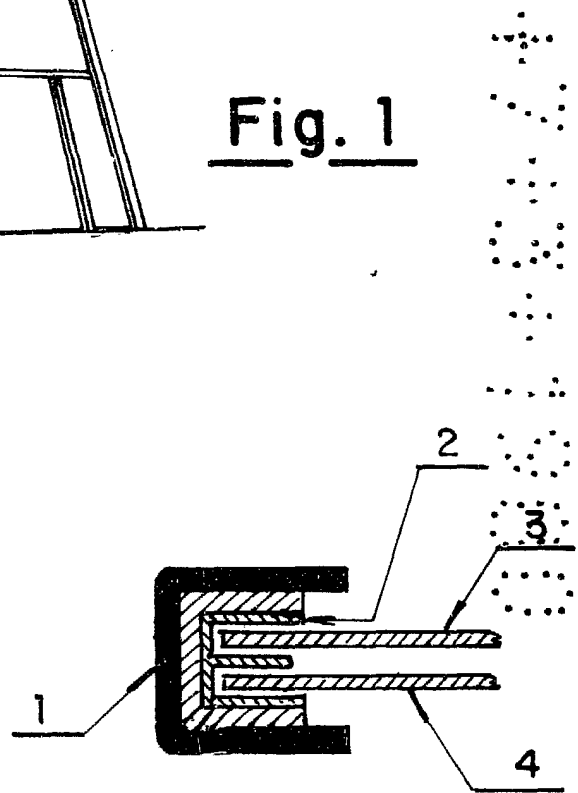


Fig. 3

Madrid a 7 de Marzo 1.979

P.A. ANTONIO ANTONIA

Antonio Antonia
Escalera