

19 ES 21 22	11 NUMERO 249.179	10 Y
	FECHA DE PRESENTACION 6 Marzo 1.980	



1 JUL. 1980

ESPAÑA

MODELO DE UTILIDAD

30 PRIORIDADES: 31 NUMERO	32 FECHA	33 PAIS
------------------------------	----------	---------

47 FECHA DE PUBLICIDAD	51 CLASIFICACION INTERNACIONAL <i>A63 B 23/04</i>
------------------------	--

54 TITULO DE LA INVENCIÓN

"APARATO PARA LA REHABILITACIÓN DE LOS MIEMBROS INFERIORES"

71 SOLICITANTE (S)

D. ANGEL AIMSANSA PASTOR y D. JAIME CARLIER TROUILLET

DOMICILIO DEL SOLICITANTE

San Lorenzo, nº 2 y Urbaniz. Virgen de Belén, Bloque 1, MÁLAGA, respectivamente

72 INVENTOR (ES)

los solicitantes

73 TITULAR (ES)

los solicitantes

74 REPRESENTANTE

GERMAN GONZALEZ PORTA

MEMORIA DESCRIPTIVA

5.- El presente Modelo de Utilidad se refiere a un aparato para la rehabilitación de los miembros inferiores de un ser humano y apto para pacientes que necesiten realizar un esfuerzo de las piernas careciendo de la fuerza muscular capaz de conseguirlo.

10.- Tiene la ventaja de que con la solución propuesta no es necesario encaramar al paciente sobre ningún pedestal puesto que el ejercicio se puede realizar desde cualquier asiento y, por ello, el sujeto no necesita vigilancia continua durante el ejercicio.

15.- Con el fin de comprender mejor el alcance de esta invención vamos a describirla sobre los dibujos adjuntos en los que se ha materializado una realización preferida de la misma dada a título de ejemplo y sin carácter limitativo.

En los dibujos:

20.-

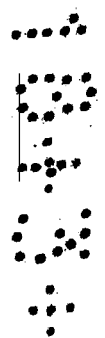
La figura 1 muestra un corte en alzado lateral del aparato, y

La figura 2 muestra una vista perspectiva superior del aparato.

25.-

Podemos comprobar como en los dibujos se ha representado por

- 1 al soporte portátil conformado a modo de cajón abierto y sobre el que se articulan dos pedales 2 de forma que puedan bascular sobre charnela y en contra de la acción antagonista de sendos muelles 3. Ditos pedales 2 están
- 5.- movidos en elevación y descenso mediante la acción de una leva excéntrica 4, una para cada pedal 2 y en roce inferior con intermedio de un contacto 7 de rodamientos de aguja o plaquita con rodillos, estando las excéntricas 4 movidas por un eje 5 y motor 6, de forma que los
- 10.- pedales 2 obligados a contacto con la leva 4 por los muelles 3 serán movidos, alternativamente, por el giro del motor 6 con o sin reductor, arrastrando en su movimiento los miembros inferiores del paciente cuyos pies se han amarrado a los pedales mediante el atalaje apropiado 8.
- 15.-



- Dentro de la esencialidad de la invención caben variantes de detalle, asimismo protegidas y así podrá ser cualquiera el soporte de los pedales, cualquiera el medio de mantener el contacto continuo con la leva, cualquiera la naturaleza del contacto o resbalón entre pedal y excéntrica, cualquiera la fuerza motriz y la demultiplicación aplicada y, desde luego, cualesquiera las dimensiones y materias en que se realice.
- 20.-

25.-

N O T A

1.- Aparato para la rehabilitación de los miembros inferiores, caracterizado por el hecho de

conectar de un soporte a modo de cajón abierto en uno de cuyos planos verticales se encharnelan dos pedales con atalajes apropiados para sujetar los pies del paciente y cuyos pedales están movidos alternativamente mediante unas levas arrastradas por eje movido por motor, con o sin reductor de velocidad, y contra las que se mantienen apoyados por la acción elástica de sendos muelles cuya atracción asegura el contacto continuo entre ambas piezas y sobre un contacto intermediario constituido por zapata de rodamiento de aguja o una plaquita con rodillos.

2.- Aparato para la rehabilitación de los miembros inferiores.

Madrid, a 6 de Marzo de 1.980

ANGEL ALMANSA PASION y

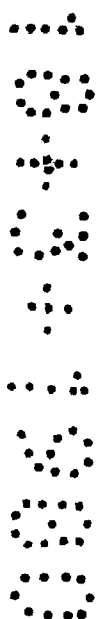
JARRE CARLIER TROUELLET

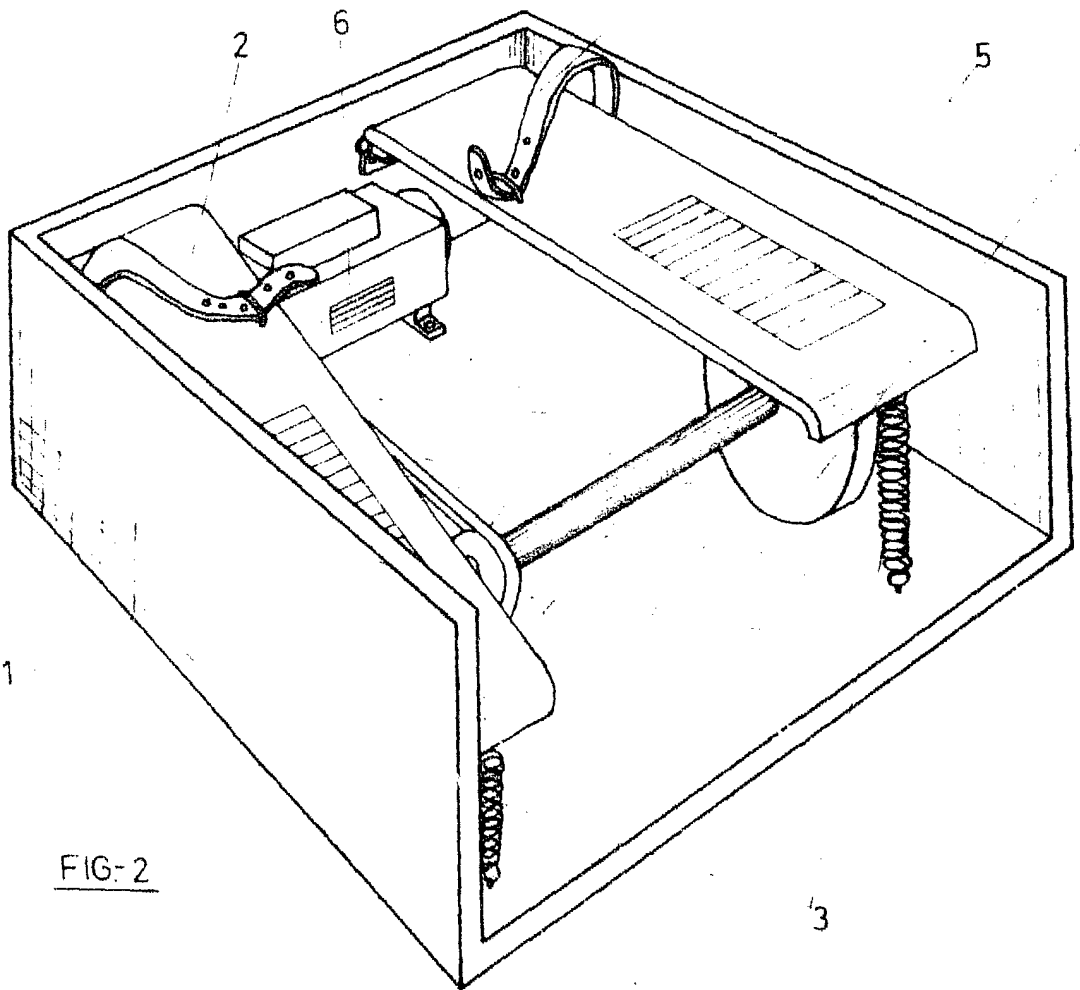
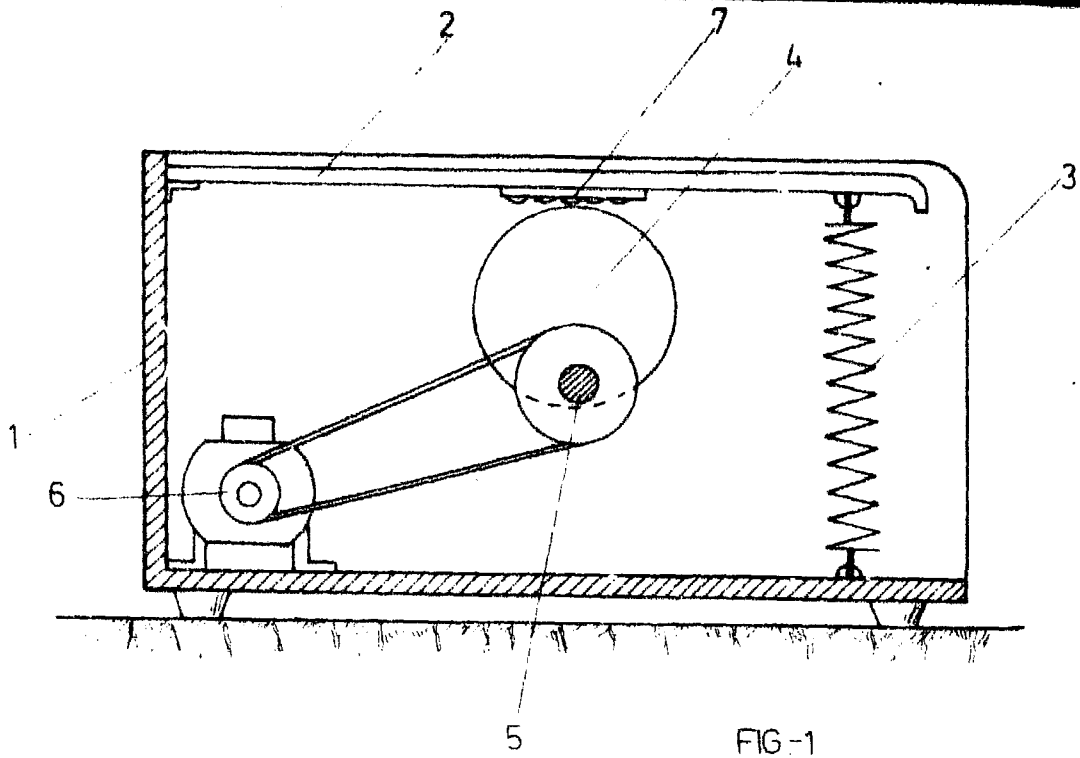
p.a.

Germán González Porto

p. p.

Fdo: Alejandro Martínez Delso





Madrid, a - 6 MAR 1980
Germán González Porta

P. f.