

MINISTERIO DE INDUSTRIA Y ENERGIA

Registro de la Propiedad Industrial



ESPAÑA

(19) ES	(11) NUMERO 249.142	(10) Y
(21)	(22) FECHA DE PRESENTACION 5-3-1980	

MICROFILMADO
MODELO DE UNIDAD
CINTAS
1 SET. 1980

(30) PRIORIDADES:	(32) FECHA	(33) PAIS
(31) NUMERO		

(47) FECHA DE PUBLICIDAD	(51) CLASIFICACION INTERNACIONAL B60B19/14; 11/00
--------------------------	--

(54) TITULO DE LA INVENCIÓN DISPOSITIVO DE RODADURA PERFECCIONADO.

(71) SOLICITANTE (S) DON FRANCISCO JAVIER PEÑA ARENAS
--

DOMICILIO DEL SOLICITANTE Velazquez, 73 - 4º izda. MADRID
--

(72) INVENTOR (ES)

(73) TITULAR (ES)

(74) REPRESENTANTE DON BERNARDO UNGRIA GOIBURU

JF/ES

1 El Estatuto vigente sobre Propiedad Industrial, de
26 de Julio de 1929, en su texto refundido publicado el 30
de Abril de 1930, establece los caracteres de patentabili-
5 dade de las invenciones de tipo industrial que tienen por
objeto obtener ventajas sobre lo ya conocido, admitiendo
por consiguiente como patentables, las nuevas máquinas, a-
paratos, instrumentos, procesos de fabricación, etc. La am-
plitud de conceptos previstos como patentables, ha llevado
al legislador a aclarar (Artº. 46) que la enumeración con-
10 tenida en dicho cuerpo legal es puramente enunciativa y no
limitativa, haciéndola extensiva incluso a los descubrimien-
tos de tipo científico (Artº. 47).

El Decreto de 26 de Diciembre de 1947, recogiendo
la Orden de 18 de Noviembre de 1935, confirma el criterio
15 legal de que también serán patentables los instrumentos, ob-
jetos, o partes de los mismos, que aporten a la función a
que son destinados, un beneficio o efecto nuevo, y en defi-
nitiva que constituyan una mejora sustancial sobre lo ante-
riormente conocido.

20 Pues bien, a tenor de lo expuesto, y en base al ar-
ticulado que recoge los conceptos expresados, debe conside-
rarse, que la invención a que se refiere la presente memo-
ria, constituye una novedad industrial, con características
y ventajas que la hacen merecedora del privilegio de explo-
25 tación exclusiva que por ella se solicita, premiando así
los méritos de quien aporta a la industria del país una me-
jora efectiva y precisamente comprendida entre las enuncia-
das por la Ley como patentables. (Arts. 46 y 47 en relación
con el 171, en su nueva redacción afectada por la Orden de
30 18 de Noviembre de 1.935).

1 La presente invención, según se expresa en el
enunciado de esta Memoria descriptiva, consiste en un dis-
positivo de rodadura, que ha sido considerablemente per-
feccionado en algunos aspectos fundamentales, en orden a
5 mejorar su estructura y eficacia.

El dispositivo de rodadura objeto de la presente
invención es de especial aplicación en cuerpos general-
mente ligeros y que son impulsados manualmente sobre su-
perficie lisas.

10 En líneas generales el dispositivo comprende un
cuerpo hueco con su base inferior plana y con al menos
una esfera en su interior. La esfera emerge parcialmente
de la base plana a través de un orificio de menor diáme-
tro que la esfera. El diámetro de la citada esfera es li-
geramente mayor que la altura inferior del cuerpo hueco
15 en la vertical del orificio de la base.

Con esta constitución, la esfera emerge parcial-
mente por el orificio de la base y constituye la zona de
rodadura de todo el conjunto sobre una superficie lisa,
20 y al ser generalmente el cuerpo hueco o carcasa bastante
ligero, el impulso manual aunque sea leve será suficiente
para que todo el conjunto recorra un largo trecho sobre
esta superficie lisa.

25 El dispositivo es de aplicación a cualquier tipo
de cuerpos deslizantes y principalmente a juguetes, pu-
diendo adoptar la carcasa cualquier forma como por ejemplo
la de insectos o cualquier otro pequeño animal. Muy par-
ticularmente este tipo de dispositivo de rodadura se rea-
liza sobre juguetes que imitan animales configurados prin-
cipalmente por un caparazón, que será el que imite la car-

30

1

casa en la cual irá interiormente la esfera.

5

Aunque la realización preferente de la invención consiste en la disposición de una sola esfera en el cuerpo hueco o carcasa, también pueden incluirse en la citada carcasa o cuerpo hueco, mas esferas sin limitación de número, todo en consonancia con las dimensiones de la citada carcasa o cuerpo hueco.

10

Para complementar la descripción que seguidamente se va a realizar y con el fin de ayudar a la mejor comprensión de las características del invento, se acompaña con la presente Memoria descriptiva una hoja de dibujos donde se ha representado lo siguiente:

15

La figura 1ª muestra una vista en planta inferior de un cuerpo hueco o carcasa provisto interiormente de la esfera.

La figura 2ª corresponde a una vista en sección diametral de la figura 1ª.

20

La figura 3ª corresponde a una vista en planta de una carcasa o cuerpo hueco provista de tres esferas en su interior.

Por último la figura 4ª corresponde a una vista en sección de la figura 3ª, es decir, de la carcasa provista de tres esferas en su interior.

25

Como puede observarse, a tenor de los planos comentados, el dispositivo de rodadura comprende un cuerpo hueco -1- con su base inferior -2- plana. El cuerpo hueco comprende en su interior al menos una esfera -3-, que emerge parcialmente de la base plana -2- a través de un orificio u orificios -4-. Los orificios -4- son de menor diámetro que la esfera -3-.

30

1

El diámetro de la esfera -3- es también ligeramente mayor que la altura interior del cuerpo hueco -1- en la vertical del orificio -3- correspondiente de la base -2-.

5

Con esta constitución a base de cuerpos -1- generalmente ligeros, el conjunto podrá ser impulsado manualmente sobre superficies lisas, deslizándose en un gran trayecto mediante ligeros impulsos manuales.

10

La constitución del dispositivo de rodadura es aplicable a cualquier forma que adapte la carcasa o cuerpo hueco -1- siempre que cumpla las condiciones anteriormente señaladas. Una realización preferente de la invención es la de su aplicación en juguetería, y mas particularmente en la imitación de pequeños animales como insectos o cualquier otro que presente como constitución general la de disponer de un caparazón.

15

20

25

30

1 Hecha la descripción a que se refiere la memoria
que antecede, es preciso insistir en que los detalles de
realización de la idea expuesta, pueden variar, es decir,
que pueden sufrir pequeñas alteraciones, basadas siempre
5 en los principios fundamentales de la idea, que son en esen-
cia los que quedan reflejados en los párrafos de la descrip-
ción hecha. En efecto, el Artículo 48 del Estatuto vigente
sobre Propiedad Industrial, establece como no patentables,
en su apartado tercero, "los cambios de forma, dimensiones,
10 proporciones y materias de un objeto ya patentado" fijando
así el criterio del legislador en el sentido de que paten-
tada una idea que pueda dar lugar a una realidad práctica
e industrializable, nadie podrá apoyarse en ella para, a
pretexto de haber introducido ligeras modificaciones, pre-
15 sentarla como nueva y propia.

Este principio, en cuanto al alcance de la protec-
ción del objeto patentado se refiere, se halla confirmado
por numerosas Sentencias del Tribunal Supremo, y entre -
ellas, como más terminantes, en las de fechas 16 de octubre
20 de 1954, 23 de enero de 1959, 20 de marzo de 1964 y otras.

Establecido el concepto expresado, en cuanto a la
amplitud que debe darse a la protección solicitada, se re-
dacta a continuación la Nota de Reivindicaciones, de acuer-
do con lo que se establece en el último párrafo del apar-
25 tado tercero del Artículo 100 de la Ley, sintetizando así
las novedades que se desean reivindicar:

NOTA DE REIVINDICACIONES

En resumen, el privilegio de explotación exclusi-
va que se solicita, recaerá sobre las reivindicaciones si-
30 guientes:

1

1.- DISPOSITIVO DE RODADURA PERFECCIONADO, que
siendo de aplicación en cuerpos generalmente ligeros im-
pulsados manualmente sobre superficies lisas, esencial-
mente se caracteriza por comprender un cuerpo hueco con
5 su base inferior plana y con al menos una esfera en su in-
terior, cuya esfera emerge parcialmente de la base plana
a través de un orificio de menor diámetro que la esfera,
siendo además el diámetro de la citada esfera ligeramente
mayor que la altura interior del cuerpo hueco en la ver-
10 tical del orificio de la base.

10

2.- Se reivindica por último como objeto sobre
el que ha de recaer el Modelo de Utilidad que se solicita:
"DISPOSITIVO DE RODADURA PERFECCIONADO".

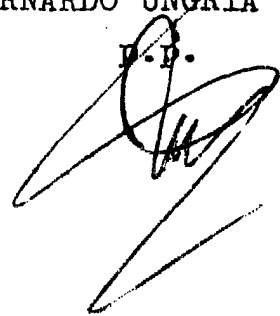
15

Todo conforme queda descrito y reivindicado en
la presente Memoria descriptiva, que consta de siete pá-
ginas mecanografiadas y dibujos adjuntos.

Madrid, 5 de marzo de 1980

BERNARDO UNGRIA

20

D.P.


25

30

FIG -1

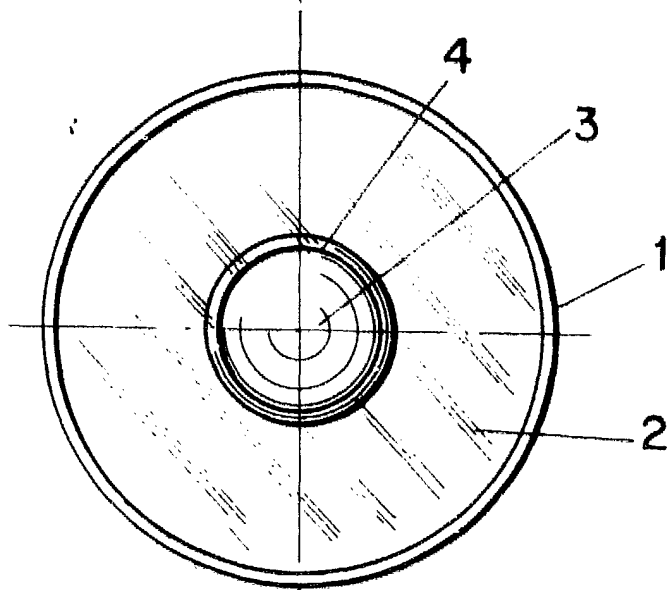


FIG -2

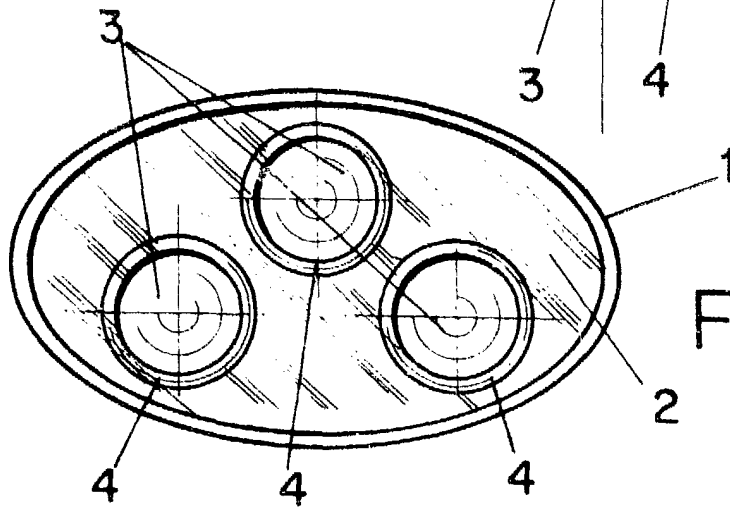
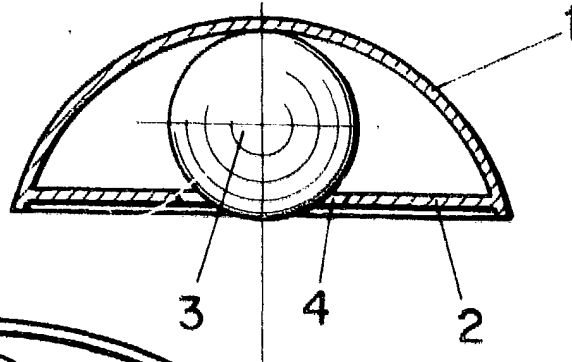


FIG -3

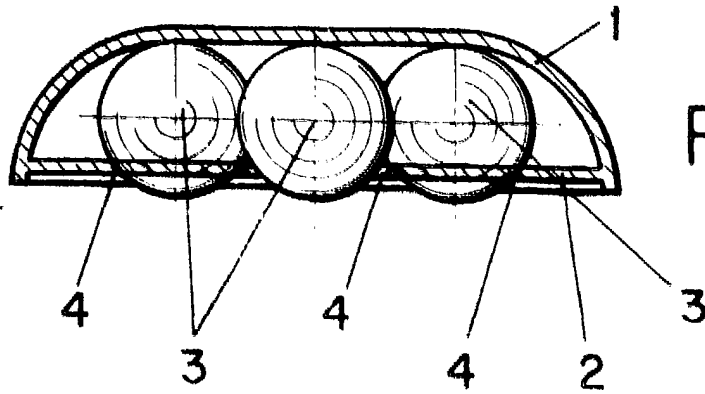


FIG -4

ESCALA VARIABLE
Madrid, 15 de Mayo de 1980
FERNANDO ANGELA