

AÑO -1.959

Expediente núm.



249098

REGISTRO DE LA PROPIEDAD INDUSTRIAL

PATENTE DE INVENCION

MEMORIA DESCRIPTIVA

que se acompaña a la solicitud de

una **PATENTE DE** INVENCION por 20 años, en España

a favor de

D. Sotero GARRIDO del Val, de nacionalidad
española domiciliado en CASTAÑARES DE RIOJA (Logroño)
calle de núm.

por:

«PERFECCIONAMIENTOS EN ARADOS DE DISCOS DE TRACCION ANIMAL»

Nº 12812

Agente Sr. **MODESTO POLS**



30 ABR

249098

MEMORIA DESCRIPTIVA

que se acompaña a la solicitud de

UNA PATENTE DE INVENCION

a favor de D. Sotero GARRIDO DEL VAL, de nacionalidad española, residente en CASTAÑARES DE RIOJA (Logroño),

por:

“PERFECCIONAMIENTOS EN ARADOS DE DISCOS DE TRACCION ANIMAL”.

====

La presente Memoria se refiere, como su enunciado indica a un nuevo tipo de arado de discos utilizable preferentemente para arrastre animal y para ser guiado con mancera de forma análoga a los arados de vertedera.

5

La adaptación de discos en los arados de tipo pequeño para ser arrastrados por caballerías tiene actual-



249098

10 mente indudables ventajas, ya que el aspecto metalúrgico de su fabricación ha tenido progresos sorprendentes al lograrse discos cada vez más duraderos y resistentes al desgaste y al choque.

15 Resuelta tan favorablemente la fabricación de los discos y como éstos trabajan mejor que las vertederas en la mayoría de los terrenos, tales como los duros, en los duros adherentes, en los pedregosos, etc., resulta de gran interés la sustitución de la vertedera por los discos.

20 Por otra parte, los discos presentan la ventaja de requerir menor consumo de potencia para remover la misma cantidad de tierra, menor desgaste y mayor facilidad de regulación de la labor variando la posición de los discos.

25 A continuación se hará una descripción completa de la invención con referencia a los planos que se acompañan en los cuales se representa, a simple título de ejemplo, no limitativo, una forma preferente de realización susceptible de todas aquellas modificaciones de detalle que no alteren fundamentalmente sus características esenciales.

30 Dichos dibujos ilustran:

En la fig. 1, una perspectiva del arado.

En las figs. 2 y 3, dos detalles del sistema de regulación de la distancia entre discos.

35 Según el ejemplo de ejecución representado el arado de discos preconizado está provisto de dos discos (1) montados en los extremos de dos brazos verticales (2) sujetos por unas abrazaderas (3) y un tornillo con manilla (4) a dos soportes horizontales sujetos en forma de T al timón o camba (5) del arado, constituyendo un

249098

30 ABR



40 larguero que va de la parte anterior a la posterior, del que son solidarios un gancho (6) para arrastre y un soporte vertical (7) provisto de horquilla (8) en la que va montada una rueda (9).

45 Dicho soporte vertical (7) que lleva la rueda en su extremo va sujeto al larguero o camba (5) por medio de una abrazadera (10) y una maneta que permiten regular la altura y posición de la rueda.

50 El mismo larguero (5) está dotado asimismo de una barra-soporte vertical (10) con su terminal acodado a modo de punzón en el que se acopla una cuchilla angular (11) susceptible de recambio, cuya cuchilla tiene una misión desbrozadora.

Para guiar al arado se han previsto dos mance-
ras (12) sujetas a la camba (5).

55 La forma, materiales y dimensiones del objeto descrito podrán ser variables y en general cuanto sea accesorio y secundario, siempre que no altere, cambie o modifique sus características esenciales.

60 Los términos en que queda redactada esta Memoria son ciertos y fiel reflejo del objeto descrito, debiéndose tomar con caracter amplio y nunca en forma limitativa.

65 El peticionario se reserva el derecho de obtener los certificados de adición complementarios por las mejoras o perfeccionamientos que en lo sucesivo pudiera aconsejar la práctica.

30 ABR 6



249098

N O T A

70 Describas suficientemente la naturaleza y alcance de la invención y la manera como la misma puede ser llevada a la práctica, se reivindicán a título privativo las siguientes particularidades sobre las cuales ha de recaer la concesión del privilegio de PATENTE DE INVENCION que se solicita.

75 1ª.- Perfeccionamientos en los arados de discos de tracción animal, caracterizados por disponerse dos discos cóncavos, enfrentados, montados locos en un centro de giro sobre unos brazos verticales establecidos en sendos soportes horizontales sujetos en T a la camba del propio arado.

80 2ª.- Perfeccionamientos en arados de discos según la reivindicación primera caracterizados por haberse previsto medios para graduar a voluntad la separación de los mencionados discos, a cuyo efecto los citados brazos verticales están provistos en cabeza de unas abrazaderas en las que insertan a modo de corredera los
85 soportes horizontales, pudiéndose fijar la posición conveniente mediante una maneta que acciona un elemento de anclaje.

3ª.- Perfeccionamientos en arados de discos, de acuerdo a las reivindicaciones que anteceden, carac-

= 5 =

249098

30 ABR



90 terizados porque la horquilla de la rueda de arraste se dispone de manera extensible a modo de regular su altura y la inclinación del arado.

4^a.- Perfeccionamientos de acuerdo a las reivindicaciones precedentes, caracterizados por haberse
95 previsto, con emplazamiento centrado entre los discos, un vástago vertical con su extremidad acodada a modo de punzón en la que queda montada, con posibilidad de sustitución, una cuchilla angular desbrozadora.

5^a.- "PERFECCIONAMIENTOS EN ARADOS DE DISCOS
100 DE TRACCION ANIMAL".

Todo según queda expuesto en la precedente Memoria que consta de cinco hojas foliadas y mecanografiadas por una sola cara y hoja de dibujos que a la misma se acompaña.

Madrid, 30 de Abril de 1959

Por autorización del interesado.

Modesto Polo

AA



FIG. 1

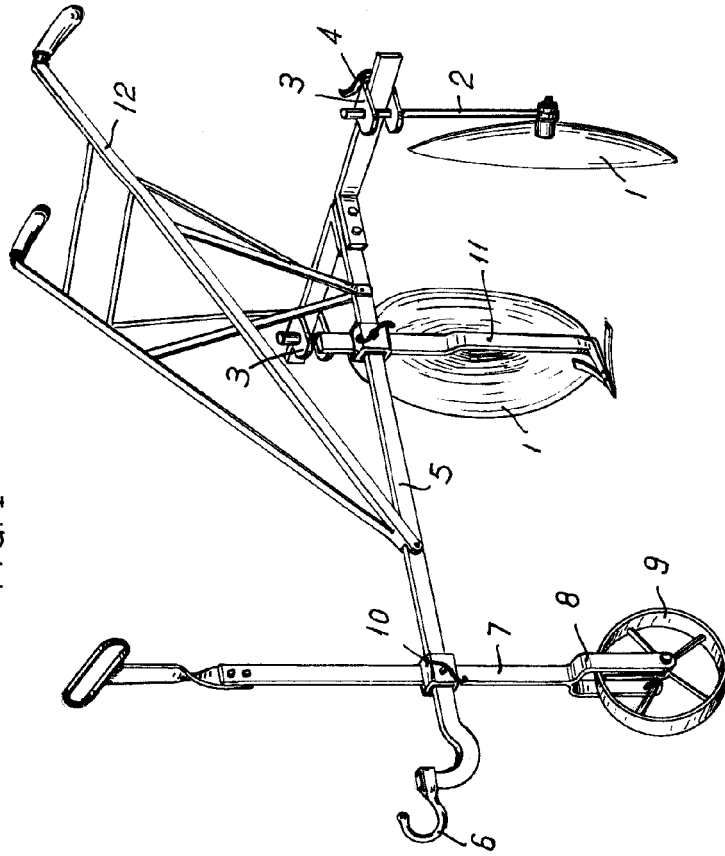


FIG. 2

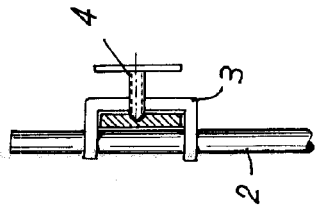
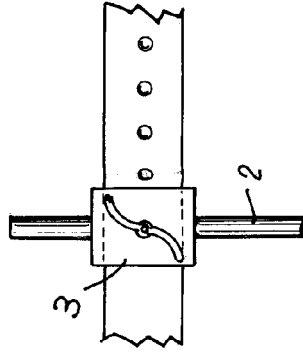


FIG. 3



ESCALA VARIABLE

Madrid. 1908

Sotero Garrido del Val

249098