



ESPAÑA

jch

MODELO DE UTILIDAD

1 DIC. 1980

(19) ES (21) (22)	(11) NUMERO 249.082	(10) Y
	(23) FECHA DE PRESENTACION 4.3.80	

(30) PRIORIDADES	(31) NUMERO	(32) FECHA	(33) PAIS	
------------------	-------------	------------	-----------	--

(47) FECHA DE PUBLICIDAD	(51) CLASIFICACION INTERNACIONAL F16 K 3/316	
--------------------------	---	--

(64) TITULO DE LA INVENCIÓN CAMISA PERFECCIONADA PARA GRIFOS.	
--	--

(71) SOLICITANTE (S) IDROLS, S.A.
--------------------------------------

DOMICILIO DEL SOLICITANTE Avda. Valencia, Km. 62 - CASTELLON.
--

(72) INVENTOR (ES)
--------------------

(73) TITULAR (ES)
-------------------

(74) REPRESENTANTE DON BERNARDO UNGRIA GOIBURU
---

1 El Estatuto vigente sobre Propiedad Industrial, de  
26 de Julio de 1929, en su texto refundido publicado el 30  
de Abril de 1930, establece los caracteres de patentabili-  
5 objeto obtener ventajas sobre lo ya conocido, admitiendo  
por consiguiente como patentables, las nuevas máquinas, a-  
paratos, instrumentos, procesos de fabricación, etc. La am-  
plitud de conceptos previstos como patentables, ha llevado  
al legislador a aclarar (Artº. 46) que la enumeración con-  
10 tenida en dicho cuerpo legal es puramente enunciativa y no  
limitativa, haciéndola extensiva incluso a los descubrimien-  
tos de tipo científico (Artº. 47).

15 El Decreto de 26 de Diciembre de 1947, recogiendo  
la Orden de 18 de Noviembre de 1935, confirma el criterio  
legal de que también serán patentables los instrumentos, ob-  
jetos, o partes de los mismos, que aporten a la función a  
que son destinados, un beneficio o efecto nuevo, y en defi-  
nitiva que constituyan una mejora sustancial sobre lo ante-  
riormente conocido.

20 Pues bien, a tenor de lo expuesto, y en base al ar-  
ticulado que recoge los conceptos expresados, debe conside-  
rarse, que la invención a que se refiere la presente memo-  
ria, constituye una novedad industrial, con características  
y ventajas que la hacen merecedora del privilegio de explo-  
25 tación exclusiva que por ella se solicita, premiando así  
los méritos de quien aporta a la industria del país una me-  
jora efectiva y precisamente comprendida entre las enuncia-  
das por la Ley como patentables. (Arts. 46 y 47 en relación  
con el 171, en su nueva redacción afectada por la Orden de  
30 18 de Noviembre de 1.935).

1

Pasando a describir el objeto del presente modelo de utilidad se hace constar que la finalidad que se persigue es la de proporcionar al público en general y especialmente a los industriales fontaneros, un grifo al que se le ha dotado de una camisa interna, con especiales características constructivas que constituyen en esencia unos perfeccionamientos respecto de otros objetos similares conocidos.

5

10

La construcción de grifos ha venido realizándose por fundición, inyección o forja, pero en todos los casos, con objeto de facilitar el deslizamiento y asentamiento de la valvula de cierre, se ha precisado una posterior mecanización.

15

Esta mecanización supone un incremento notable en el costo de fabricación de ahí que se ha previsto incorporar al interior del cuerpo del grifo de una camisa moldeada en material plástico que permite el fácil deslizamiento de la valvula, y un ajuste periférico con exactitud bastante para evitar las fugas de fluidos, especialmente agua.

20

La invención propone unos perfeccionamientos en dichas camisas, que consisten en dotar al cilindro hueco que las conforma, en la misma operación de moldeo, de un estrangulamiento que constituye el asiento frontal de cierre de valvula.

25

Para la mejor comprensión de la idea expuesta, se acompañan unos dibujos que muestran lo siguiente:

Figura 1ª.- Detalle en sección de la camisa según la invención.

Figura 2ª.- Sección de un grifo con la camisa adaptada.

30

1

Según los citados dibujos pueden verse que el cuerpo de la camisa (1) tiene interiormente un estrangulamiento (2) que constituye el asiento de cierre de la válvula. Exteriormente presenta un pequeño reborde (3) de ajuste y junta para la montura.

5

El cuerpo del grifo (4) de tipo convencional se ha representado con un tope interno (5) que limita la penetración de la camisa, sin que esta realización sea limitativa.

10

Conforme a la invención resulta que un grifo dotado de la citada camisa, tiene perfectamente mecanizadas las zonas de deslizamiento y ajuste de cierre de válvula, llegándose a la ausencia total de mecanizado de la parte metálica, puesto que incluso la camisa llega a ser moldeada directamente sobre él.

15

No se considera necesario hacer mas estensa esta descripción para que cualquier persona perita en la materia comprenda perfectamente cual es la idea que se desea registrar, asi como las ventajas que de su realización industrial han de derivarse.

20

Por todo ello, y para evitar posibles imitaciones se presenta esta solicitud pidiendo la explotación en exclusiva de la idea descrita, de acuerdo con las consideraciones y puntos que se desean reivindicar que se concretan en las paginas siguientes.

25

1 Hecha la descripción a que se refiere la memoria  
que antecede, es preciso insistir en que los detalles de  
realización de la idea expuesta, pueden variar, es decir,  
que pueden sufrir pequeñas alteraciones, basadas siempre  
5 en los principios fundamentales de la idea, que son en esen-  
cia los que quedan reflejados en los párrafos de la descrip-  
ción hecha. En efecto, el Artículo 48 del Estatuto vigente  
sobre Propiedad Industrial, establece como no patentables,  
en su apartado tercero, "los cambios de forma, dimensiones,  
10 proporciones y materias de un objeto ya patentado" fijando  
así el criterio del legislador en el sentido de que paten-  
tada una idea que pueda dar lugar a una realidad práctica  
e industrializable, nadie podrá apoyarse en ella para, a  
pretexto de haber introducido ligeras modificaciones, pre-  
15 sentarla como nueva y propia.

Este principio, en cuanto al alcance de la protec-  
ción del objeto patentado se refiere, se halla confirmado  
por numerosas Sentencias del Tribunal Supremo, y entre -  
ellas, como más terminantes, en las de fechas 16 de octubre  
20 de 1954, 23 de enero de 1959, 20 de marzo de 1964 y otras.

Establecido el concepto expresado, en cuanto a la  
amplitud que debe darse a la protección solicitada, se re-  
dacta a continuación la Nota de Reivindicaciones, de acuer-  
do con lo que se establece en el último párrafo del apar-  
25 tado tercero del Artículo 100 de la Ley, sintetizando así  
las novedades que se desean reivindicar:

#### NOTA DE REIVINDICACIONES

En resumen, el privilegio de explotación exclusi-  
va que se solicita, recaerá sobre las reivindicaciones si-  
30 guientes:

1

1ª.- CALISA PERFECCIONADO PARA GRIFOS, del tipo de las formales por un cilindro hueco moldeado en materias plásticas, y se caracteriza porque dicho cilindro hueco presenta, obtenido en la misma operación de moldeo, un estrangulamiento conformado como asiento de cierre de la válvula.

5

2ª.- Se reivindica por último como objeto sobre el que ha de recaer el modelo de utilidad que se solicita CALISA PERFECCIONADA PARA GRIFOS.

10

Todo conforme, queda descrito y reivindicado en la presente memoria descriptiva, que consta de seis páginas mecanografiadas y dibujos que se acompañan.

15

Madrid 4 Marzo 1980

BERNARDO UNGRIA

P.P



20

25

30

FIG. 1

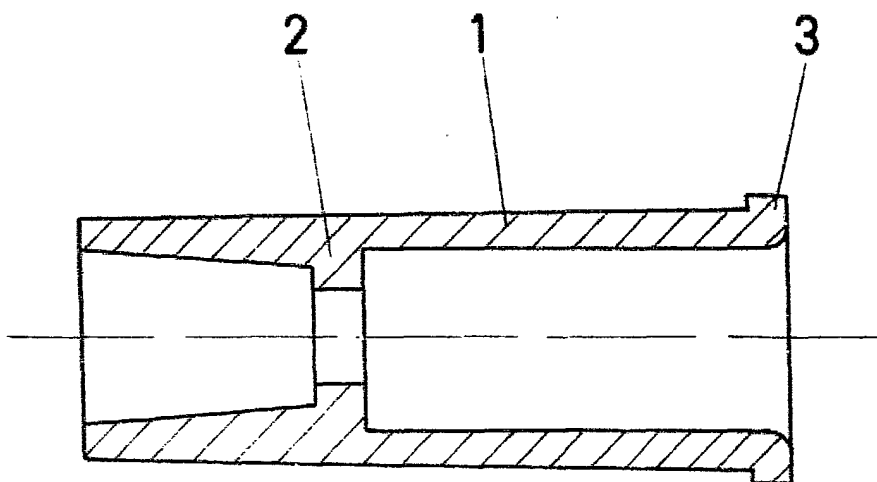
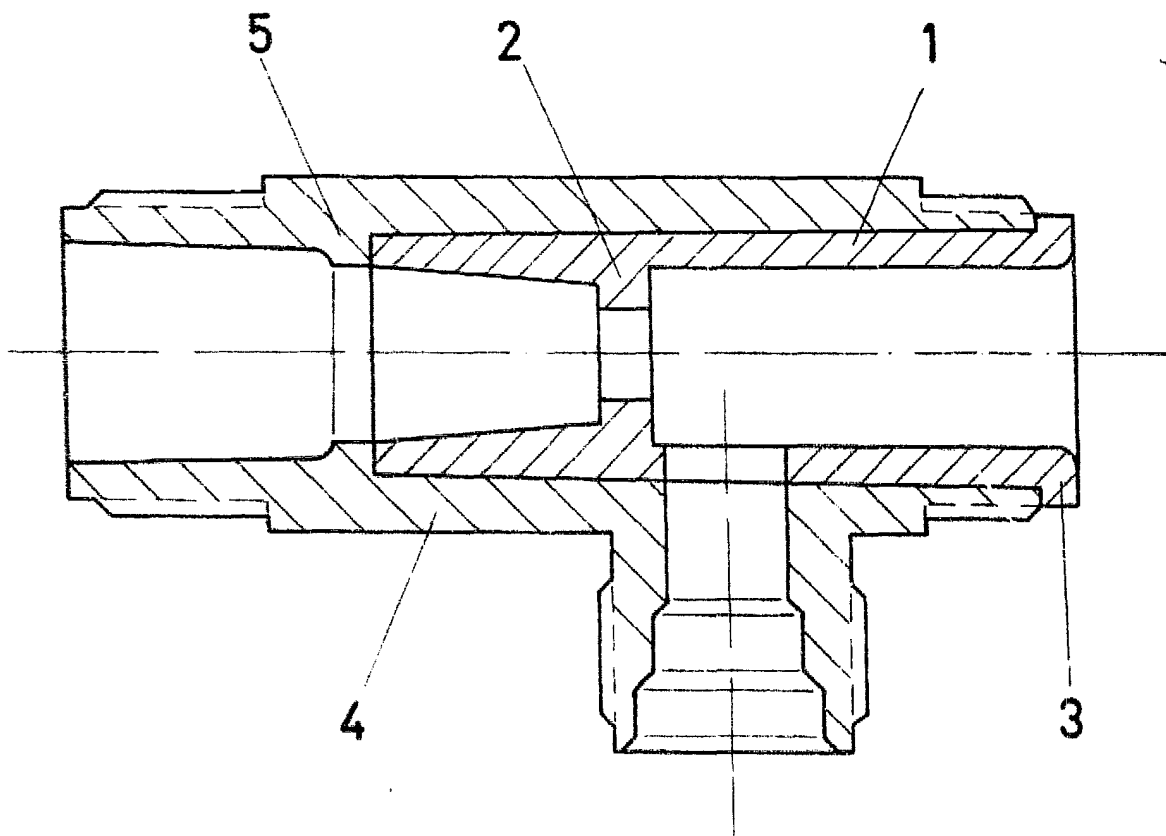


FIG. 2



ESCALA VARIABLE

Madrid 4 de Marzo de 1.980

BERNARDO UNGRIA

P.P.