



ESPAÑA jch.

MODELO DE UTILIDAD

(10) ES	(11) NUMERO	(12) Y
(21)	249.080	
(22)	FECHA DE PRESENTACION	
	4.3.80	

17 DIC. 1980

(14) PRIORIDADES:	(15) FECHA	(16) PAIS
(17) NUMERO		

(17) FECHA DE PUBLICIDAD	(18) CLASIFICACION INTERNACIONAL
	E 03 C.1/242

(19) TITULO DE LA INVENCION	
VALVULA SIFONICA DE DESAGUE PERFECCIONADA.	

(20) SOLICITANTE (S)	
IDROLS, S.A.	

(21) DOMICILIO DEL SOLICITANTE	
Avda. de Valencia, Km. 62 - CASTELLON.	

(22) INVENTOR (ES)	
--------------------	--

(23) TITULAR (ES)	
-------------------	--

(24) REPRESENTANTE	
DON BERNARDO UNGRIA GOIBURU.	

1 El Estatuto vigente sobre Propiedad Industrial, de
26 de Julio de 1929, en su texto refundido publicado el 30
de Abril de 1930, establece los caracteres de patentabili-
dad de las invenciones de tipo industrial que tienen por
5 objeto obtener ventajas sobre lo ya conocido, admitiendo
por consiguiente como patentables, las nuevas máquinas, a-
paratos, instrumentos, procesos de fabricación, etc. La am-
plitud de conceptos previstos como patentables, ha llevado
al legislador a aclarar (Artº. 46) que la enumeración con-
10 tenida en dicho cuerpo legal es puramente enunciativa y no
limitativa, haciéndola extensiva incluso a los descubrimien-
tos de tipo científico (Artº. 47).

El Decreto de 26 de Diciembre de 1947, recogiendo
la Orden de 18 de Noviembre de 1935, confirma el criterio
15 legal de que también serán patentables los instrumentos, ob-
jetos, o partes de los mismos, que aporten a la función a
que son destinados, un beneficio o efecto nuevo, y en defi-
nitiva que constituyan una mejora sustancial sobre lo ante-
riormente conocido.

20 Pues bien, a tenor de lo expuesto, y en base al ar-
ticulado que recoge los conceptos expresados, debe conside-
rarse, que la invención a que se refiere la presente memo-
ria, constituye una novedad industrial, con características
y ventajas que la hacen merecedora del privilegio de explo-
25 tación exclusiva que por ella se solicita, premiando así
los méritos de quien aporta a la industria del país una me-
jora efectiva y precisamente comprendida entre las enuncia-
das por la Ley como patentables. (Arts. 46 y 47 en relación
con el 171, en su nueva redacción afectada por la Orden de
30 18 de Noviembre de 1.935).

1 El objeto a que se refiere la presente memoria,
es como indica el enunciado, una valvula sifonica de desca-
que, a la que se le ha dotado de determinados perfecciona-
mientos, en orden a la mejor efectividad de su función y
5 a simplificar su limpieza.

Valvulas del tipo a que se contrae el invento -
ya existen y su objetivo fundamental es que la limpieza -
del sifón, cuando se atasca por acumulación de partículas
pueda realizarse desde arriba a través del orificio del
10 sanitario donde vá instalada la valvula.

En este orden de cosas tenemos que los perfeccio-
namientos que se aportan, según la invención, se caracteri-
zan por el hecho de que el tubo cilíndrico, provisto de -
una valona externa de apoyo sobre el fondo del aparato sa-
nitario, recibe roscado en su extremo inferior un cuerpo
15 de mayor diámetro que conforma interiormente una amplia
cámara, y queda cerrado en su extremo inferior por una pie-
sa que en su parte inferior se prolonga en un cuello de
unión de tubo de evacuación, e interiormente presenta otra
20 extensión tubular concéntrica que se eleva parcialmente
dentro de la amplia cámara formada por el cuerpo de mayor
diámetro, cuya extensión tubular viene cubierta por una
campana, que se apoya en patillas formadas en su propio
cuerpo, cuya campana presenta en el tercio superior un es-
25 trechamiento, que da lugar a la formación de una cámara
de amplitud notable, en combinación con la pared interior
del tubo cilíndrico en cuyo interior se aloja, de tal ma-
nera que la rejilla conercial que posee en su parte su-
perior, montada sobre un espigón en que se remata la campa-
na, queda por debajo de los orificios radiales previstos

30

en el tubo para salida a los rebosaderos del aparato sanitario.

Para mejor comprender el objeto en cuestión, se acompaña a la presente memoria un juego de dibujos que la ilustran y que muestran lo siguiente:

La figura única muestra una sección vertical de la válvula, y en ella puede verse el tubo cilíndrico (1), con su valona (2) de apoyo sobre el fondo del aparato sanitario; su rosca inferior (3) a la que se une el cuerpo inferior (4) de notable mayor diámetro que conforma interiormente una amplia cámara (5) donde desemboca directamente el tubo (1). La parte inferior se estrecha con un fondo cerrado (6) que inferiormente se prolonga en un tubo de evacuación (7) e interiormente tiene una extensión vertical (8) concéntrica a la cámara (5). Esta extensión (8) viene cubierta por una campana (9) que se apoya sobre el estrechamiento (6) por patillas (10), en tanto que superiormente se estrecha en una zona (11) para establecer una separación anular respecto del tubo (1). El extremo superior de esta zona (11) está cerrado y presenta en su centro un aro (12) para fijar la regilla de filtrado (13).

El cuerpo de la campana (9) tiene un diámetro críticamente menor que el tubo (1), de tal manera que dicha campana pueda ser extraída para la limpieza de la cámara (5) donde han sido acumuladas las partículas escapadas a la acción de la regilla (13).

No se considera necesario hacer más extensa esta descripción para que cualquier persona perita en la materia comprenda perfectamente cual es la idea que se desea registrar, así como las ventajas que de su realización industrial

1 can de deriva se.

Por todo ello, y para evitar posibles, imitacio
nes se presenta esta solicitud, pidiendo la explotacion en
exclusiva de la idea descrita, de acuerdo con las conside
5 raciones y puntos que se desean reivindicar, que se concre
tan en las paginas siguientes.

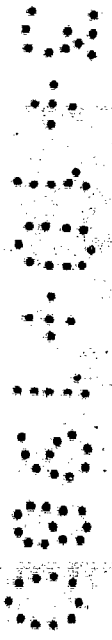
10

15

20

25

30



1 Hecha la descripción a que se refiere la memoria
que antecede, es preciso insistir en que los detalles de
realización de la idea expuesta, pueden variar, es decir,
que pueden sufrir pequeñas alteraciones, basadas siempre
5 en los principios fundamentales de la idea, que son en esen-
cia los que quedan reflejados en los párrafos de la descrip-
ción hecha. En efecto, el Artículo 48 del Estatuto vigente
sobre Propiedad Industrial, establece como no patentables,
en su apartado tercero, "los cambios de forma, dimensiones,
10 proporciones y materias de un objeto ya patentado" fijando
así el criterio del legislador en el sentido de que paten-
tada una idea que pueda dar lugar a una realidad práctica
e industrializable, nadie podrá apoyarse en ella para, a
pretexto de haber introducido ligeras modificaciones, pre-
15 sentarla como nueva y propia.

Este principio, en cuanto al alcance de la protec-
ción del objeto patentado se refiere, se halla confirmado
por numerosas Sentencias del Tribunal Supremo, y entre -
ellas, como más terminantes, en las de fechas 16 de octubre
20 de 1954, 23 de enero de 1959, 20 de marzo de 1964 y otras.

Establecido el concepto expresado, en cuanto a la
amplitud que debe darse a la protección solicitada, se re-
dacta a continuación la Nota de Reivindicaciones, de acuer-
do con lo que se establece en el último párrafo del apar-
25 tado tercero del Artículo 100 de la Ley, sintetizando así
las novedades que se desean reivindicar:

NOTA DE REIVINDICACIONES

En resumen, el privilegio de explotación exclusi-
va que se solicita, recaerá sobre las reivindicaciones si-
30 guientes:

1

1ª.- VALVULA SIMFONICA DE DESAGUE, PERFECCIONADA, caracterizado esencialmente por el hecho de que el tubo cilíndrico provisto de una valona extrema de apoyo sobre el fondo del aparato sanitario, recibe roscado en su extremo inferior un cuerpo de mayor diámetro que conforma interiormente una amplia cámara, y queda cerrado en su extremo inferior por una pieza que en su parte inferior se prolonga en un cuello de unión de tubo de evacuación, e interiormente presenta otra extensión tubular concéntrica que se eleva parcialmente dentro de la amplia cámara formada por el cuerpo de mayor diámetro, cuya extensión tubular viene cubierta por una campana que se apoya en patillas forjadas en su propio cuerpo, cuya campana presenta en el tercio superior un estrechamiento, que da lugar a la formación de una cámara de amplitud notable, en combinación con la pared interior del tubo cilíndrico en cuyo interior se aloja de tal manera que la rejilla convencional que posee en su parte superior, montada sobre un espigón en que se remata la campana, queda por debajo de los orificios radiales previstos en el tubo para salida a los rebosaderos del aparato sanitario.

5

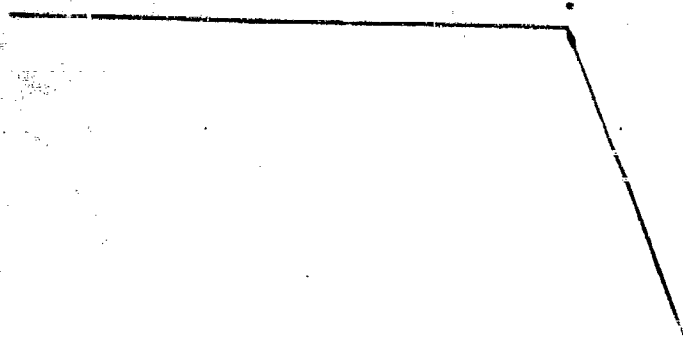
10

15

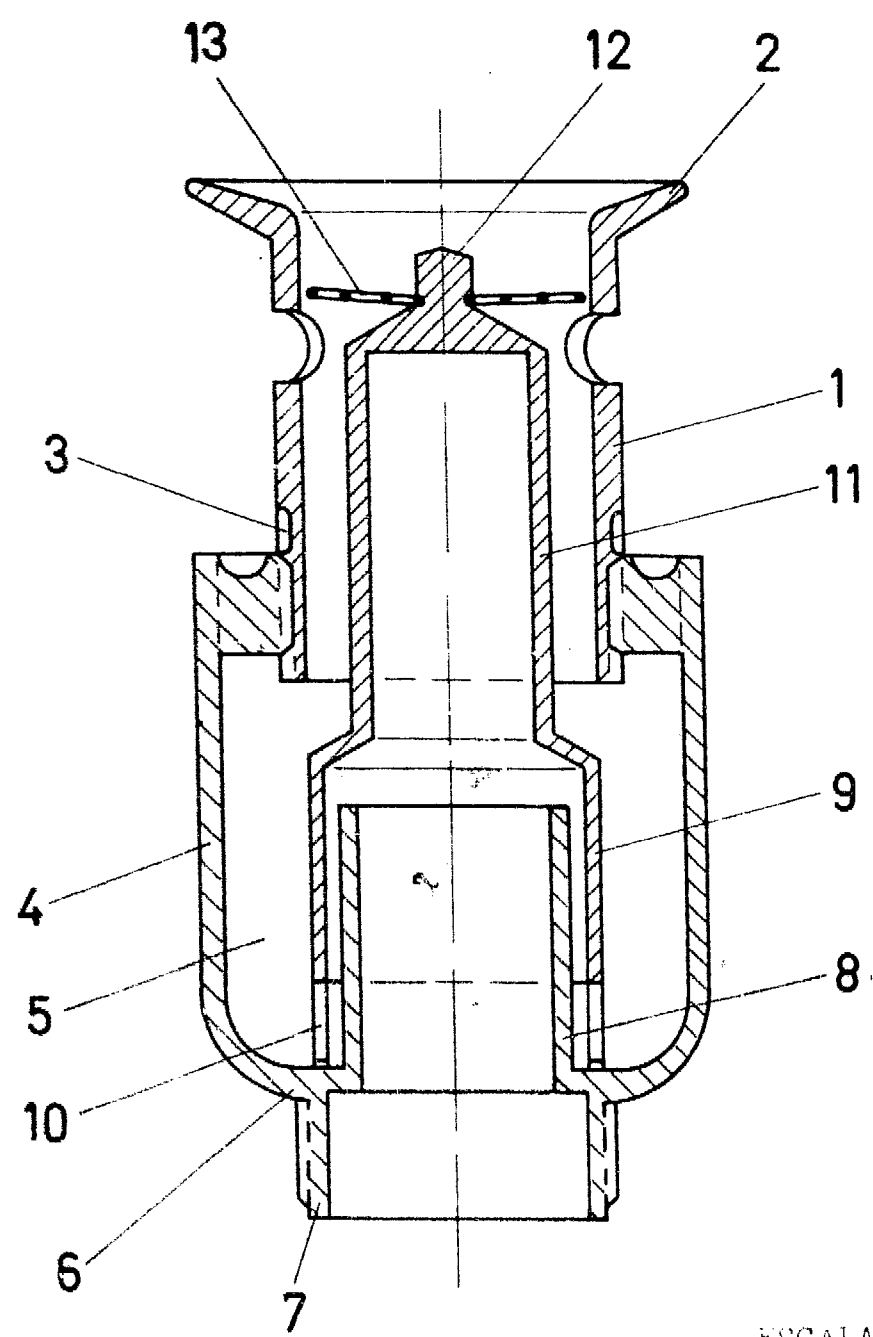
20

25

2ª.- Se reivindica por ultimo como objeto sobre el que ha de recaer el modelo de utilidad que se solicita VALVULA SIMFONICA DE DESAGUE, PERFECCIONADA.



30



ESCALA VARIABLE

Madrid 4 de Marzo de 1980

BERNARDO UNGRIA

P.P.