



ESPAÑA

(19) ES	(11) NUMERO	(10) Y
(21)	249070	
(22)	FECHA DE REGISTRO	

JUN. 1980

MODELO DE UTILIDAD

(30) PRIORIDADES:		
(31) NUMERO	(32) FECHA	(33) PAIS
(47) FECHA DE PUBLICIDAD		(51) CLASIFICACION INTERNACIONAL
		A 61 J 11/04
(54) TITULO DE LA INVENCIÓN		
"TETINA PARA BIBERONES, PERFECCIONADA"		
(71) SOLICITANTE (S)		
DISTRIBUIDORA ELMU, S. A.		
DOMICILIO DEL SOLICITANTE		
Calle de Emilio Vargas, nº 2 - MADRID 27 -		
(72) INVENTOR (ES)		
(73) TITULAR (ES)		
DISTRIBUIDORA ELMU, S. A.		
(74) REPRESENTANTE		

Las tetinas de biberón han sido paulatinamente modificadas durante los últimos años, y en esta línea hemos creado la tetina que presentamos en este Modelo de Utilidad y que por sus especiales características mejora todo lo conocido hasta ahora. Nuestra tetina se ha ideado pensando en imitar el pezón materno, y esta tendencia es lógica si pensamos que en la actualidad se practica, cada vez con más frecuencia, la lactancia mixta, y es, pues, necesario que el recién nacido encuentre en el biberón un objeto lo más parecido al pecho materno y que al mismo tiempo le permita efectuar los movimientos naturales de succión, para los cuales es necesario que exista una superficie blanda y amplia de contacto, que reproduzca la aureola del pecho materno.

En el presente Modelo de Utilidad hemos reproducido todo lo fiel que nos ha sido posible, las características propias del pezón y la aureola del pecho materno, para dar así la importancia que tiene el contacto bucal que se produce entre los labios del lactante y el pecho durante la lactancia natural.

El bebé encontrará, pues, en esta tetina, una fiel reproducción del pezón y la mamá materna, siendo así más fácil para la madre conseguir una alternancia de ambos métodos de alimentación, eliminando en gran parte el rechazo que se produce tan a menudo por parte del recién nacido del pecho materno, al resultarle más fácil el sorber la leche de un biberón normal y perder el hábito de los movimientos necesarios e inherentes a la lactancia natural.

Esencialmente, la tetina está constituida por una pieza de caucho sintético, totalmente atóxico con la elasticidad y dureza necesarias que forma una especie de casquete semicircular en la que se ha dispuesto en su parte superior de un pezón de gran superficie y cuya superficie aparece totalmente estriada con estrias semicirculares dispuestas horizontalmente. Dada la gran superficie del pezón, así como las estrias de éste, permiten al bebé una más fácil succión ya que existe un mayor contacto bucal. En la parte superior del pezón se ha dispuesto un orificio para la salida del líquido.

Finalmente, en la parte inferior de la tetina, y en todo su perimetro, se ha dispuesto un doblamiento de la pieza formando un aro de mayor grosor y que permite quede sujeta la tetina cuando se acople al biberón.

35 Para una mejor interpretación de lo expuesto se acompaña un plano en el que se representa el cuerpo de la tetina - 2 - y el pezón - 1 - con estrias horizontales; el orificio - 4 - para la salida del líquido y en la base, el aro - 3 -.

También se representa una vista superior en alzado de todo el conjunto.

NOTA

40 El Modelo de Utilidad que se solicita por veinte años, de acuerdo con la vigente legislación, deberá recaer sobre " TETINA PARA BIBERONES, PERFECCIONADA " y se declaran de novedad y propiedad las siguientes:

REIVINDICACIONES

45 1 .- "TETINA PARA BIBERONES, PERFECCIONADA" caracterizada por estar constituida por una sola pieza que forma una especie de casquete - semicircular en cuya parte superior se ha dispuesto un pezón de gran superficie que presenta en todo su contorno unas estrias semicirculares, dispuestas horizontalmente, habiéndose previsto un pequeño orificio en la parte superior para la salida del líquido.

50 2 .- " TETINA PARA BIBERONES, PERFECCIONADA " según reivindicación anterior, caracterizada porque la parte inferior de la tetina está doblada sobre sí misma, formando un aro de mayor grosor que permite sujetar la tetina al biberón.

3 .- " TETINA PARA BIBERONES, PERFECCIONADA "

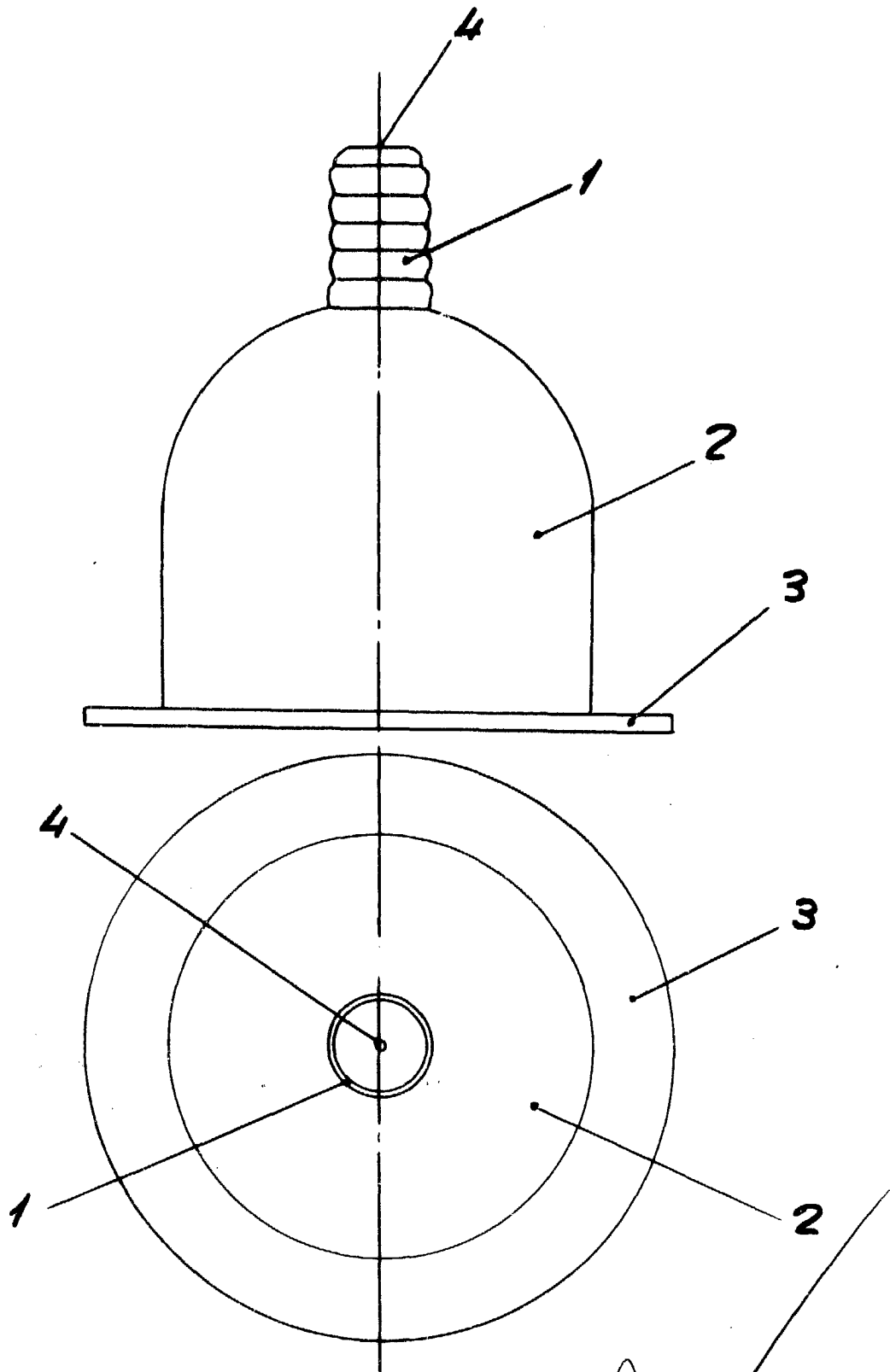
55 Según queda descrito en la presente memoria descriptiva y se ilustra con el plano que a la misma se acompaña.

Consta esta memoria de tres hojas foliadas y escritas a máquina por una sólo de sus caras.

Madrid, ~~4 MAR.~~ 1980

DISTRIBUIDORA ELMU, S. A.





Escola variable  
Madrid: 4 MAR 1980

*[Handwritten signature]*

