



ESPAÑA

MODELO DE UTILIDAD

1 JUN. 1980

11	10
21	Y
22	FECHA DE PRESENTACION

30	PRIORIDADES:	32	FECHA	33	PAIS
31	NUMERO				

47	FECHA DE PUBLICIDAD	51	CLASIFICACION INTERNACIONAL
			A 61 J 9/00

54	TITULO DE LA INVENCIÓN
	"BIBERON PERFECCIONADO"

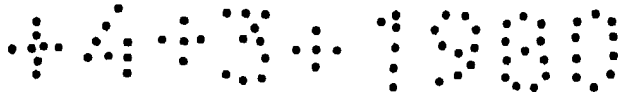
71	SOLICITANTE (S)
	DISTRIBUIDORA ELMU, S. A.

	DOMICILIO DEL SOLICITANTE
	Calle de Emilio Vargas, 2 - MADRID 27 -

72	INVENTOR (ES)

73	TITULAR (ES)
	DISTRIBUIDORA ELMU, S. A.

74	REPRESENTANTE



Actualmente existen en el mercado varios tipos de biberones, pero ninguno con las características especiales que presenta el que aquí describimos y que dada su peculiar función ofrece varias ventajas sobre lo hasta ahora conocido.

5 Nuestro biberón está fabricado con material atóxico, irrompible y transparente, que admite su esterilización tanto en agua hirviendo como por cualquier otro procedimiento.

10 Esencialmente, el biberón está constituido por un recipiente cilíndrico de boca ancha para permitir un perfecto y cómodo lavado de su interior; además, al tener la boca ancha permite diluir cómodamente las papillas y leches en polvo en su interior.

15 Las piezas complementarias del biberón lo constituyen: una pieza cilíndrica hueca, que se ajusta al biberón por medio de rosca, donde se acopla por la parte interior una tetina; otra pieza circular que una vez retirada la tetina se acopla en el lugar de ésta facilitando el cierre hermético del recipiente a fin de evitar la entrada de suciedad en el interior, y una tercera pieza cilíndrica acoplable por el reborde de su parte interior a la depresión exterior de la pieza antes descrita, sirviendo de tapa del biberón.

20 Asimismo, se ha previsto una tetina anatómica provista de un pezón que reproduce fielmente la forma del pezón materno para facilitar la lactancia mixta. El pezón presenta en toda su superficie unas estrías horizontales y posee una mayor superficie para un mayor y mejor contacto con los labios del lactante, detalle éste fundamental en el proceso de nutrición. En el momento del uso, la tetina se acopla al cuerpo del biberón introduciéndola por la parte inferior de la pieza cilíndrica descrita en primer lugar, hasta que sobresalga y haga tope con el aro que lleva la tetina en su parte inferior, enroscándose después la pieza cilíndrica a la parte superior del recipiente. Una vez usado el biberón, la tetina puede guardarse en el interior de éste, bastando para ello con invertir la posición de la tetina la cual queda sujeta por el aro y por el borde de la boca del biberón.

25

30



35 Para una mejor comprensión de lo aquí expuesto se acompaña un plano en el que la Fig. 1 muestra el biberón montado, en el que se aprecia claramente el cuerpo cilíndrico del biberón - 1 - ; la pieza cilíndrica - 2 - ajustable a la boca del recipiente por medio de rosca - 7 - de cuya pieza sobresale la tetina - 3 - con su pezón - 4 - ; la pieza - 5 - que por medio de su reborde interior - 9 - se ajusta al introducirlo en la depresión - 10 - prevista en la parte superior de la pieza - 2 - sirviendo la citada pieza - 5 - de tapa del biberón.

40 La Fig. 2 nos muestra todas las piezas desmontadas en las que figuran el cuerpo del biberón - 1 - con su parte superior en rosca - 7 - ; la tetina anatómica - 3 - con su pezón estriado - 4 - y el aro - 11 - en la parte inferior. Asimismo, se ve un corte de la pieza - 2 - en el que se aprecia la rosca - 8 - y la depresión - 10 -.

45 Finalmente, aparece una vista, también en corte, de la pieza que sirve para el cierre hermético del recipiente con su reborde semi-esférico - 6 - para una mejor manipulación. Todas las figuras aparecen en el plano, excepto la tetina, presentan su correspondiente vista en alzado.

NOTA

50 El Modelo de Utilidad que se solicita por veinte años, de acuerdo con la vigente legislación, deberá recaer sobre " BIBERON PERFECCIONADO " y se declaran de novedad y propiedad las siguientes :

REIVINDICACIONES

55 1 .- "BIBERON PERFECCIONADO", caracterizado por comprender un cuerpo cilíndrico de boca ancha al que se acopla por sistema de rosca, una pieza también cilíndrica que sujeta una tetina.

60 2 .- "BIBERON PERFECCIONADO", según reivindicación anterior caracterizado porque la pieza cilíndrica presenta en su parte superior una depresión que se acopla con el reborde interior de la pieza que constituye la tapa propiamente dicha del biberón.

4 1980

3 .- "BIBERON PERFECCIONADO", según reivindicaciones anteriores, caracterizado porque se ha dispuesto de una pieza circular con una prominencia de medio arco en su parte superior, que se introduce en la pieza descrita en la reivindicación 2, de tal manera que forma el cierre hermético del biberón.

65

4 .- "BIBERON PERFECCIONADO", caracterizado porque la tetina presenta un pezón de gran superficie que reproduce fielmente el pezón materno y en el que se ha previsto unas estrías dispuestas horizontalmente, presentando la parte inferior de la tetina un aro que sirve de tope para sujetarlo al cuerpo del biberón por medio de la pieza circular descrita en la reivindicación 2 y cuya tetina puede introducirse dentro del biberón invirtiendo su posición, con lo que queda resguardada del exterior.

70

5 .- "BIBERON PERFECCIONADO"

Según queda sustancialmente descrito en la presente memoria descriptiva y se ilustra con el plano que a la misma se acompaña.

75

Consta esta memoria de tres hojas foliadas y escritas a máquina por una sola de sus caras.

Madrid, 4 MAR 1980

DISTRIBUIDORA ELMU, S. A.

FIG. 1

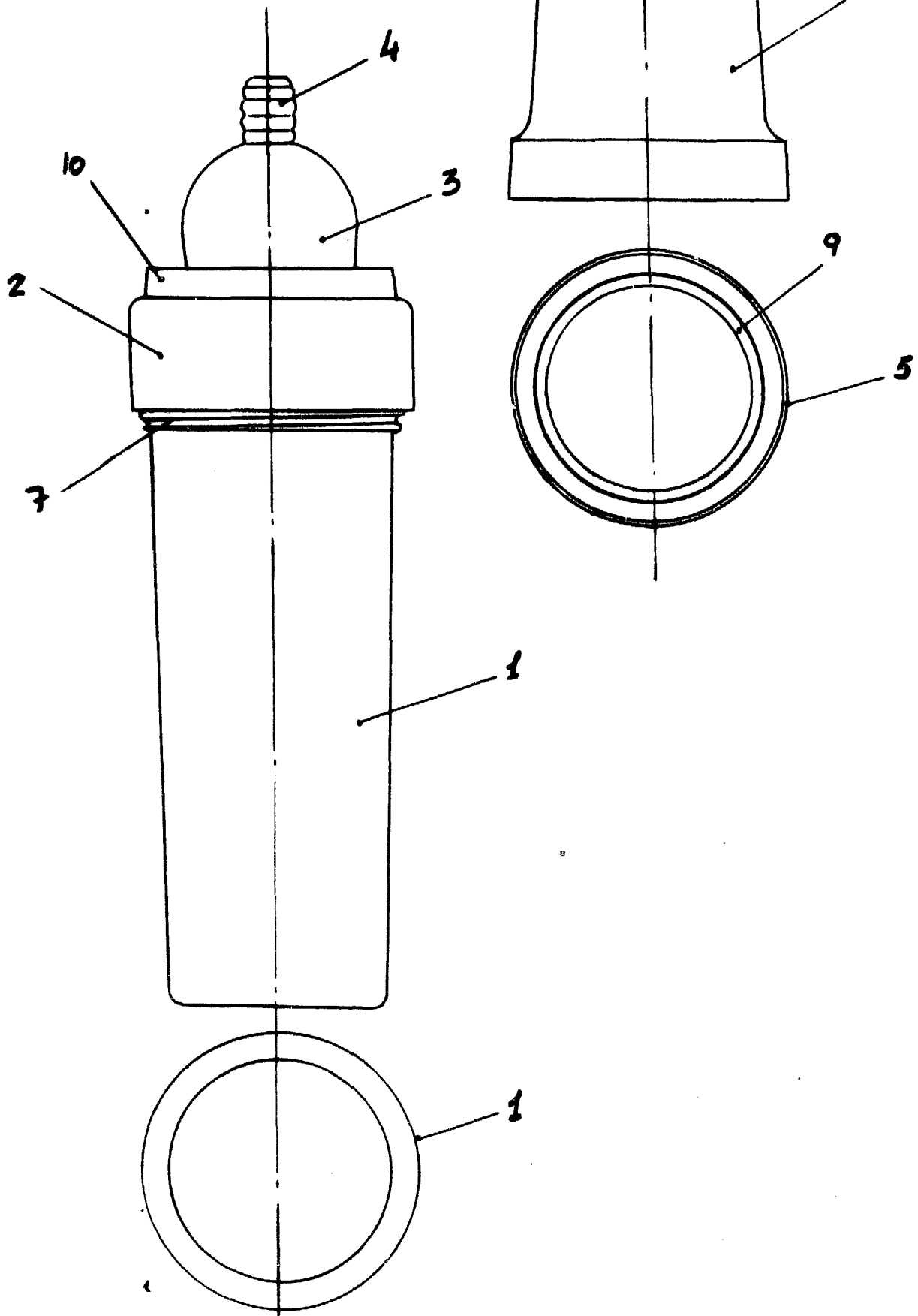
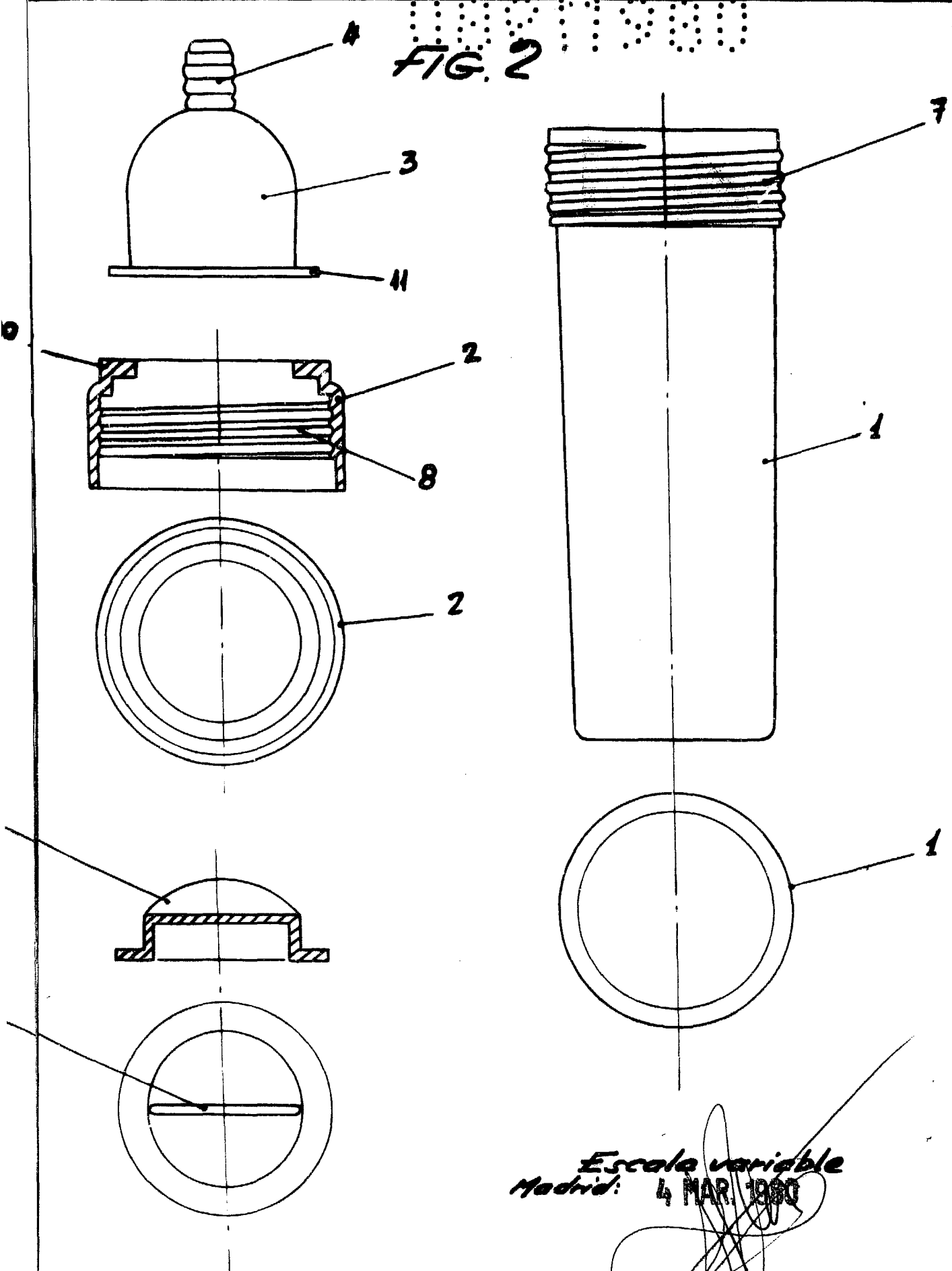


FIG. 2



Escola variable
Madrid: 4 MAR. 1960