

REGISTRO DE LA PROPIEDAD INDUSTRIAL



ESPAÑA

10	ES	11	NUMERO	249062	16	Y
		21				
		22	FECHA DE PRESENTACION	4 MAR. 1980		

MODELO DE UTILIDAD

1 JUN: 1980

30 PRIORIDADES:		31 NUMERO	32 FECHA	33 PAIS
47 FECHA DE PUBLICIDAD		51 CLASIFICACION INTERNACIONAL A67L19/04		
54 TITULO DE LA INVENCIÓN "ESCURRIDOR DOMESTICO PERFECCIONADO".				
71 SOLICITANTE (S) D. JOAQUIN GALIANA ESCRIBUELA.-				
DOMICILIO DEL SOLICITANTE Ctra. de Torrente Km, 4 - CHIRIVELLA (Valencia).-				
72 INVENTOR (ES)				
73 TITULAR (ES)				
74 REPRESENTANTE DON JOSE LOPEZ CORTES.-				



M E M O R I A D E S C R I P T I V A
= = = = =

En la presente memoria descriptiva y en los dibujos complementarios que se acompañan, nos referiremos a un nuevo escurridor doméstico, cuyos perfeccionamientos constituyen una evidente novedad en el mercado, construyéndose en forma ple-

5 gable por articulación de sus partes sin que se precise la incorporación de tornillos ó remaches con los que se obtiene su montaje por simple presión, permitiendo una vez abierto y en condiciones de trabajo, la ubicación de una porción de platos para su es-

10 currido y secado en la parte superior, al propio tiempo que albergará vasos y cubiertos en su parte inferior y por ambos lados, presentando una gran capacidad dado su poco volumen, disponiendo de unas características estructurales y constitutivas, que difieren notablemente de cualquier tipo de escurridor doméstico actualmen-

15 te conocido, razones por las que se estima con fundamento suficiente para obtener el privilegio de exclusividad que se solicita, en lo referente a su fabricación y venta por el titular en España, como consecuencia del presente registro de Modelo de Utilidad, dadas sus cualidades de novedad y utilidad práctica.

20 El escurridor doméstico perfeccionado a que nos venimos refiriendo, está construido preferentemente en plástico inalterable a la acción del agua y a los elementos de limpieza tales



5 como detergentes y jabones, quedando formado por dos piezas acoplables y ensamblables entre sí por encaje de unos tetones salientes de una de las piezas, dentro de otros tantos orificios practicados en la otra pieza, disponiendo de unos nervios de refuerzo en el canto inferior de los tramos que soportarán los platos, cuya misión consiste además de reforzar al conjunto, para realizar un tope de abertura del propio escurridor, presentando además, otros topes en sus brazos laterales para una mayor consistencia.

10 En lo que sigue, nos referiremos a las dos hojas de dibujos que se acompañan, en las cuales, se ha representado gráficamente expuesto, un caso de realización práctica del escurridor doméstico perfeccionado objeto del presente registro, haciendo constar, que dada la condición eminentemente informativa de los
15 dibujos en cuestión, las figuras representadas en ellos, deberán ser examinadas con el más amplio criterio y sin carácter limitativo alguno.

Las figuras representadas en las dos hojas de dibujos que se acompañan, exponen como a continuación se especifica:

20 Figura 1.- Proyección longitudinal en alzado del escurridor doméstico perfeccionado, encontrándose en posición plegada.

Figura 2.- Vista de perfil en alzado del propio escurridor en posición plegada, viéndose las dos partes que articulan entre sí en forma de tijera.

25 Figura 3.- Perspectiva general del escurridor en posición desplegada y apto para la función a que se le destina, obser-



vándose en la parte superior, una abertura en ángulo provista de separadores entre los que se disponen los platos, comprendiendo en las partes inferiores y por ambos lados, unos recintos provistos de orificios escurridores, en los que se permiten ubicar los vasos y cubiertos de todo tipo para su escurrido.

5

Figura 4.- Sección transversal A-B en alzado de la figura 3, con la disposición de abertura del escurridor, viéndose a trazos intermitentes la aplicación de los platos, del mismo modo que se permite ver en la parte inferior de dicho soporte de platos, los salientes descendentes que forman una superficie longitudinal actuando de tope en su apertura.

10

Figura 5.- Sección transversal C-D en alzado de la figura 3 como detalle a escala mayor, de la forma de montaje y articulación entre las dos partes que forman el escurridor mediante la inserción de un tetón solidarios de una de las partes en el correspondiente orificio de la otra, viéndose en posición separada ambas piezas, en las que se puede ver que la exterior, comprende en su plano interno, un tetón saliente que se alojará dentro del orificio de la interior.

15

Figura 6.- La misma sección que la figura 5 pero observándose montadas entre sí ambas piezas y con posibilidad de articulación mútua.

20

Siempre refiriéndonos a los dibujos que se acompañan, hay que hacer constar que en las figuras en ellos representadas, se han incorporado acotaciones numéricas, relacionadas con las descripciones que de sus características y funcionamiento se rea-

25



lizan a continuación, facilitando de este modo su inmediata localización, siendo -1-, los brazos laterales exteriores del escurridor, los cuales articulan con los brazos laterales interiores -2-, para lo cual, en el plano interno de la parte central -3- de los brazos -1-, existen unos tetones salientes -4-, de forma que los tetones de ambos lados del escurridor permanecen alíneados para constituir sendas puntas de eje, por las que se permite la articulación del escurridor, alojándose dichos tetones, en el interior de los respectivos orificios pasantes -5-, practicados en el tramo central -6- de los brazos laterales interiores -2-, permaneciendo por tanto ocultos a la vista del usuario, pudiendo sustituirse los mencionados tetones, por cualquier otro medio convencional de articulación.

Los brazos laterales -1- y -2- en su tramo superior, quedan unidos los de ambos lados, por el listón longitudinal superior -7-, y por el nervio inferior -8-, comportando una pluralidad de regletas equidistantes -9-, entre las cuales permanecen unos espacios -10- en los que se alojarán los platos para escurrir y secar, presentando los nervios inferiores -8- que soportan los platos, un plano vertical descendente -11-, de forma que ofrece una superficie longitudinal de apoyo entre ambos al permanecer abierto el escurridor, actuando de tope de abertura y refuerzo general del conjunto.

Los brazos laterales interiores -2- por su plano externo que permanece en posición contigua a los brazos laterales exteriores -1-, disponen de unos salientes -12- en forma de cuña,



5 cuyos salientes actuarán de tope en la abertura del escurridor, sobre el canto del respectivo lateral exterior -1-, mejorando sensiblemente, la resistencia mecánica del conjunto cargado con platos, vasos, cubiertos y demás piezas que soportará el escurridor.

10 Inferiormente, los juegos de brazos -1- y -2-, se unirán respectivamente entre sí, por medio de un listón longitudinal de cierta anchura -13-, que finaliza por los extremos, en los pies -14- que constituyen una prolongación de los brazos -1- y -2-, ofreciendo un tabique en celosía -15-, cuyas orificiones -16- cuadradas, rectangulares, triangulares ó de cualquier otra figura geométrica, constituyen un medio de desagüe para los vasos ó cubiertos depositados sobre el listón -13-, los cuales apoyarán sobre la propia celosía.

15 Estimando ámpliamente descritas todas y cada una de las partes que constituyen el escurridor doméstico perfeccionado a que nos venimos refiriendo, solamente nos resta manifestar la posibilidad de que sus diferentes partes puedan fabricarse en variedad de materiales, tamaños y formas, pudiendo igualmente introducirse en su constitución, aquellas variaciones de tipo constructivo que la práctica aconseje, siempre y cuando las mismas, no sean capaces de alterar los puntos esenciales de que es objeto el presente Modelo de Utilidad.

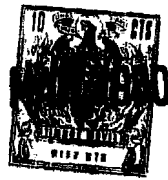
20



R E I V I N D I C A C I O N E S
= = = = =

5 1a.- Escurreidor doméstico perfeccionado, esencialmen-
te caracterizado porque en el plano interno de los brazos late-
rales exteriores, existe en un punto intermedio de su longitud,
un tetón saliente que permanece alíneado horizontalmente con
el otro del lado opuesto, de forma que entre ambos constituyen
el eje de articulación para abertura y cierre del escurridor,
alojándose dichos tetones, en el interior de unos orificios
10 practicados en otros brazos laterales situados contiguos a los
anteriores e internamente situados, permitiéndose el montaje al
fabricarse al conjunto ó posteriormente por simple presión, dis-
poniendo los trazos internos mencionados, en el plano externo
contiguo a los brazos exteriores de un saliente situado en un
punto inferior al de articulación, cuyo saliente en cuña, consti-
tuye un tope de abertura del escurridor al apoyar contra el can-
to del propio brazo lateral exterior.

15 2a.- Escurreidor doméstico perfeccionado, esencialmente
caracterizado porque los brazos laterales internos de ambos lados,
quedan unidos entre sí de igual modo que los brazos laterales ex-
teriores, por medio de unos listones solidarios del extremo supe-
rior y por otros inferiores, entre cuyos listones existen unas
20 regletas separadoras descendentes que formarán los espacios en
los que se introducirán los platos a escurrir, comprendiendo los
listones inferiores que unen los dos grupos de brazos laterales



tanto interiores como exteriores, una doblez descendente formando por el canto inferior, una superficie longitudinal de apoyo en la posición abierta, cuya superficie además de constituir un eficaz medio de resistencia mecánica del escurridor, sirve de apoyo y tope limitando la abertura de sus dos partes que articulan en forma de tijera.

5

3a.- Escurridor doméstico perfeccionado, esencialmente caracterizado porque el tramo inferior de los juegos de brazos interior y exterior según las precedentes reivindicaciones, presenta un tabique descendente en celosía, provisto de una pluralidad de orificaciones cuadradas, rectangulares, triangulares ó de cualquier otra figura geométrica, por los que se produce el desagüe de los artículos depositados en esta parte inferior, sobre un tabique perpendicular al tabique en celosía mencionado, siendo el tabique de apoyo, solidario por sus extremos, a unos pies que forman parte del extremo inferior de los brazos tanto interiores como exteriores.

10

15

4a.- "ESCURRIDOR DOMESTICO PERFECCIONADO".

De conformidad en un todo en lo esencial y fines industriales a lo descrito en la precedente memoria descriptiva y gráficamente representado en los adjuntos planos para su mejor comprensión.

20

4 M

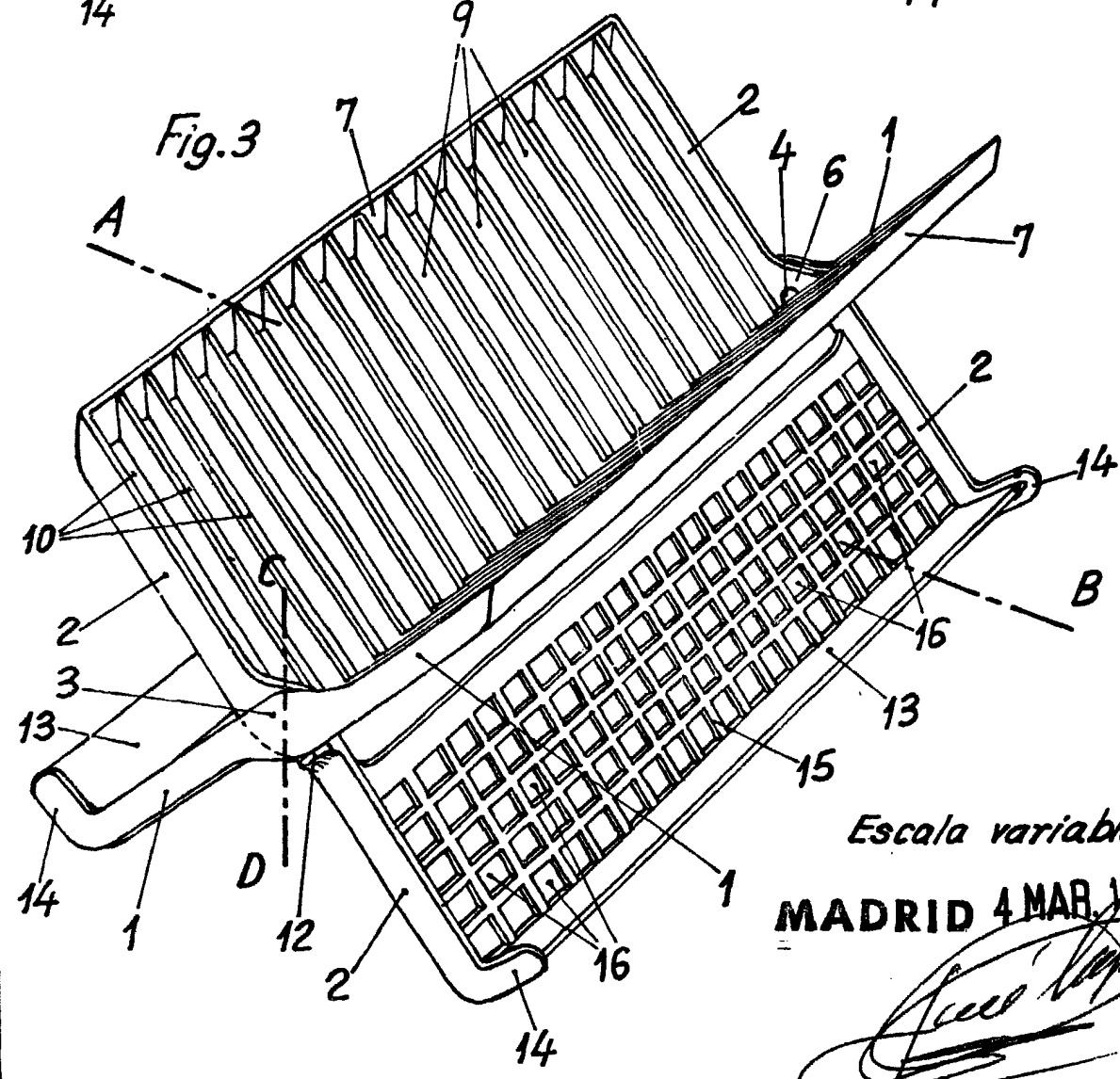
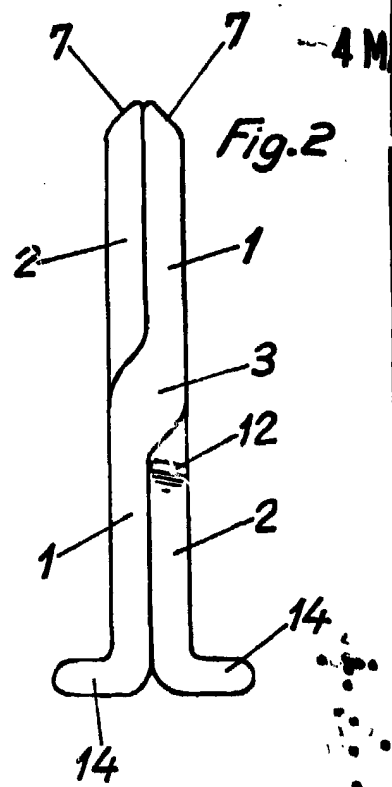
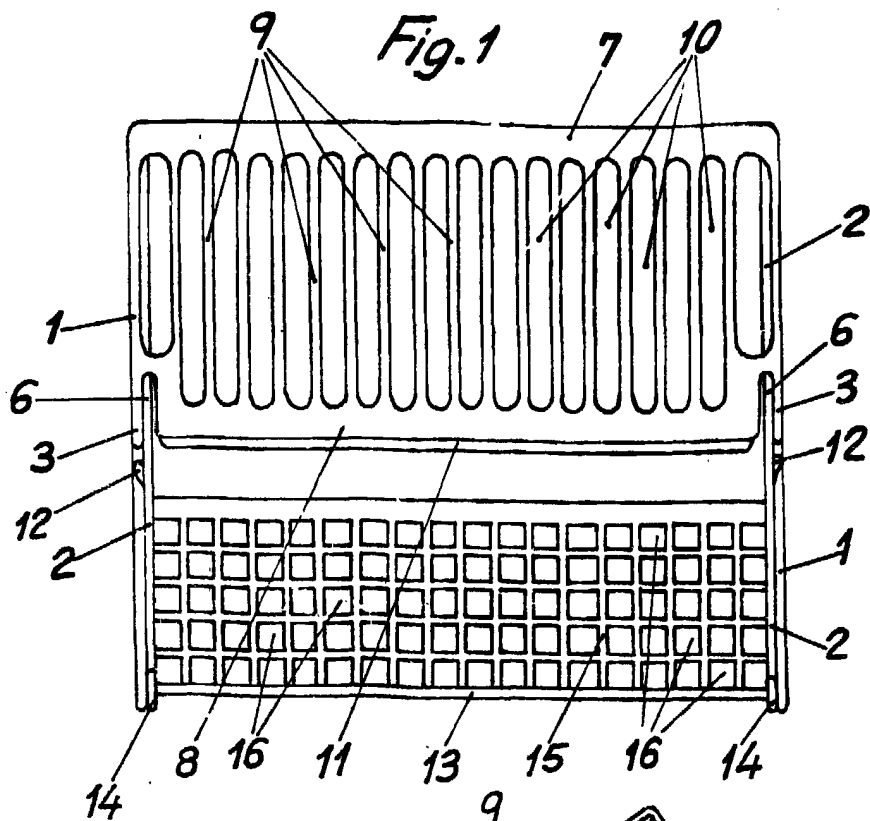


Esta memoria consta de NUEVE hojas escritas o mecanografiadas por una sola cara a doble espacio.

Madrid, 4 MAR. 1980

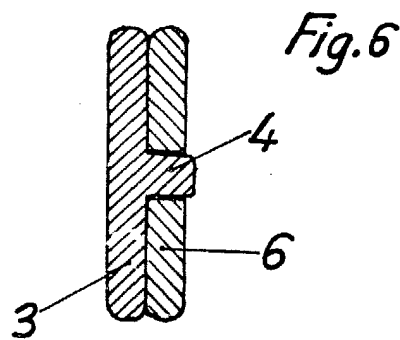
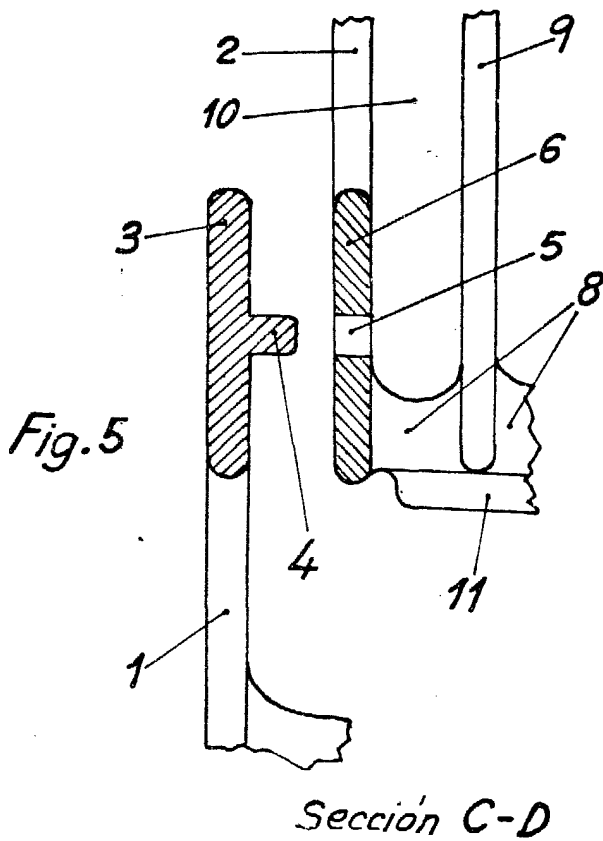
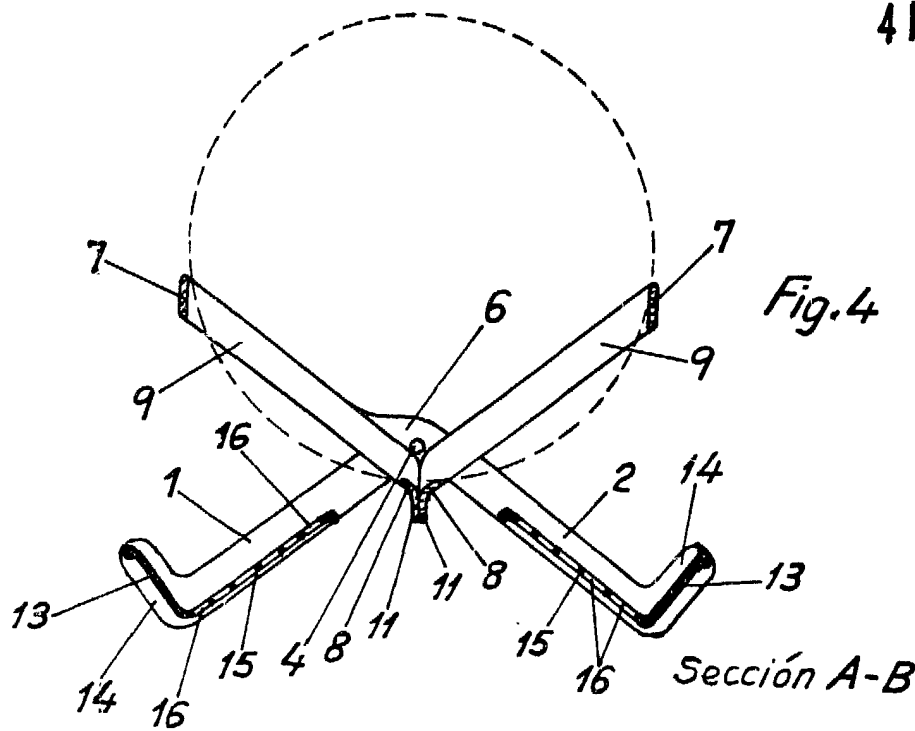
Por autorización del interesado.-





Escala variable

MADRID 4 MAR. 1980



Escala variable
MADRID 4 MAR 1980