



ESPAÑA

ES

11

NUMERO

249.060

Y

21

22

FECHA DE PRESENTACION

4 Marzo 1980

MODELO DE UTILIDAD

16 ENE. 1981

30 PRIORIDADES:

31 NUMERO

32 FECHA

33 PAIS

47 FECHA DE PUBLICIDAD

81 CLASIFICACION INTERNACIONAL

G 02 B 3/14

54 TITULO DE LA INVENCIÓN

"LENTE OFTALMICA CON POTENCIA FOCAL PROGRESIVAMENTE VARIABLE"

71 SOLICITANTE (S)

Société Anonyme BBGR

DOMICILIO DEL SOLICITANTE

58, rue Beaubourg, 75003 PARIS (Francia)

72 INVENTOR (ES)

Bernard MAITENAZ

73 TITULAR (ES)

74 REPRESENTANTE

VICTOR GIL VEGA



MEMORIA DESCRIPTIVA

La presente invención tiene por objeto una lente oftálmica con potencia focal progresivamente variable, destinada a la corrección de la presbicia.

5 La presbicia es el defecto de un ojo que deja de ver los objetos situados en su proximidad en razón de una reducción de su poder de acomodación.

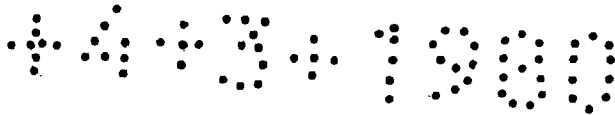
10 La lente según la invención permite compensar esta reducción del poder de acomodación sin discontinuidad de potencia.

La lente según la invención es del tipo que incluye un plano de simetría vertical.

15 Incluye en su parte superior una zona de visión con potencia sensiblemente constante P_1 , en su parte inferior una zona de visión con potencia sensiblemente constante P_2 , superior a P_1 , y entre estas dos zonas de visión otra con potencia que varía de manera continua desde la potencia P_1 hasta la potencia P_2 .

20 Las características de la invención podrán entenderse leyendo la descripción que sigue con referencia a los dibujos adjuntos en los cuales:

- la figura 1 es un esquema explicativo;
 - la figura 2 es un ejemplo de la curva de variación de potencia a lo largo de la meridiana vertical;
 - la figura 3 es un esquema explicativo de la estructura de la lente según la invención;
 - la figura 4 es un objeto en forma de reja;
 - la figura 5 es la imagen del objeto vista a través de una lente según la invención.
- 25
30



La lente 1, representada en la figura 1, incluye un plano de simetría vertical que pasa por el eje yy' .

Como puede verse en la figura 3, la lente 1 incluye una zona superior 2 de potencia superior P_1 sensiblemente constante, destinada a la observación de los objetos alejados.

En el ejemplo elegido y que se representa, la potencia P_1 es nula.

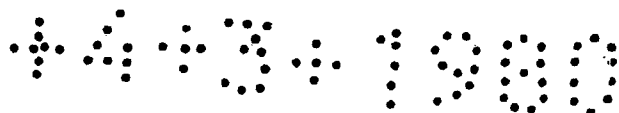
En su parte inferior, la lente incluye una zona 3 de potencia P_2 sensiblemente constante, destinada a la observación de los objetos próximos. P_2 es, en el ejemplo representado, igual a 2 dioptrías.

Entre las zonas superior 2 e inferior 3, está formada una zona intermedia 4, cuya longitud medida a lo largo de la curva meridiana yy' está perfectamente definida, siendo dicha zona intermedia apropiada para la visión de los objetos situados a distancias intermedias.

En esta zona 4, la potencia varía del punto A al punto A', situados en la curva meridiana, desde el valor P_1 hasta el valor P_2 , y esto de manera continua como se representa en la figura 2.

Las zonas superior 2, intermedia 4, e inferior 3, se extienden lateralmente de manera simétrica con relación a la curva meridiana yy' .

A uno y otro lado de las zonas intermedias 4 e inferior 3, están formadas dos zonas de transición 5 que presentan un astigmatismo del tipo de orientación variable.



Entre la zona superior 2 y la zona de transición 5 están previstas dos zonas de unión 6 cuyos ejes principales de astigmatismo están, en cualquier punto, situados respectivamente en planos verticales y horizontales.

La figura 4 representa un objeto 7 en forma de reja regular.

La figura 5 es una fotografía del objeto 7 tomada a través de una lente según la invención.

Esta figura 5 pone en evidencia las características ópticas y la estructura de una lente según la invención, tal como la que se representa en las figuras 2 y 3.

Naturalmente la presente invención no se limita al ejemplo de realización descrito y representado sino que engloba cualquier variante de realización.

La lente según la invención puede realizarse con materia mineral o con materia orgánica, mediante labrado superficial o por moldeo entre dos moldes de un material apropiado.

Los materiales, forma, tamaño y disposición de los elementos que componen esta LENTE OPTALMICA, serán susceptibles de variación siempre que ello no altere el espíritu del invento.

Los términos en que está redactada esta memoria, deben tomarse en sentido amplio, no limitativo.

REIVINDICACIONES

Se reivindica como de propio y nuevo en España, a favor de Soci t  Anonyme EBGR, con domicilio en 58, rue Beaubourg, 75003 PARIS (Francia), lo especificado en las siguientes reivindicaciones:

5 1^a.- Lente oft lmica con potencia focal progresivamente variable, del tipo de las que incluyen un plano de simetr a vertical que contiene la curva meridiana, caracterizada en que comprende: una zona superior de potencia P1 sensiblemente constante; una zona inferior de potencia P2 sensiblemente constante y superior a P1; una zona intermedia situada entre la zona superior y la zona inferior y cuya potencia var a de manera continua a lo largo de la curva meridiana desde el valor P1 hasta el valor P2, extendi ndose lateralmente estas zonas superior, intermedia e inferior, de manera sim trica con relaci n a la curva meridiana; dos zonas de transici n que presentan un astigmatismo del tipo de orientaci n variable, a uno y otro lado de las zonas intermedia e inferior; y entre la zona superior y las zonas de transici n dos zonas laterales de conexi n cuyos ejes principales de astigmatismo est n, en cualquier punto, situados respectivamente en planos verticales y horizontales.

25 2^a.- Lente oft lmica con potencia focal progresivamente variable, seg n la reivindicaci n 1^a, caracterizada porque est  hecha con materia mineral.

 3^a.- Lente oft lmica con potencia focal progresivamente variable, seg n la reivindicaci n 1^a, caracterizada porque est  realizada con materia org nica.

4.- "LENTE OPTALMICA CON POTENCIA FOCAL PROGRESIVAMENTE VARIABLE".

5 Tal y como se deja descrito en la memoria precedente que consta de cinco hojas foliadas y mecanografiadas por una sola de sus caras y planos de forma y tamaño reglamentarios.

Madrid, 4 de Marzo de 1.980

P.A. de Soci  t   Anonyme BBGR

Victor Gil Vega

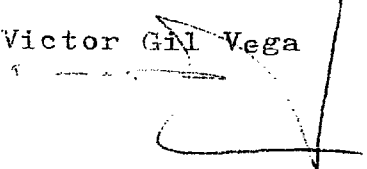


FIG. 1

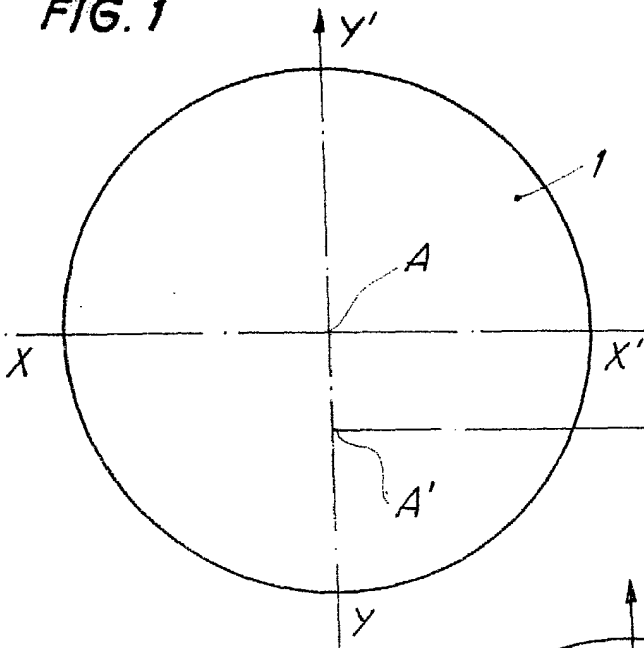


FIG. 2

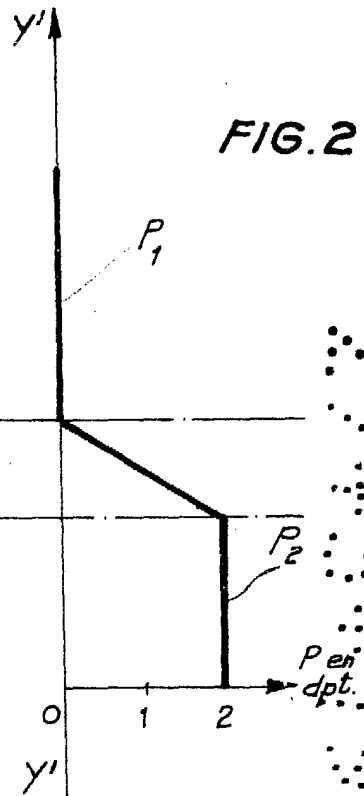
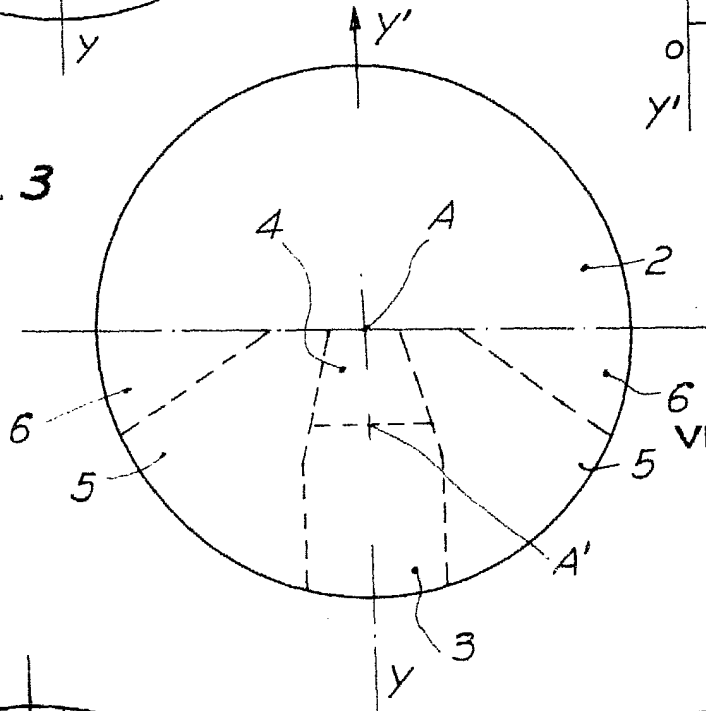


FIG. 3



VICTOR GIL VEGA
por poder

FIG. 4

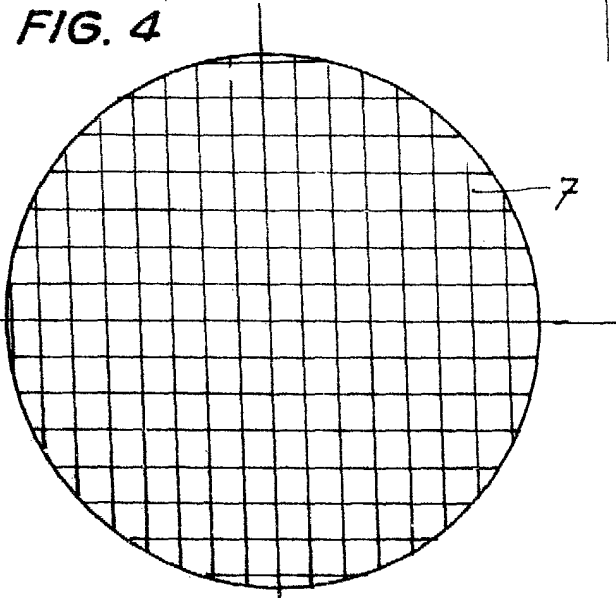
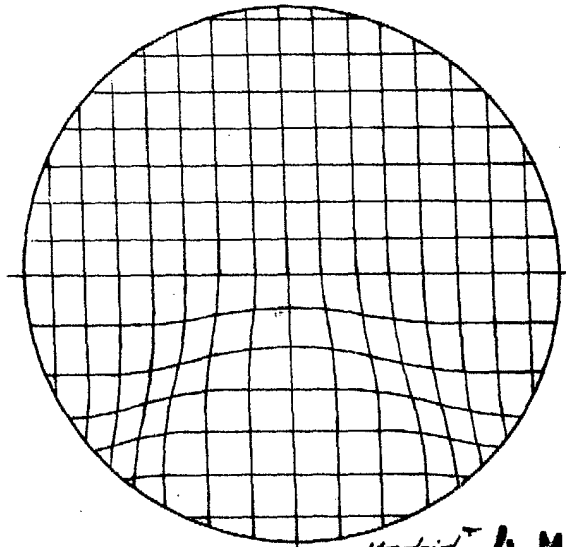


FIG. 5



ESCALA VARIABLE

Madrid, 4 MAR 1980