



ESPAÑA

| | | |
|-------|--------------------------|------|
| 10 ES | 11 NUMERO | 10 Y |
| | 21 249.044 | |
| | 22 FECHA DE PRESENTACION | |
| | 11.2.1980 | |

MODELO DE UTILIDAD

16 JUL. 1980

| | | |
|-----------------|----------|---------|
| 30 PRIORIDADES: | 32 FECHA | 33 PAIS |
| 31 NUMERO | | |

| | |
|------------------------|--------------------------------|
| 47 FECHA DE PUBLICIDAD | 51 CLASIFICACION INTERNACIONAL |
| | A47D 9/00 |

| | |
|---|---|
| 54 TITULO DE LA INVENCIÓN | |
| "ARMAZON MEJORADO PARA CUNAS PLEGABLES" | |

| | |
|--------------------|-------------------------|
| 71 SOLICITANTE (S) | |
| PLAY, S.A. | |

| | |
|------------------------------|-------------------------|
| DOMICILIO DEL SOLICITANTE | |
| BARCELONA, Independencia 255 | |

| | |
|------------------|-------------------------|
| 72 INVENTOR (ES) | |
| | |

| | |
|-----------------|--|
| 73 TITULAR (ES) | |
| | |

| | |
|----------------------------|--|
| 74 REPRESENTANTE | |
| D. MANUEL DE RAFAEL GARCIA | |

Se refiere el presente modelo de utilidad a una armazón mejorada para cunas plegables, del tipo de las que pliegan transversalmente y que
5 disponen de un tirante articulado que relaciona el marco superior de la cuna con la correspondiente pata oblicua por la que dicho tirante se desliza, tal y como la registrada en el modelo de utilidad 239.176 de la propia entidad solicitante.

10 Dicho tipo de armazón presenta sobre los tradicionales la ventaja de que cómodamente para el plegado puede actuarse sobre la zona central de articulación de los dos tramos del somier, sin tener que acudir a enganches o desenganches o a
15 actuar directamente sobre los tirantes ni sobre las patas, ello amén de la rapidez que se logra en las operaciones de plegado y desplegado por la presencia de un casquillo ensartado deslizante en la pata y articulado en la zona media del
20 correspondiente tirante.

No obstante en dicha realización, el hecho de que los dos tirantes de cada lateral se articulasen entre sí exigía un cierto esfuerzo en las operaciones de plegado y desplegado,
25 además de que el marco de base de la cuna quedaba con poca resistencia para soportar el peso del niño sobre la cuna.

Todo ello se ha mejorado considerablemente

con el actual modelo, al prever que cada tirante termine precisamente en el casquillo deslizante sobre la pata, existiendo no obstante otro tirante que articulando asimismo a dicho casquillo, articule a su vez, por su otro extremo, en el marco inferior en una zona próxima a la de su plegado transversal. Con ello además de lograr un más suave plegado y desplegado se consigue un refuerzo importante para el marco de base, que además se hace complementar con otra tercera pata central.

Con el fin de facilitar la explicación, se acompaña a la presente memoria descriptiva una hoja de dibujos en la que se ha representado un caso práctico de realización, el cual se cita solo a título de ejemplo no limitativo del alcance del presente modelo de utilidad.

En dichos dibujos:

La figura 1 es una vista en perspectiva de la armazón en cuestión dispuesta en la cuna en la posición desplegada de ésta.

La figura 2 se corresponde con una vista lateral en alzado del propio conjunto armazón y cuna en posición plegada.

Según tales figuras, la armazón mejorada para cunas plegables, objeto del presente modelo de utilidad, consta de un marco superior integrado por dos elementos en "U" -1- articulados entre sí por intermedio de sendas bridas laterales en "U"

-2-, a las que asimismo articulan los extremos superiores de otros elementos oblicuos en "U" -3- constitutivos de las patas, que asimismo articulan por -4- cerca de sus extremos inferiores a otro marco inferior -5-, análogo al superior o compuesto por tableros partidos asimismo articulados por su zona media a unas pletinas laterales -6-, de las que arranca una pata central transversal -7- en "U".

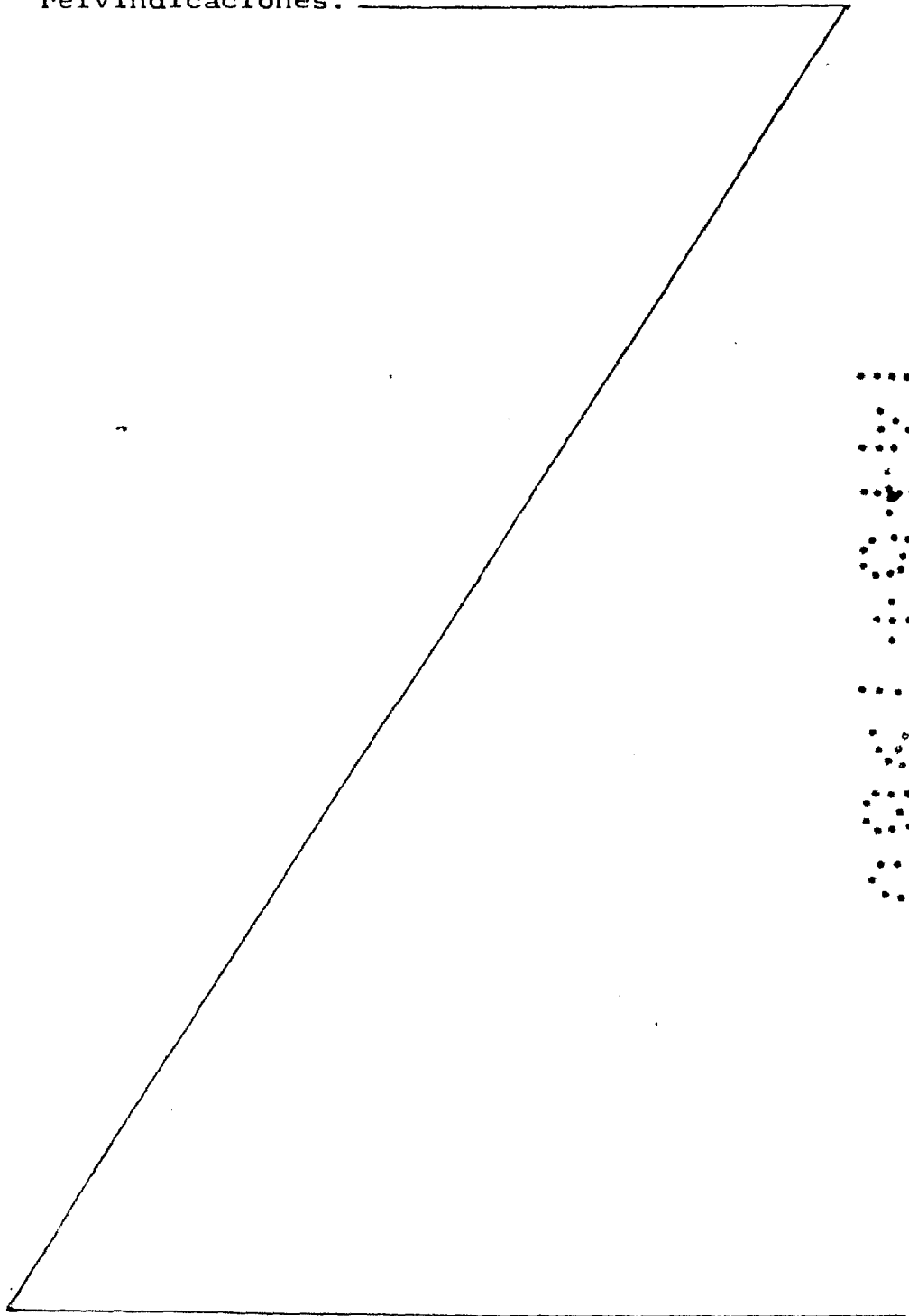
10 Dicha armazón dispone para cada pata -3- de un par de tirantes -8-9- articulados por unos de sus extremos a un casquillo -10- deslizante por la correspondiente pata. A su vez, el tirante superior -8- articula por su otro extremo -11- en el marco superior -1-, y el tirante inferior -9- lo hace por -12- en el marco inferior -5-, cerca de la zona de plegado transversal de la armazón.

20 Con ello se logra un importante refuerzo para el marco de base, así como una mayor suavidad y facilidad en la actuación para las operaciones de plegado y desplegado de la cuna.

25 El modelo, dentro de su esencialidad, puede ser llevado a la práctica en otras formas de realización, que difieran solo en detalle de la indicada únicamente a título de ejemplo, a las cuales alcanzará igualmente la protección que se recaba. Podrá, pues, fabricarse esta armazón

en cualquier forma y tamaño, con los medios y materiales más adecuados y los accesorios más convenientes, por quedar todo ello comprendido en el espíritu de las siguientes

5 reivindicaciones.



REIVINDICACIONES

Se reivindica como objeto del presente modelo de utilidad:

5 1.- Armazón mejorada para cunas plegables, del tipo que pliegan transversalmente y que comprenden un tirante articulado que relaciona el marco superior con la correspondiente pata oblicua por la que dicho tirante se desliza, c a r a c t e r i z a d a esencialmente porque
10 el tirante termina en el casquillo deslizante por la pata, en cuyo casquillo articula otro tirante que por su otro extremo articula en un marco inferior en zona próxima a la de su plegado transversal, a cuyo marco inferior articulan
15 también las patas.

2.- ARMAZON MEJORADA PARA CUNAS PLEGABLES.

Consta la presente memoria descriptiva de seis hojas mecanografiadas y una lámina de dibujos.

Barcelona, 11 de Febrero de 1980

PLAY S.A.

p.a.

MANUEL DE RAFAEL

M. De Rafael

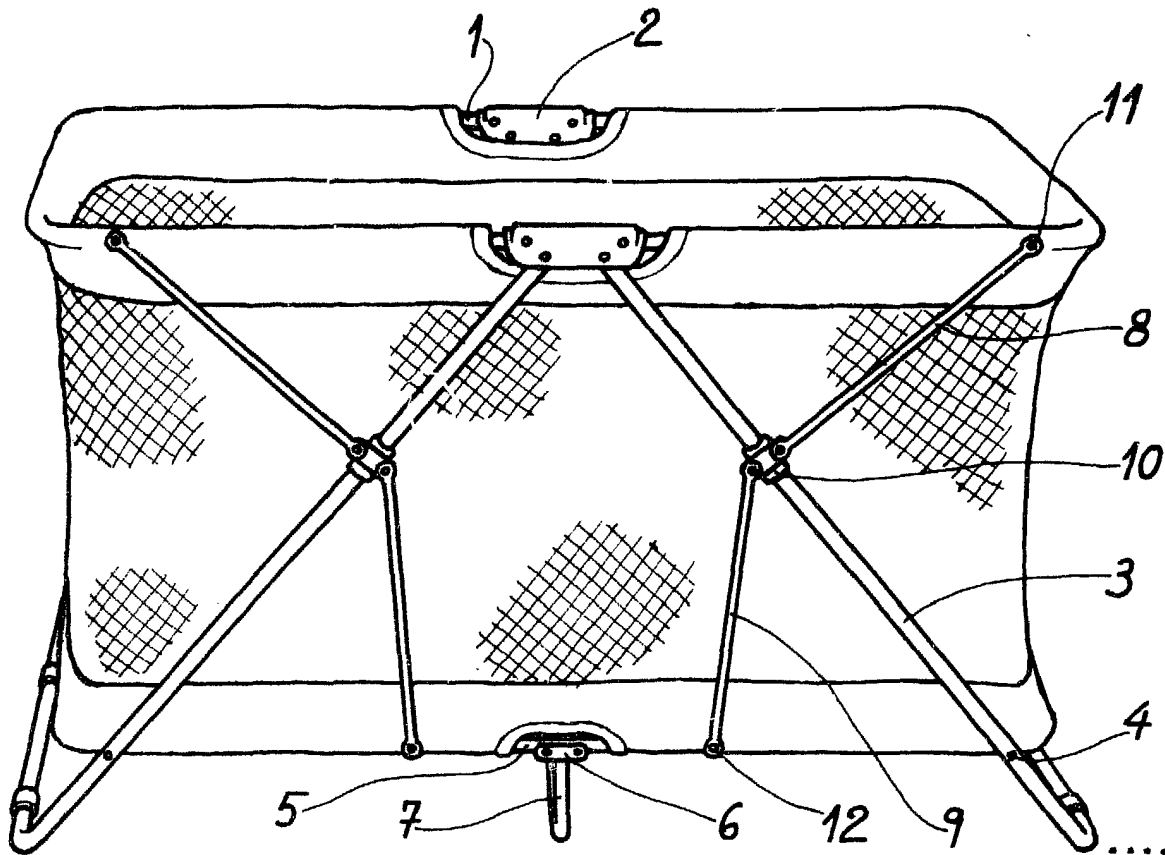
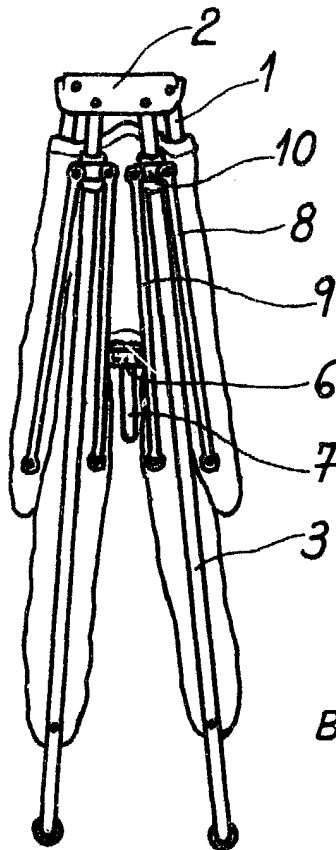


Fig. 1

Fig. 2



Barcelona, 11 Febrero 1980

MANUEL DE RAFAEL

[Handwritten signature]

Escala variable.