

19 ES 11 249030 16 Y
21
22
FECHA DE PRESENTACION
1 MAR. 1980



ESPAÑA

MODELO DE UTILIDAD

1 JUN. 1980

30 PRIORIDADES:	32 FECHA	33 PAIS
31 NUMERO		

47 FECHA DE PUBLICIDAD	81 CLASIFICACION INTERNACIONAL
	A67K3/26

84 TITULO DE LA INVENCIÓN

"DISPOSITIVO CORRECTOR DE ALINEACIONES EN MAMPARAS DE BAÑO O DUCHA"

71 SOLICITANTE (S)

COMERCIAL DE METALES, S.A.

DOMICILIO DEL SOLICITANTE

Avda. de Washington, 3; Polígono Industrial EL VISO (MALAGA)

72 INVENTOR (ES)

73 TITULAR (ES)

74 REPRESENTANTE

D. MIGUEL FERNANDEZ-LOAYSA PINZON.

MR/tr.- 10415

1 La presente memoria descriptiva tiene como fin la declaración del objeto sobre el que ha de recaer el privilegio de explotación industrial y comercial, exclusivo en el territorio nacional de un Modelo de Utilidad, de acuerdo con la vigente Legislación, que, como el enunciado indica, se trata de "DISPOSITIVO CORRECTOR DE ALINEACIONES EN MAMPARAS DE BAÑO O DUCHA".

10 Las mamparas de baño son una solución enormemente eficaz respecto a las primitivas cortinas, que sustituyó a estas en la función de evitar salpicaduras al exterior del recinto de la bañera cuando ésta se está utilizando.

Pero en la colocación de las mamparas de baño, se presentan con frecuencia dos tipos principales de dificultades:

15 Una de ellas es que las paredes del cuarto de baño generalmente no son perfectamente verticales, y ese falso aplomo no permite una correcta fijación de los marcos constitutivos de las mamparas, tanto para los paneles fijos de retorno laterales como para el cuadro portador de las hojas deslizantes.

20 Otra dificultad importante es que la amplia gama de tamaños de bañeras, y la gran variedad de la forma de colocación (más o menos empotrada) que se requiere en la instalación de mamparas de baño, no permite la fabricación en serie de estas mamparas, o bien si se incorpora una mampara standard, es necesario corregir el dimensionado, generalmente requiriéndose obra para ello.

25 Por tanto, es necesario compensar el espacio que pueda quedar libre entre los perfiles constitutivos de las mamparas y la pared de fijación de una forma sencilla, rápida y eficaz.

30 El presente invento responde a todas estas necesidades, pudiendo corregir el falso aplomo, y, simultáneamente, compensar el espacio que pueda quedar entre el marco de la mampara y la pared donde va colocada.

1 A tal fin, el dispositivo corrector preconizado, se constituye básicamente por dos perfiles, uno de ellos fijo a la pared donde va a ir montada la mampara de baño y el otro fijo al marco de ésta.

5 El perfil fijo a la pared, provisto de los necesarios medios de anclaje a ésta, presenta una configuración genérica en "U" determinando en el extremo de sus alas paralelas un recrecimiento en forma de arpón, que permite su fácil introducción en el otro perfil impidiendo su salida de éste.

10 A su vez, el perfil que va unido al marco de la mampara, presenta una configuración general en "H" con alas dos a dos iguales en longitud (siendo las dos iguales las ubicadas a un lado del alma).

15 Las alas de mayor longitud, presentan en su cara interior una serie de estrías en las que se agarran los terminales en forma de arpón de las alas del perfil fijo a la pared.

20 Para la corrección de alineaciones de los paneles fijos de retorno laterales, el perfil fijo a la pared presenta un cajeadado, en tanto que el perfil fijo a la mampara puede desplazarse en su interior dentro de un cierto límite hasta corregir la alineación en verticalidad y/o anchura deseada en cuyo momento los dos perfiles son fijados entre sí por un medio convencional de anclaje.

25 Para comprender mejor la naturaleza del invento en el plano adjunto hacemos una representación esquemática de su utilización, no siendo en absoluto limitativa y susceptible por ello de las modificaciones accesorias que no alteren las características esenciales.

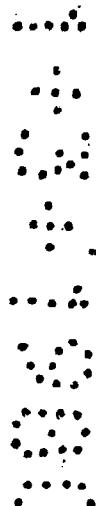
La figura 1 representa una vista esquemática en planta superior del dispositivo corrector de alineaciones preconizado instalado en su posición de trabajo.

30 La figura 2 representa una sección en detalle del dispositivo corrector en su parte frontal.

1 La figura 3 representa una vista en perspectiva en posición de montaje del dispositivo corrector del panel lateral.

En ellas destacan las siguientes particularidades:

- 1.- Bañera.
- 2.- Mampara frontal.
- 3.- Panel fijo lateral.
- 4.- Perfil en "U".
- 5.- Perfil en "H" asimétrica.
- 6.- Recrecimiento en arpón.
- 7.- Estrías.
- 8.- Medios de anclaje.



10 La presente invención se refiere a un nuevo dispositivo para correcciones de falso aplomo de las paredes y de compensaciones de tamaño en la instalación de mamparas de baño y/o ducha.

15 De conformidad con la invención y según la realización representada, el dispositivo corrector preconizado se constituye por dos perfiles (4) y (5) respectivamente unidos al marco de mampara de baño ya sea frontal (2) o panel fijo lateral (3), y a la pared donde dicha mampara (2) o panel fijo (3) vayan a instalarse.

20 El perfil (4), fijo a la pared por unos medios de anclaje convencionales (8) presenta configuración preferente en "U" y va provisto en el extremo de sus alas de un recrecimiento en arpón (6) -ver figura 2-, si bien, cuando se trate de corregir la verticalidad o anchura de un panel fijo lateral (3), se ha previsto la posibilidad de que el perfil en "U" (4) no lleve tal recrecimiento en arpón (6).

25 El otro perfil (5), solidario al marco de la mampara frontal (2) o panel fijo lateral (3) por medios convencionales de anclaje (8), presenta configuración genérica en "H" asimétrica, con alas dos a dos iguales en longitud de forma que presentan la misma longitud las alas.

1 ubicadas al mismo lado del alma.

Las alas mayores de este perfil en "H" asimétrica (5) presentan, en toda su cara interior, una multiplicidad de estrías (7) -ver figura 2-, si bien asimismo, caso de ser un panel fijo lateral (3) el que hay que corregir en alineación, el perfil (5) puede adoptar cualquier otra forma geométrica adecuada a tal fin -ver figura 3-.

5
10
15
Con esta constitución, y según se comprende fácilmente, una vez fijado a la pared el perfil en "U" (4), el perfil en "H" (5) fijo al marco de la mampara frontal (2), se viene a encajar sobre aquel perfil (4), entrando más o menos según lo exija la corrección de tamaño deseado (a título de ejemplo meramente explicativo diremos que se permite hasta 40 mm. de corrección en anchura pudiendo variar en más o en menos según las necesidades concretas de cada caso); posición en que la correspondiente pareja de recrecimientos en arpón (6) se alojan en dos respectivas estrías (7) de cada lado del perfil (5).

20
Este encajado entre los perfiles (4) y (5) no es obligatorio hacerlo respetando forzosamente el paralelismo ya que, sin más que, con que los recrecimientos (6) encajen en diferentes pares de estrías (7) se consigue a la vez la corrección de verticalidad de la pared.

25
30
En caso de panel fijo lateral (3), con la constitución del dispositivo corrector anteriormente explicada, el enmarcado de este panel fijo (3) es de tipo entrante de corte recto. Para este fin basta disponer a los perfiles (4) y (5) -cuyos espesores exterior del perfil (5) se corresponde con la copa interior del perfil (4)- de forma que uno desplace sobre el otro dentro de unos ciertos límites (preferentemente los mismos señalados anteriormente) hasta lograr la deseada corrección en anchura, momento en el cual la fijación en esta posición es obtenida por medios de anclaje (8) que solidarizan a ambos perfiles impidiendo su posterior movimiento relativo.

Descrita suficientemente la naturaleza del presente invento, así como su realización industrial sólo cabe añadir que en su conju

1 su conjunto y partes constitutivas, es posible introducir cambios de forma, materia y disposición en cuanto tales alteraciones no supongan variación sustancial del mismo.

5 El solicitante, al amparo de los Convenios Internacionales sobre Propiedad Industrial, se reserva el derecho de extender esta demanda a los países extranjeros si fuera posible, reivindicando la misma prioridad de la presente solicitud.

N O T A

10 El Modelo de Utilidad que se solicita como nuevo en España, por veinte años, de acuerdo con la vigente Legislación, deberá recaer sobre "DISPOSITIVO CORRECTOR DE ALINEACIONES EN MAMPARAS DE BAÑO O DUCHA", en todo de acuerdo con las siguientes:

R E I V I N D I C A C I O N E S

15 1.- DISPOSITIVO CORRECTOR DE ALINEACIONES EN MAMPARAS DE BAÑO O DUCHA, caracterizado porque se constituye básicamente por dos perfiles, respectivamente fijos a la pared mural y al marco de la mampara, y que encajan entre sí en una cierta posición, no necesariamente idéntica en toda su longitud, en la que son fijados por encastre entre ellos o por medios auxiliares de anclaje; de modo que se logra; simultáneamente, la corrección de alineaciones y/o anchura, entre mampara y pared.

20 2.- DISPOSITIVO CORRECTOR DE ALINEACIONES EN MAMPARAS DE BAÑO O DUCHA, en todo de acuerdo con la primera reivindicación caracterizado porque el perfil de fijación mural presenta conformación general de "U" con los extremos de sus dos alas provistos de un recrecimiento en forma de arpón que entra en unas estrías conformadas en la cara interior de las alas mayores del otro perfil que, a su vez, presenta conformación general en "H" asimétrica, de modo que se consigue la corrección de alineaciones entre la mampara frontal y el lugar fijo.

25 3.- DISPOSITIVO CORRECTOR DE ALINEACIONES EN MAMPARAS DE BAÑO O DUCHA, en todo de acuerdo con la primera y segunda

30

1 reivindicaciones, caracterizado porque el perfil fijo al panel lateral se puede deslizar dentro del perfil mural previamente fijado a la pared, para lo cual el espesor exterior del perfil fijo al panel se corresponde con el interior del perfil fijo a la pared, siendo este deslizamiento del suficiente tamaño para permitir las correcciones de anchura y aplomo necesarios, en cuyo momento son inmovilizados entre sí por medios de anclaje.

15 4.- DISPOSITIVO CORRECTOR DE ALINEACIONES EN MAMPARAS DE BAÑO O DUCHA, en todo de acuerdo con las anteriores reivindicaciones, caracterizado porque, optativamente la unión de estos perfiles se puede reforzar con sustancias auxiliares que, en el posterior fraguado, aseguran aún más su amovilidad, manteniendo la correcta compensación deseada.

10 5.- DISPOSITIVO CORRECTOR DE ALINEACIONES EN MAMPARAS DE BAÑO O DUCHA.

15 Según queda sustancialmente descrito en la presente memoria descriptiva que consta de siete hojas mecanografiadas por una sola cara acompañada de sus correspondientes dibujos.

Madrid, 1 MAR. 1980

El Agente Oficial.

20 MIGUEL FERNANDEZ-LOAYSA PINZON
P. P.

25 *Fda: J. Vilches Barrientos*

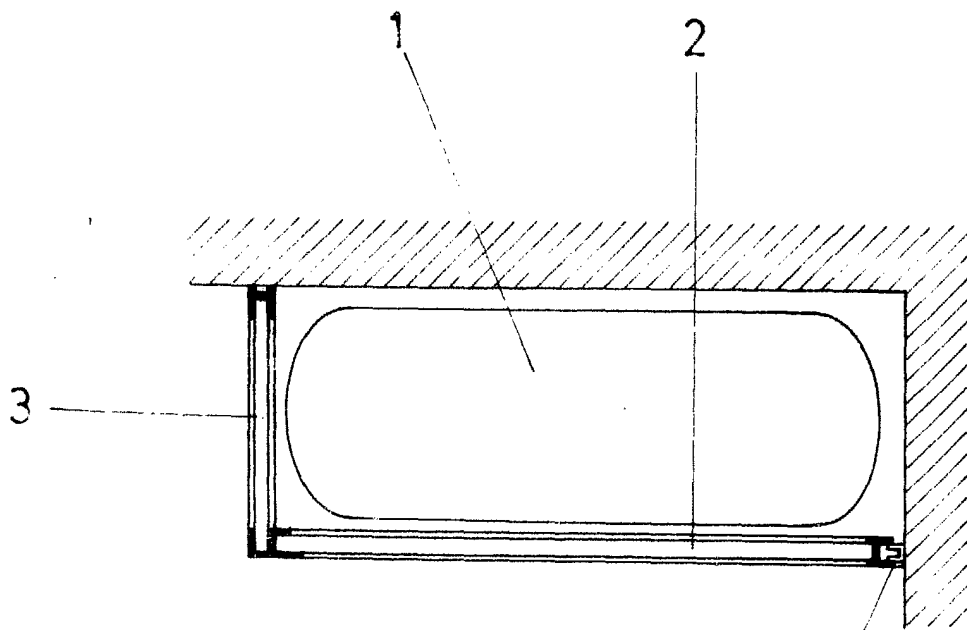


FIG. 1

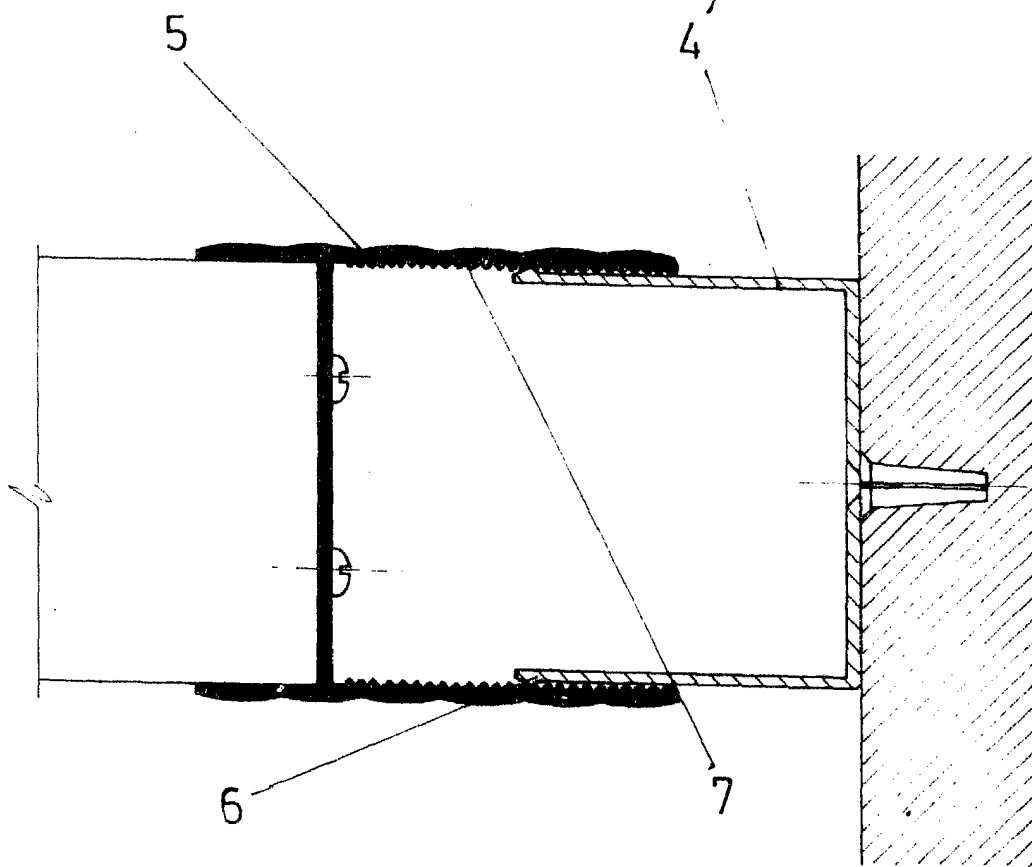
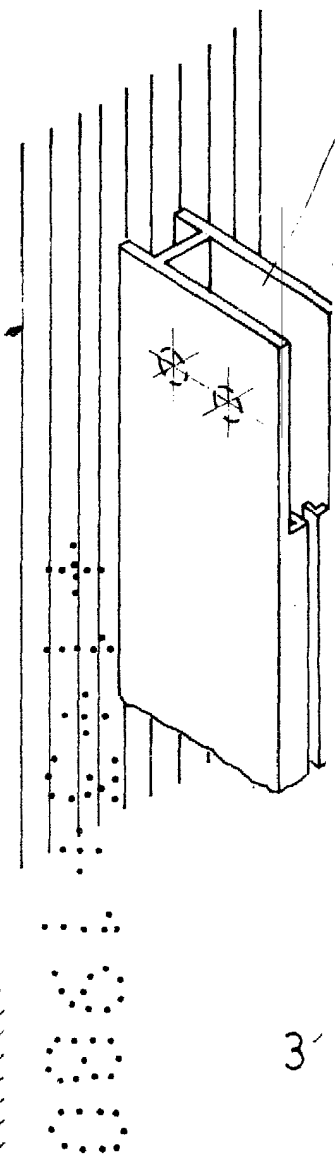


FIG. 2



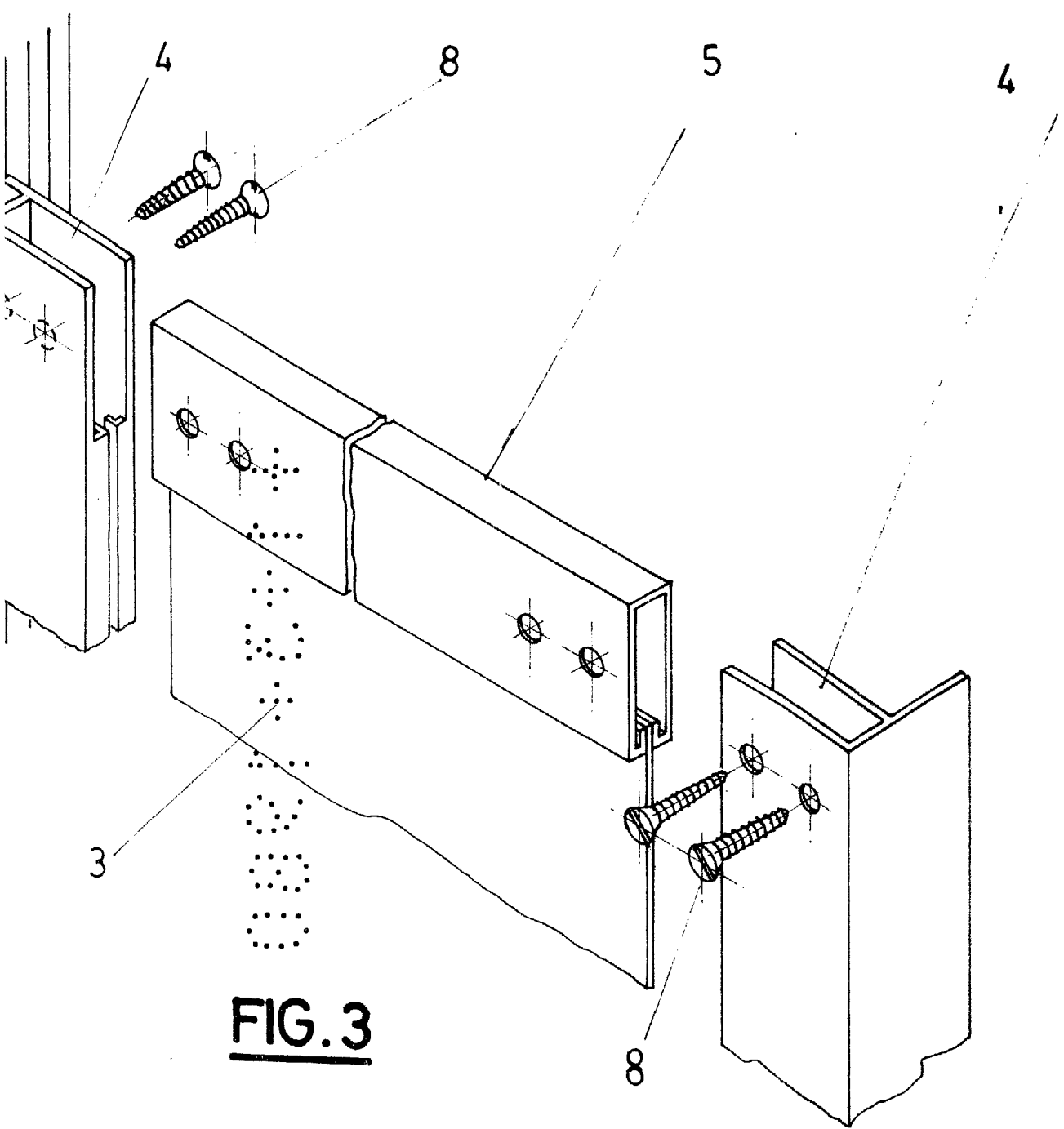


FIG. 3

ESCALA VARIABLE
MADRID

EL AGENTE OFICIAL | 1 MAR. 1980
MIGUEL FERNANDEZ-LOAYSA PINZON
P.P.

Fdo: J. Viches Barriola