

(10) ES **249029** (10) Y  
 (21) **249029**  
 (22) FECHA DE PRESENTACION  
**1 MAR. 1980**



ESPAÑA

MODELO DE UTILIDAD

1 MAR. 1980

(50) PRIORIDADES		(31) NUMERO	(32) FECHA	(33) PAIS	
(47) FECHA DE PUBLICIDAD		(51) CLASIFICACION INTERNACIONAL			
		A63F 7/08			
(64) TITULO DE LA INVENCIÓN					
"PULSADOR PERFECCIONADO PARA MAQUINAS RECREATIVAS Y SIMILARES"					
(71) SOLICITANTE (S)					
CEVI, S. A.					
DOMICILIO DEL SOLICITANTE					
Concejo, 13 -VITORIA-					
(72) INVENTOR (ES)					
(73) TITULAR (ES)					
(74) REPRESENTANTE					
D. MIGUEL FERNANDEZ-LOAYSA PINZON.					

1 La presente memoria descriptiva tiene como -  
fin la declaración del objeto sobre el que ha de recaer el privi-  
legio de explotación industrial y comercial exclusivo en el terri-  
torio nacional de un Modelo de Utilidad de acuerdo con la vigente  
5 Legislación, que, como el enunciado indica, se trata de "PULSADOR  
PERFECCIONADO PARA MAQUINAS RECREATIVAS Y SIMILARES".

La presente invención se refiere a un pulsa-  
dor de los que conjuntamente con los elementos propios de acciona-  
miento incorporan medios luminosos indicativos de la situación de  
10 accionado o desaccionado, siendo dicho pulsador preconizado de  
aplicación en multitud de instalaciones, tales como las de maqui-  
nas recreativas y otras similares.

Actualmente existen ya diversos tipos de di-  
chos pulsadores, pero en general las realizaciones convencionales  
15 de los mismos adolecen de inconvenientes debido a un bajo rendi-  
miento funcional, escasa fiabilidad operacional, facilidad de ave-  
rías, y excesiva complejidad de constitución.

Con el pulsador ahora preconizado se pretende  
eliminar todos esos inconvenientes, para lo cual se recurre a una  
20 realización perfeccionada que logra unas características construc-  
tivas y funcionales más ventajosas que las de los mencionados pul-  
sadores existentes del mismo tipo.

En esencia, dicho pulsador objeto de la inven-  
ción se constituye con un cuerpo cilíndrico hueco, provisto exte-  
riormente con medios propios para la sujeción en el lugar de apli-  
25

1 cación, en el cual cuerpo va montado con posibilidad de un cierto  
juego axial en contra de un muelle un elemento pulsador, el cual  
elemento posee unas patillas que pasan hasta el otro extremo del  
cuerpo en donde una de ellas queda correspondientemente enfrenta-  
5 da al órgano de accionamiento de un microrruptor incorporado en -  
una pieza soporte que a su vez es portadora de una lámpara que -  
queda dentro del propio cuerpo.

Con todo ello así dispuesto, al actuar el pul-  
sador éste provoca el accionamiento del microrruptor, consiguien-  
10 do en el circuito que vaya conectado a este último la activación  
o desactivación que se desee, pudiendo en dicho accionamiento re-  
sultar además simultáneamente el encendido o apagado de la lámpa-  
ra, con solo disponer ésta adecuadamente conectada al mencionado  
microrruptor.

17 En consecuencia, se obtiene así un pulsador -  
cuya realización ofrece ventajosas características técnicas y fun-  
cionales, fundamentalmente por lo que respecta a una gran perfec-  
ción mecánica, que garantiza una máxima fiabilidad funcional, así  
como larga duración de funcionamiento, debido a la gran sencillez  
20 constructiva que le hace de escasas averías y de prácticamente nu-  
lo desgaste, resultando además de gran economía, ya que los elemen-  
tos componentes son de mínimo coste, mientras que su instalación  
es sumamente sencilla, ya que la fijación en el lugar de aplica-  
ción es inmediata por realizarse con medios propios de sí mismo,  
25 sin necesidad de elementos adicionales.

1                    Todas estas características definen al pulsa-  
dor preconizado como un dispositivo muy ventajoso, confiriéndole  
vida propia de por sí y carácter preferente sobre los pulsadores  
convencionales análogos.

5                    Para comprender mejor la naturaleza del inven-  
to en el plano adjunto hacemos una representación esquemática de  
su utilización, no siendo en absoluto limitativa y susceptible -  
por ello de las modificaciones accesorias que no alteren las ca-  
racterísticas esenciales.

10                   La figura 1 muestra un despiece general del -  
pulsador objeto de la invención, con todos los elementos compues-  
tos en posición correlativa de montaje.

                    La figura 2 es una correspondiente vista par-  
cialmente seccionada de dicho pulsador.

15                   De conformidad con la invención, y según la -  
realización representada, el pulsador que se preconiza está cons-  
tituido por un elemento (1) a modo de botón de accionamiento, el  
cual se prolonga con unas patillas (2) que pasan hasta el otro ex-  
tremo de un cuerpo cilíndrico hueco (3) en el que va montado, en  
20                   el cual cuerpo (3) dicho elemento (1) queda con posibilidad de un  
cierto juego axial, siendo empujado por la acción de un muelle -  
(4) hacia la posición saliente por la parte anterior, del subsodi-  
cho cuerpo (3).

25                   Las mencionadas patillas (2) del elemento pul-  
sador (1), en sus respectivos extremos salientes por la parte pos

1 terior del cuerpo (3), determinan un quiebro (5), mediante el cual establecen tope de retención sobre el propio borde del cuerpo (3) limitando el desplazamiento del citado elemento (1) en el sentido de actuación del muelle (4).

5 En ese mismo extremo posterior del cuerpo (3), va incorporada al mismo, mediante encaje en él, una pieza (6) que sirve de soporte a un microrruptor (7), la cual pieza (6) es a su vez portadora de una lámpara (8) que queda en el montaje incluida dentro del cuerpo (3).

10 El montaje del conjunto así se establece de tal forma que una de las patillas (2) queda con su quiebro extremo (5) correspondientemente enfrantado al órgano (9) de accionamiento del microrruptor (7), de modo que al pulsar al elemento (1) en contra del muelle (4), la citada patilla (2) presiona al citado órgano (9) del microrruptor (7), provocando el accionamiento de éste para activar o desactivar el circuito al que se conecte.

15 Ahora bien, si en el conexionado correspondiente se conecta la lámpara (8) adecuadamente en relación con el microrruptor (7), se logra que al actuarse el antedicho accionamiento resalte simultáneamente el encendido o apagado de la citada lámpara (8), cuya luminiscencia apreciable a través del propio elemento (1) de material traslúcido, servirá de indicativo para señalar la situación de accionado o desaccionado en que se encuentre el dispositivo.

25 El exterior del cuerpo (3) se ha previsto do-

1 tado de un fileteado de rosca, y en él va montada una pieza (10)  
a modo de tuerca, de tal manera que para fijar el conjunto en el  
lugar de aplicación basta con practicar un oportuno orificio co-  
rrespondiente para el paso del citado cuerpo (3) hasta un reborde  
5 anterior (11) del mismo, estableciéndose aprisionamiento con la -  
mencionada tuerca (10) introducida por el otro lado.

Descrita suficientemente la naturaleza del  
presente invento, así como su realización industrial, sólo cabe -  
añadir que en su conjunto y partes constitutivas es posible intro-  
10 ducir cambios de forma, materia y disposición, en cuanto tales al-  
teraciones no supongan variación sustancial del mismo.

El solicitante, al amparo de los Convenios In-  
ternacionales sobre Propiedad Industrial, se reserva el derecho -  
de extender esta demanda a los países extranjeros, si fuera posi-  
15 ble, reivindicando la misma prioridad de la presente solicitud.

#### N O T A

El Modelo de Utilidad que se solicita como -  
nuevo en España por veinte años, de acuerdo con la vigente Legis-  
lación sobre Propiedad Industrial deberá recaer sobre "PULSADOR -  
20 PERFECCIONADO PARA MAQUINAS RECREATIVAS Y SIMILARES", en todo de  
acuerdo con las siguientes:

#### R E I V I N D I C A C I O N E S

25 1.- Pulsador perfeccionado para máquinas re-  
creativas y similares, caracterizado porque está constituido por  
un cuerpo cilíndrico hueco roscado en su exterior donde comporta

1 una pieza a modo de tuerca para la sujeción en el lugar de aplica  
ción, en el interior del cual cuerpo va montado con un cierto jue  
go axial el elemento pulsador propiamente dicho que queda sometido  
5 a la acción de un muelle empujador con tendencia a mantenerse  
en la posición más sobresaliente respecto al cuerpo cilíndrico se  
gún su libertad de montaje en el mismo, poseyendo dicho elemento  
pulsador en su prolongación un par de patillas enfrentadas que pa  
san a través del susodicho cuerpo cilíndrico hasta el otro extre  
mo del mismo en donde tales patillas presentan unos quiebros, ex  
10 tremos que se constituyen en topes de retención de salida, quedando  
el extremo de una de las mencionadas patillas correspondiente  
mente enfrentado al órgano de accionamiento de un elemento micro  
rruptor que va montado en una pieza soporte oportunamente sujeta  
al cuerpo por encaje en el mismo, la cual pieza es a su vez porta  
15 dora de una pequeña lámpara que queda dentro del citado cuerpo ci  
lindrico; todo ello de forma que la actuación axial del elemento  
pulsador provoca un consiguiente accionamiento del microrruptor,  
conjuntamente con el encendido o apagado de la lámpara si ésta se  
dispone adecuadamente conectada a dicho microrruptor.

20 2.- "PULSADOR PERFECCIONADO PARA MAQUINAS RE-  
CREATIVAS Y SIMILARES".

Según queda sustancialmente descrito en la -  
presente memoria descriptiva que consta de ocho hojas mecanogra  
fiadas por una sola cara acompañada de sus correspondientes dibu  
25 jos.

Madrid, 31 MAR. 1980

El Agente Oficial.

MIGUEL FERNANDEZ - LOAYSA PINZON  
P. P.



1

5

10

15

20

25

Fig.1

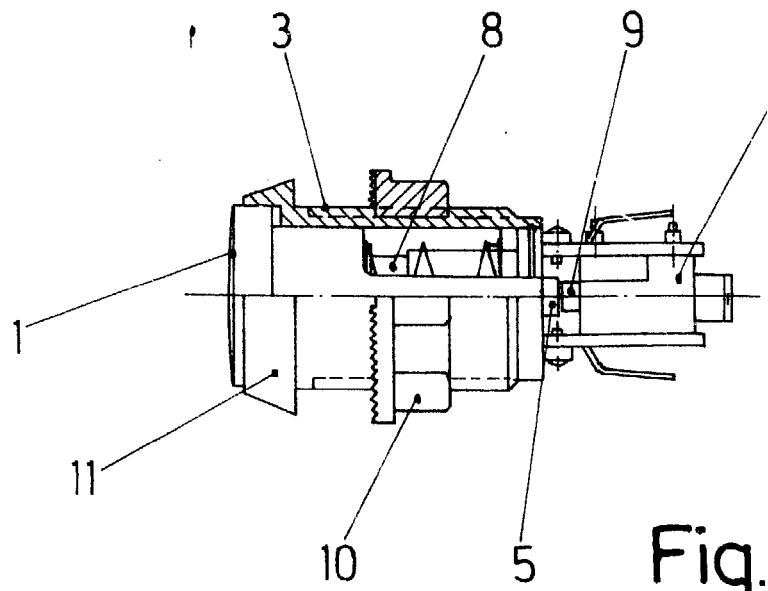
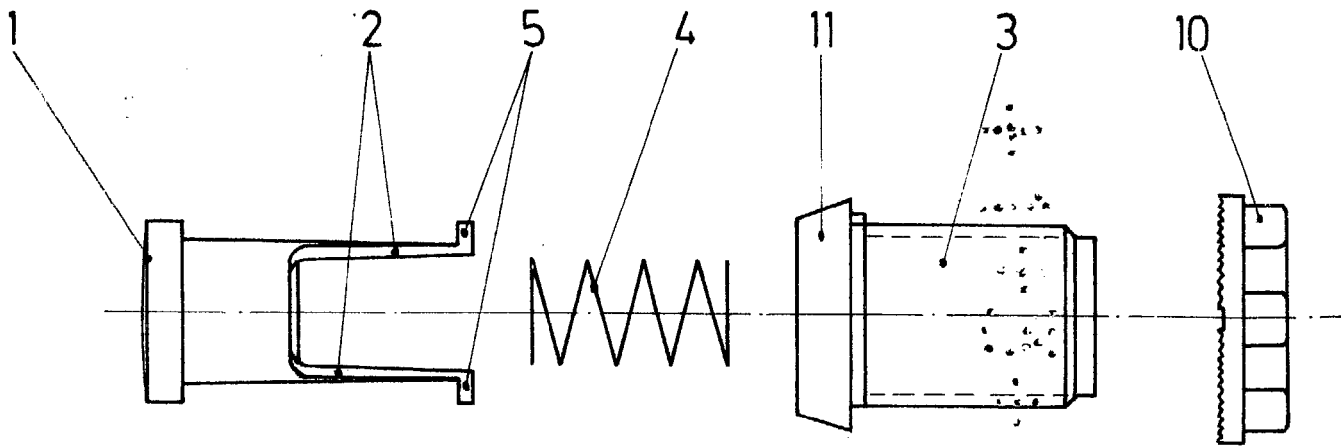


Fig.

Fig.1

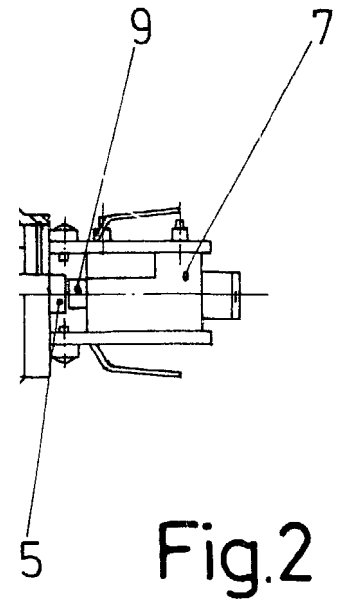
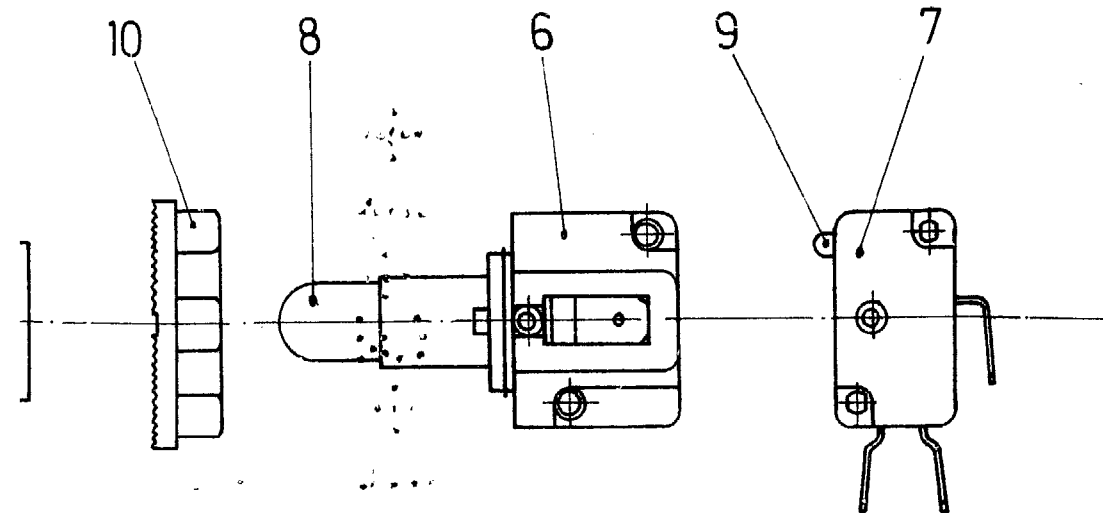


Fig.2

Escala variable  
Madrid - 1 MAR. 1980  
El Agente Oficial  
MIGUEL FERNANDEZ - LOAYSA PINZON  
P. P.