

MINISTERIO DE INDUSTRIA Y ENERGIA

Registro de la Propiedad Industrial



ESPAÑA

10 ES 11 21 22	249004 <small>NUMERO</small>	10 Y
	<small>FECHA DE PRESENTACION</small>	

MODELO DE UTILIDAD

1 JUN. 1980

30 PRIORIDADES: 31 NUMERO	32 FECHA	33 PAIS
------------------------------	----------	---------

47 FECHA DE PUBLICIDAD	51 CLASIFICACION INTERNACIONAL A67B 81/04
------------------------	--

64 TITULO DE LA INVENCIÓN "ARMARIO CUCHILLERO PARA USO DOMESTICO Y/O MUESTRARIO".
--

71 SOLICITANTE (S) ROMFEN, S.A.

DOMICILIO DEL SOLICITANTE ALBACETE, Poligono Industrial Campollano, calle B, nº 5.

72 INVENTOR (ES)

73 TITULAR (ES)

74 REPRESENTANTE D. ANGEL LUIS DE LA HERRAN Y DE LAS POZAS.
--

El presente Modelo de Utilidad se refiere a un armario para guardar cuchillos de uso doméstico y con utilización para muestrario en una exposición o expendiduria, por cuanto permite la reunión en juegos completos y su fácil y sencilla extracción.

5. Es conocida la dificultad de guardar el clásico cuchillo de cocina, tanto más cuanto que se utilicen varios tipos y tamaños, en las cestas de cubiertos normales en una casa o vivienda con tamaños y separaciones muy poco acorde con las dimensiones y peligrosidad de la herramienta típica de cocina, por lo que se ha tenido que idear

10. un armario especial para guardar y estibar, cuidadosamente, todo el complejo y variado herramental de cocina mediante un medio que permite su utilización añadida como muestrario o expositor en cualquier tipo para lo que su propia estructura facilita enormemente la extracción y examen de la pieza elegida o comparada.

15. Con el fin de llegar a la obtención de un armario que facilite el uso doméstico y, al mismo tiempo, permita su utilización en las tiendas y exposiciones con éxito para los muestreros y comprobaciones.

Para mejor comprensión de la invención vamos a describirla sobre los dibujos adjuntos en los que se ha materializado una reali-

20.

nación preferida de la misma dada a título de ejemplo y sin carácter limitativo.

En los dibujos:

5. La figura 1 muestra una perspectiva de un armario según la invención con transparencia parcial de la caja obetible, y

la figura 2 muestra un alado frontal del mismo.

10. En los dibujos hemos representado por 1 al armario exterior prismático con una de sus caras mayores resgada en ventana que da acceso al interior y provista o né de dintel delantero, dentro

del cual se balancea un cajón hueco 2, también prismático de menores dimensiones que el armario en el que se encaja y con el que se articula, por las caras menores laterales, mediante ejes 3 que

le dan capacidad para balancearse sacando la encimera por la ventana del armario 1 y dejando visibles y con fácil acceso la herramienta 6 encajada por su hoja en los ranurados 5 practicados sobre dicha cara encimera, poniéndolos en inclinación para su uso

15. simplificado, precisamente, por el mango. Este balanceo del cajón 2 está limitado por guiso de un botón 4 solidario al cajón 2 sobre ranura arqueada realizada en la pared lateral del armario 1, con lo

20. que la operación de inclinarlo se realiza con toda seguridad y fig

ness.

Dentro de la esencialidad de la invención caben variantes de
detalle, asimismo protegidas y así podrá ser cualquiera las for-
mas mutuas de armario y cajón, cualquiera el ranurado y entidad
de los mismos sobre la encimera, cualquiera la forma de articular
y fijar el arco de balanceo y, desde luego, cualesquiera las dimen-
siones y materias en que se realice.



NOTA

Hecha la descripción del presente invento se hace constar que lo que se declara como no practicado ni divulgado en España comprende las siguientes

5.

REIVINDICACIONES

- 1ª.- Armario cuchillero para uso doméstico y/o muestrario, c a r a c t e r i z a d o por el hecho de constar de una envuelta tipo prismático cerrada por todos lados menos por una ventana realizada en uno de los lados mayores en cuyo interior se dispone mediante articulación por eje inferior un cajón de dimensiones menores que el armario de envuelta con lo cual el citado cajón es susceptible de un balanceo angular con respecto al armario asomado su cara encimera a través de la ventana y dejando al alcance del usuario todo el instrumental encajado por sus hojas en ranurados apropiados realizados en dicha encimera del cajón y en su volumen en eje vertical, estando este balanceo contenido mediante tope guiado a través de ranurado en arco realizado en la pared lateral del armario y por encima de la articulación móvil y en el que se realiza un tope solidario del cajón en la misma cara correspondiente.
20. 2ª.- ARMARIO CUCHILLERO PARA USO DOMESTICO Y/O MUESTRARIO.

Según se describe y reivindica en la presente Memoria Descrip
tiva que consta de seis hojas foliadas y mecanografiadas por una
sola cara y de una lámina de dibujos.

Madrid, a 29 FEB. 1980

EL AGENTE OFICIAL
A. L. DE LAHERRAN Y DE LAS POZAS
A. MONERADO

Fdo.: Dionisio de la Fuente



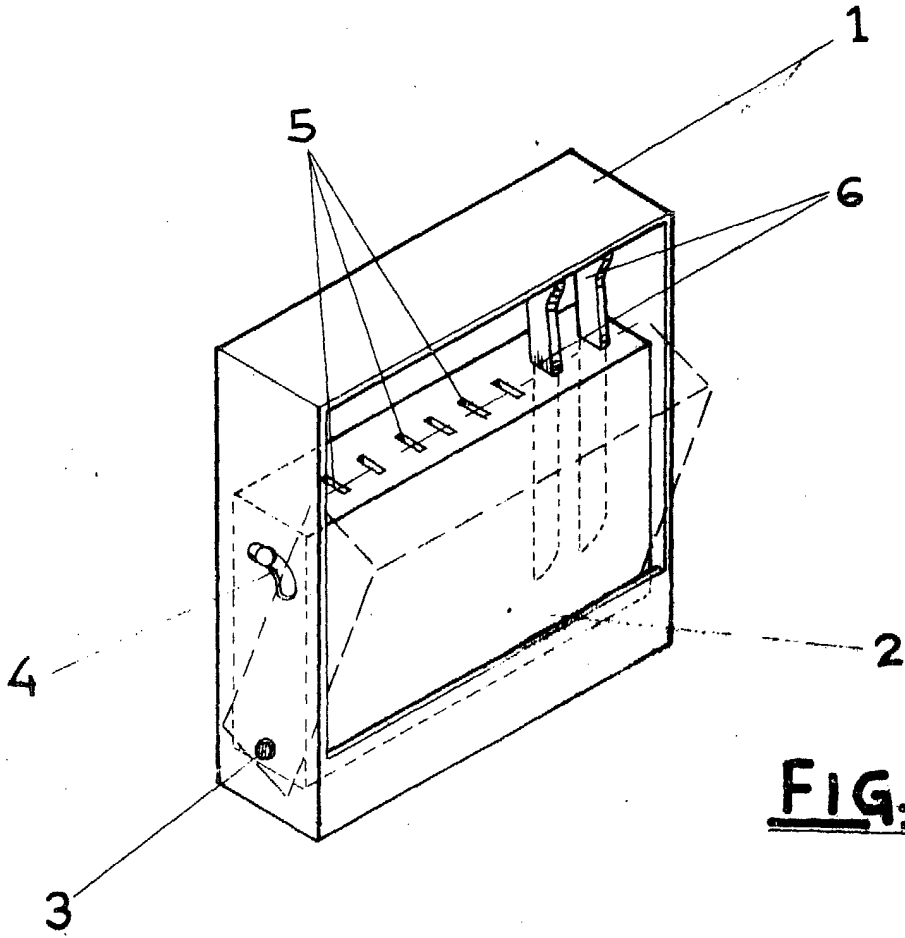


FIG.-1

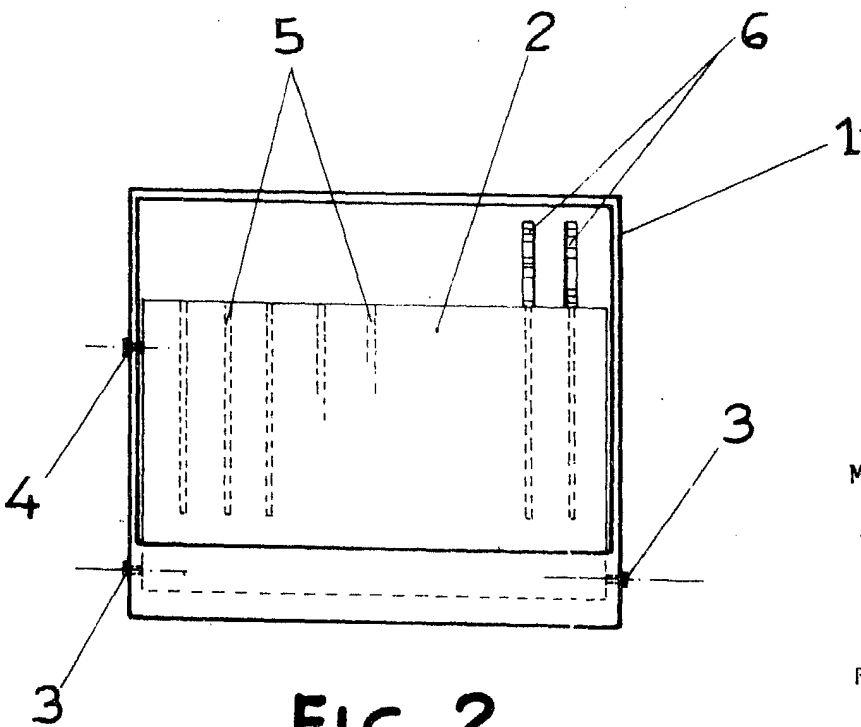


FIG.-2



Madrid, a 29 FEB. 1980
 EL AGENTE OFICIAL
 A. L. DE LAHERRAN Y DE LAS POZAS
 APODERADO:
[Signature]
 Fdo: Dionisio de la Fuente