



ESPAÑA

ES 11 10 Y
21 249001
22 FECHA DE PRESENTACION
20 FEB 1980
1 JUN. 1980

MODELO DE UTILIDAD

30 PRIORIDADES:
31 NUMERO 32 FECHA 33 PAIS

47 FECHA DE PUBLICIDAD 61 CLASIFICACION INTERNACIONAL
E 05 G 1/026

64 TITULO DE LA INVENCIÓN
DISPOSITIVO DE SEGURIDAD PARA PUERTAS DE ACCESO A VIVIENDAS Y SIMILARES.

71 SOLICITANTE (S)
Dña. CONCEPCION MARTINEZ ANDREU y D. JOSE LUIS DELGADO PLA.

DOMICILIO DEL SOLICITANTE
General Mola, nº 47 - ZARAGOZA -

72 INVENTOR (ES)

73 TITULAR (ES)

74 REPRESENTANTE
D. JOSE MIGUEL GOMEZ-ACEBO Y POMBO.

El presente Modelo de Utilidad se refiere a un dispositivo de seguridad para puertas de acceso a viviendas y similares, tanto si dichas puertas de acceso se encuentran situadas directamente en la calle o corresponden a pisos en bloques de viviendas.

El dispositivo de la invención está destinado a permitir al usuario de la vivienda o local, en cuya puerta esté montado el dispositivo, a facilitar el reconocimiento de toda persona que pretende acceder al interior del recinto, para lo cual dicho dispositivo comprende medios que permiten establecer una comunicación a través de la puerta, además de poder observar visualmente a la persona o personas que se encuentran en el exterior.

De acuerdo con la invención, el dispositivo de seguridad comprende dos placas paralelas, preferentemente de naturaleza metálica, las cuales están destinadas a ser adosadas a la puerta en posición enfrentada, una por el lado interno y otra por el externo de dicha puerta.

Las dos placas irán unidas entre sí mediante tornillos que se roscan a partir de la placa interna, de modo que no sean accesibles desde el exterior.

Una de estas placas, preferentemente la placa interna, es portadora por su superficie dirigida hacia la puerta, de un soporte el cual quedará empotrado en la puerta, a través de una abertura practicada en la misma por su cara interna. En dicho soporte va montado un intercomunicador sonoro, el cual permitirá mantener fácilmente una conversación a través de dicha puerta.

Además, entre las dos placas citadas va montada una mirilla óptica, también fijada a partir de la placa inter

na, que permitirá observar a la persona o personar que se encuen-
tran del lado externo de la puerta, mientras que se mantiene la
conversación con ellas.

5 El intercomunicador antes citado está compues-
to po un doble juego de micrófono y altavoz, quedando dirigido un
altavoz y un micrófono hacia el interior de la puerta y el otro
micrófono y altavoz hacia el lado exterior de la misma, correspon-
diendo el altavoz dirigido hacia el lado externo con el micrófo-
no dirigido hacia el lado interno y viceversa.

10 Los dos juegos de micrófono y altavoz van ali-
mentados mediante una pila o batería eléctrica, con interposición
de un interruptor accionable desde el interior de dicha puerta.

15 Todos estos elementos van montados en el sopor-
te empotrado en el interior de la puerta, de modo que sean invisí-
bles por uno y otro lado de la misma y sean solamente accesibles
desde el interior de la puerta quitando la placa correspondiente.

Tanto la placa interna como la placa externa
van dotadas, en la zona enfrentada al micrófono y altavoz, de una
infinidad de pequeños taladros u orificios.

20 Como se ha indicado, la mirilla óptica irá si-
tuada por encima del intercomunicador, montado entre las mismas
placas, de modo que durante la conversación entre las personas si-
tuadas por dentro y fuera de la puerta, éstas últimas puedan ser
vistas desde el interior de la vivienda o local.

25 A continuación se hace una descripción mas de-
tallada del dispositivo de la invención, haciendo referencia a los
dibujos adjuntos, en los cuales se muestra una posible forma de
ejecución dada a título de ejemplo no limitativo, siendo:

30 La figura 1 una sección vertical de la puerta
en la zona ocupada por el dispositivo de seguridad.

La figura 2 corresponde a una vista según la dirección A de la figura 1, mostrando la placa externa.

La figura 3 corresponde a una vista según la dirección B de la figura 1, mostrando la placa interna del dispositivo.

Como puede verse en los dibujos, el dispositivo está constituido por dos placas, referenciadas con los números 1 y 2, destinadas a adosarse sobre una puerta 3, por el lado externo e interno de la misma, respectivamente.

Las placas 1 y 2 son paralelas y van dispuestas en posición enfrentada, uniéndose mediante tornillos 4 que se roscan a través de la placa interna 2, de modo que sea inaccesibles desde el exterior de la puerta.

Una de estas placas, preferentemente la referenciada con el número 2, que corresponde a la placa interna, lleva fijada interiormente un soporte 5 en el que va montado un doble juego de micrófono y altavoz, quedando uno de los micrófonos 6 y uno de los altavoces 7 dirigido hacia el interior de la puerta, mientras que el otro micrófono 6' y el otro altavoz 7' quedan dirigidos hacia el lado exterior de la puerta. Cada micrófono interno y altavoz externo corresponden a un mismo circuito y viceversa.

El doble juego de micrófono y altavoz va alimentado mediante una batería o pila eléctrica 8, con interposición de un interruptor eléctrico 9 accionable por el lado interno de la puerta.

Además, entre las placas 1 y 2 va montada una mirilla óptica 10, fijada también a partir de la placa interna 2.

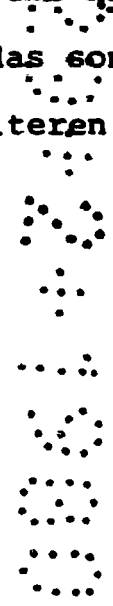
Los distintos elementos que componen el intercomunicador van empotrados en la puerta 3, a partir de una abertura practicada por el lado interno de la misma, que se cierra median

te la placa 2.

Como puede verse en las figuras 2 y 3, las placas 1 y 2 llevan practicada una serie de orificios 11 en la zona enfrenteada al micrófono y altavoz correspondiente.

5 Con las constitución descrita, la persona o personas que se encuentran en el interior de una vivienda o local pueden establecer facilmente una conversación con la persona que pretende acceder al interior de la misma, al mismo tiempo que pueden observarla a través de la mirilla óptica 10, facilitando
10 de este modo el reconocimiento del visitante, sin que sea necesario recurrir a la apertura de la puerta, todo lo cual se traduce en una mayor seguridad para los ocupantes de la vivienda o local de que se trate.

15 Descrita suficientemente la naturaleza del invento, así como la manera de realizarlo en la práctica, debe hacerse constar que las disposiciones anteriormente indicadas son susceptibles de modificaciones de detalle en cuanto no alteren su principio fundamental.



REIVINDICACIONES

1.- Dispositivo de seguridad para puertas de acceso a viviendas y similares, caracterizado porque comprende dos placas paralelas de naturaleza preferentemente metálica, adosadas a la puerta en posición enfrentada, una por cada lado de dicha puerta, y unidas entre sí mediante tornillos roscados a partir de la placa interna, siendo una de tales placas portadora por la superficie dirigida hacia la puerta, preferentemente la placa interna, de un soporte, que queda empotrado en la puerta, a través de una abertura practicada por su cara interna, en cuyo soporte va montado un intercomunicador sonoro, que permite mantener una conversación a través de dicha puerta, yendo además montada entre las dos placas una mirilla óptica, estando constituido el citado intercomunicador por un doble juego de micrófono y altavoz, uno de cuyos elementos de cada juego está dirigido hacia el interior de la puerta, mientras que el otro elemento de cada juego está dirigido hacia el exterior de dicha puerta, estando ambos juegos alimentados por una pila o batería eléctrica, con interposición de un interruptor accionable desde el interior de dicha puerta, presentando ambas placas, en la zona enfrentada al micrófono y altavoz del intercomunicador, una infinidad de pequeños taladros.

2.- Dispositivo de seguridad para puertas de acceso a viviendas y similares, tal y como queda sustancialmente descrito en la presente Memoria e ilustrado en los dibujos adjuntos.

Esta Memoria consta de 6 hojas escritas a máquina por una sola cara.

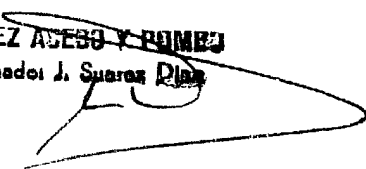
Madrid,

9 FEB. 1980

Dña. CONCEPCION MARTINEZ ANDREU y
D. JOSE LUIS DELGADO PLA.

J. M. GOMEZ ASESO Y POMEU

a. p. Firmado: J. Suarez Diaz



5
6
7
8
9
0
1
2
3
4

FIG. 3

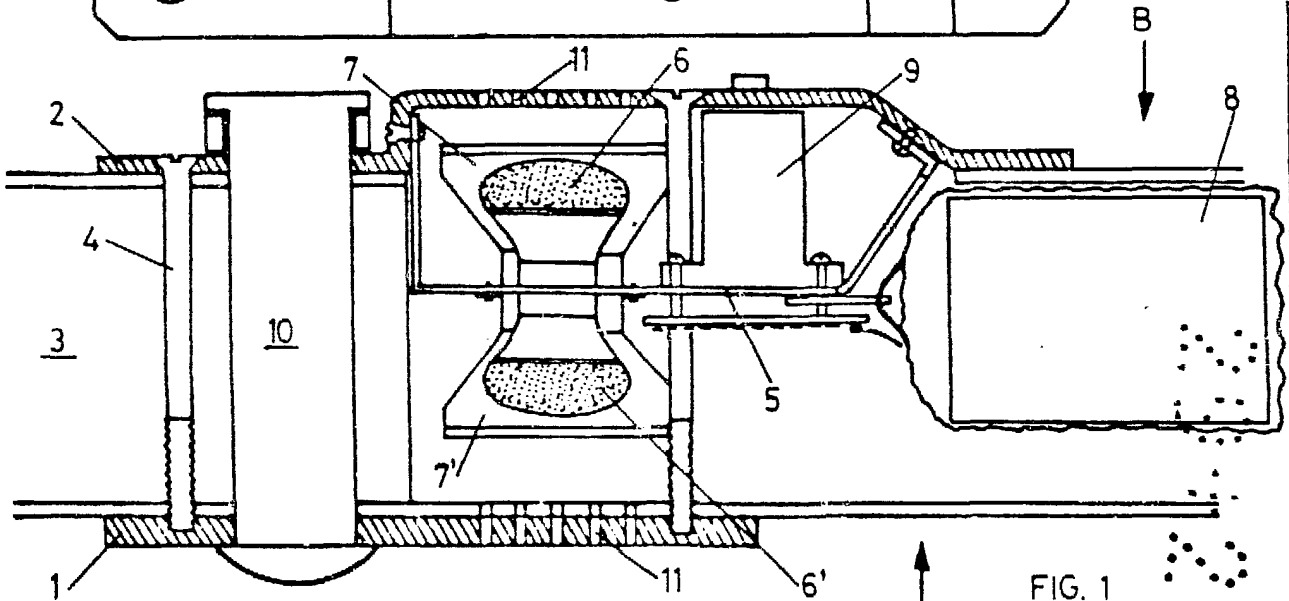
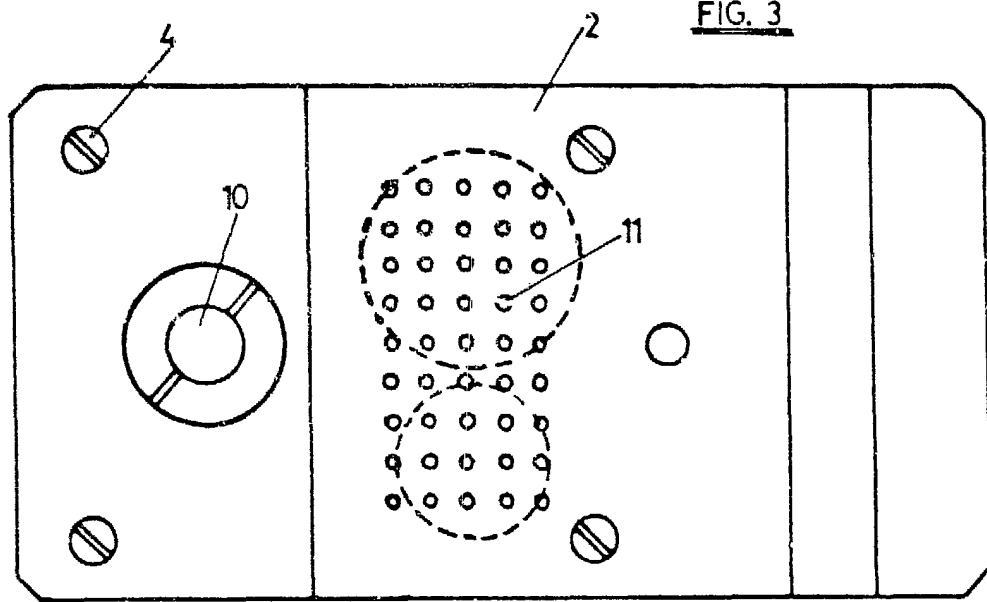


FIG. 1

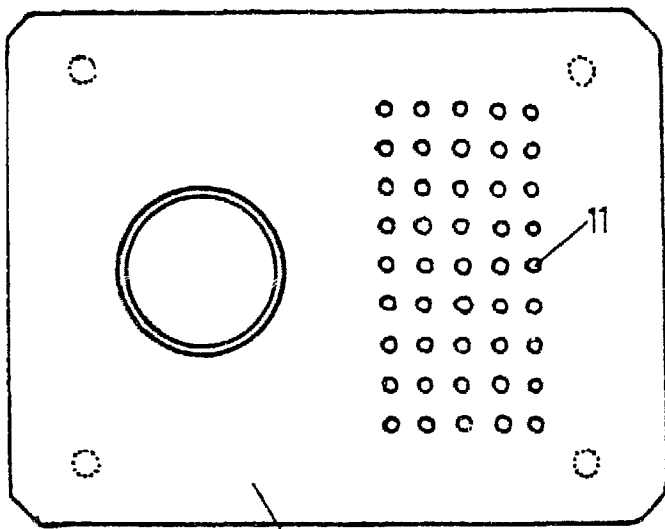


FIG. 2

ESCALA
VARIABLE

Madrid 29 FEB 1900
J. M. GONZALEZ AGUIRRE Y PARRA
c. v. Firmados p. José Luis Delgado Plá

Escala variable