

NUMERO	248988
FECHA DE PRESENTACION	29 FEB. 1980



En

ESPAÑA

MODELO DE UTILIDAD

16 JUL. 1980

30 PRIORIDADES	32 FECHA	33 PAIS
31 NUMERO		
--	--	--

47 FECHA DE PUBLICIDAD	51 CLASIFICACION INTERNACIONAL
	H02B3/06

54 TITULO DE LA INVENCIÓN

"Disposición para la rigidización de conaletas"

71 SOLICITANTE (S)

APARELLAJE ELECTRICO, S.A.

DOMICILIO DEL SOLICITANTE

Numancia nº 68, BARCELONA-29

72 INVENTOR (ES)

--

73 TITULAR (ES)

74 REPRESENTANTE

M. Carell Sotol

H-1966-11

20.2.1980

MODELO DE UTILIDAD

por VEINTE años

solicitado en España a favor de APARTEAJE ELECTRICO, S.A.,
entidad española, domiciliada en calle Numancia núm. 68, BAR-
CELONA, por "Disposición para la rigidización de canaletas".

MEMORIA DESCRIPTIVA

La presente invención se refiere a una disposición
para la rigidización de canaletas, de manera que por una parte
proporcionan la necesaria rigidez por trabar entre sí los bor-
des opuestos de las paredes laterales, especialmente para el
case de canaletas realizadas en resinas sintéticas, y por otra
parte constituye un elemento para retener los conductores alo-
jados en la canaleta, permitiendo en todo caso ser levantada
con respecto a esta canaleta para permitir la manipulación de
dichos conductores, aunque sin separarse del cuerpo de la ca-
naleta. - - - - -

La expresada disposición se caracteriza porque está
constituida por una tira plana y rígida en cuyos extremos po-
see, en una de sus caras, una pestaña con reborde terminal sa-
liente, correspondiéndose ambas pestañas con unas ranuras lon-



gitudinales situadas en sendas aletas planas y entranentes de las
 dos paredes de la canaleta junto a su cara abierta, cuyas pes-
 tañas son introducibles en dichas ranuras por una prolongación
 ensanchada de las mismas, determinando un puente que relaciona
 5. rígidamente las citadas paredes, y de modo que la referida pie-
 za permite ser levantada por uno de sus extremos, basculando
 giratoriamente por la pestaña del restante extremo a modo de
 quicio, dentro de un ángulo limitado por el canto de la pieza
 al coincidir con un resalte exterior de la correspondiente pa-
 10. red de la canaleta. - - - - -

Otros objetos y características de la invención se
 irán dando a conocer en detalle a lo largo de la descripción
 que sigue, haciendo referencia a los dibujos ilustrativos que
 la acompañan. En los dibujos: - - - - -

15. Figura 1, es una vista frontal de una canaleta dota-
 da de la disposición objeto de la invención. - - - - -

Figuras 2 y 3, corresponden a unas secciones trans-
 versales de la canaleta de la figura 1, por unas líneas II-II
 y III-III, respectivamente. - - - - -

20. Figuras 4 y 5, son unas vistas análogas a las de las
 figuras 2 y 3, representándose la posición abierta de la refe-
 rida disposición. - - - - -

La presente disposición, de aplicación en canaletas 1,



consiste en unas piezas planas y rígidas 2A y 2B acoplables en aquellas canales 1 para establecer una trabazón entre los flancos de su cara abierta. - - - - -

5. Para los anteriores efectos, las canales 1, formadas por una base 3 y unas paredes laterales 4, poseen asimismo unas aletas planas entrantes 5 al nivel del borde libre de dichas paredes 4, dotadas de unas ranuras longitudinales 6, más un reborde saliente 7. - - - - -

10. Por su parte, las piezas planas 2A y 2B constan de una tira 8 que en ambos extremos, por su cara interior, tienen una pestaña 9 dotada de un reborde terminal saliente, sea en flecha de punta simple 10a ó de punta doble 10b, ó bien en nervadura redonda 10c. - - - - -

15. El acoplamiento de las piezas 2A y 2B en las canales 1 tiene lugar mediante la inserción de sus pestañas 9 en las ranuras 6, para lo cual estas últimas tienen una zona ensanchada 6a que permite el paso del reborde terminal correspondiente, siendo desplazada la pieza hacia la zona estrecha donde queda retenida por aquel reborde. Inversamente, para retirar la
20. pieza 2A ó 2B, se desplaza primero la misma hacia la zona ensanchada 6a. - - - - -

Las figuras 2 y 3 muestran la canal 1 seccionada por unas piezas 2A y 2B respectivamente, situadas en posición cerrada de servicio, o sea sirviendo de elemento rigidizante,



además de retener los conductores contenidos en la propia ca-
naleta 1. - - - - -

5. Las figuras 4 y 5 se corresponden con las anteriores
y representan la posición abierta de las piezas 2A y 2B por efeg
to de un movimiento angular por una de sus pestañas 9, habiénd-
dose levantado previamente la restante pestaña. En estas condi-
ciones, el reborde 10a y 10c, según las citadas figuras 4 y 5
respectivamente, sirve de quicio y elemento de sujeción. Ade-
más, dichas piezas 2A y 2B poseen un resalte 11a u 11b que rea-
liza tope en el saliente 7 de la canaleta 1, limitando el giro,
10. como se observa en las referidas figuras 4 y 5. - - - - -

15. En la posición abierta de las piezas 2A y 2B, es fac-
tible el manipular dentro de las canaletas 1, para introducir
o retirar conductores, o para realizar operaciones en los mis-
mos. - - - - -

20. Describas convenientemente las características de la
invención, se hace constar que en la misma podrán introducirse
cuantas variantes de detalle pueda aconsejar la experiencia,
siempre que con ello no se modifique la esencialidad de la mis-
ma. - - - - -

A los efectos consiguientes, se declaran de novedad,
utilidad y propiedad para España, sus territorios y plazas de
soberanía, las reivindicaciones que siguen. - - - - -

REIVINDICACIONES

1.- Disposición para la rigidización de canales,
 caracterizada porque está constituida por una tira plana y rí-
 gida en cuyos extremos posee, en una de sus caras, una pestaña
 5. con reborde terminal saliente, correspondiéndose ambas pestañas
 con unas ranuras longitudinales situadas en sendas aletas pla-
 nas y entranques de las dos paredes de la canalera junto a su ca-
 ra abierta, cuyas pestañas son introducibles en dichas ranuras
 a presión o por una prolongación ensanchada de las mismas, deter-
 10. minando un puente que relaciona rígidamente las citadas paredes,
 y de modo que la referida pieza permite ser levantada engarumen-
 te por uno de sus extremos, basculando giratoriamente por la pes-
 taña del restante extremo, dentro de un ángulo limitado por el
 canto de la pieza al coincidir con un resalte exterior de la
 15. correspondiente pared de la canalera. - - - - -

2.- "DISPOSICION PARA LA RIGIDIZACION DE CANALES".

Todo ello conforme se describe y reivindica en la pre-
 sente memoria que consta de cinco hojas, foliadas y mecanogra-
 fiadas por una sola de sus caras, y de cinco figuras que la
 20. ilustran.

MADRID 23 FEB. 1980
 P. A. M. CURELL SUÑER

29.2.1980

FIG. 4

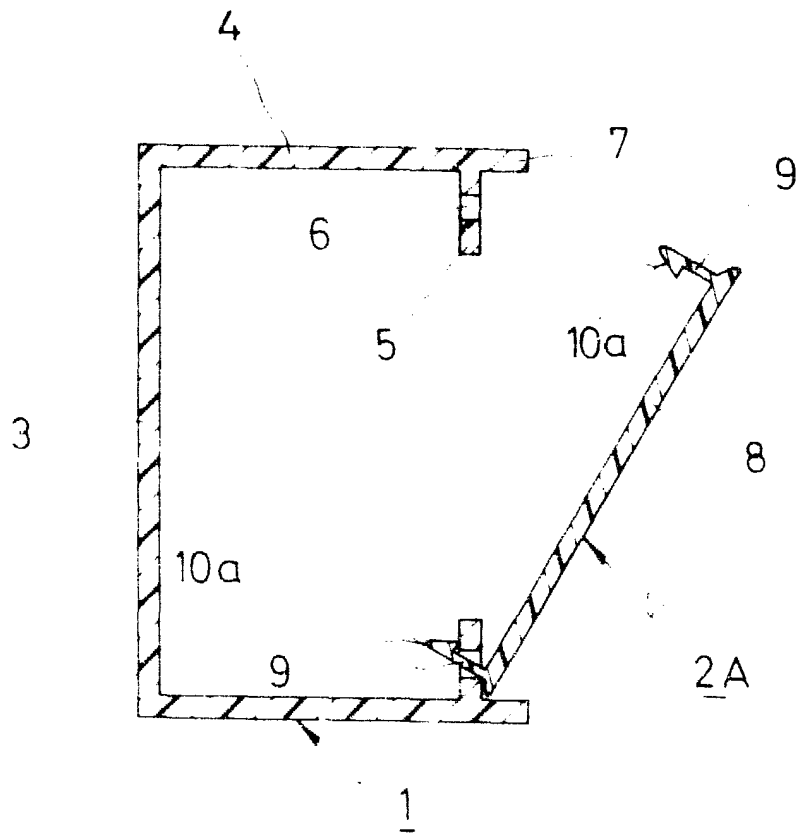
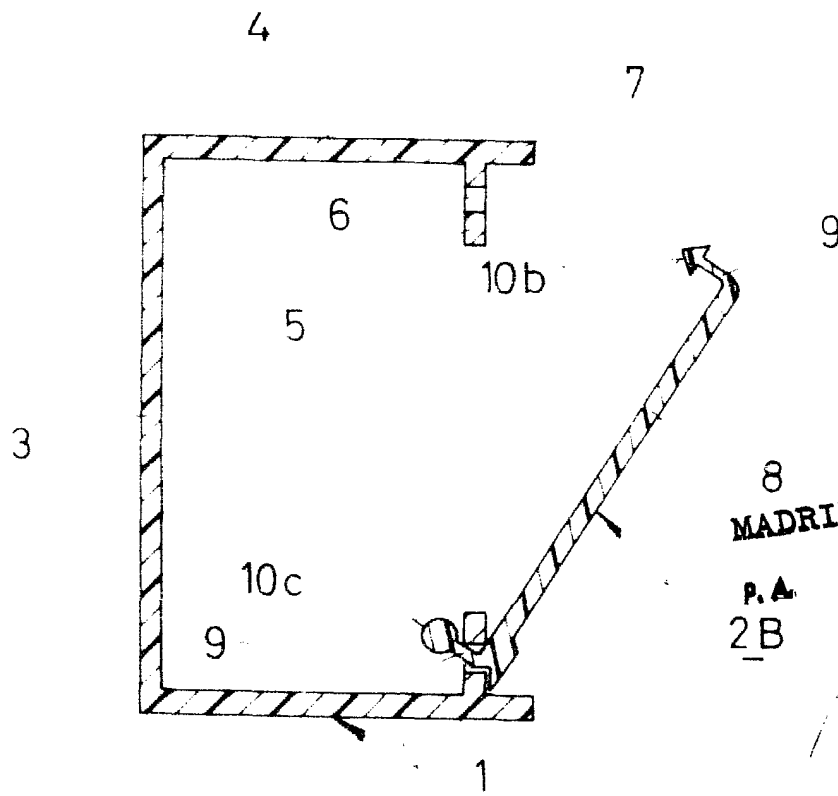


FIG. 5



8
MADRID 29 FEB. 1980
P.A. M. CURELL SUÑOL
2B

[Handwritten signature]