



ESPAÑA

(10) ES	(11) NUMERO	(12) Y
	248.978/3	
	(22) FECHA DE PRESENTACION	
	28.2.1.980	

MODELO DE UTILIDAD

16 ENE. 1981

(30) PRIORIDADES:	(31) NUMERO	(32) FECHA	(33) PAIS
MICROFILMADO			
MICROFILMS			

(47) FECHA DE PUBLICIDAD	(57) CLASIFICACION INTERNACIONAL
	Int. Cl.º A 63H 35/00

(64) TITULO DE LA INVENCIÓN
JUQUETE DE BROMA

(71) SOLICITANTE (S)
DON FRANCISCO PASCUAL GABIDIA

DOMICILIO DEL SOLICITANTE
Albuixech, nº 4 - VALENCIA

(72) INVENTOR (ES)

(73) TITULAR (ES)

(74) REPRESENTANTE
DON BERNARDO UNGRIA GOIBURU

1

El Estatuto vigente sobre Propiedad Industrial, de 26 de Julio de 1929, en su texto refundido publicado el 30 de Abril de 1930, establece los caracteres de patentabilidad de las invenciones de tipo industrial que tienen por objeto obtener ventajas sobre lo ya conocido, admitiendo por consiguiente como patentables, las nuevas máquinas, aparatos, instrumentos, procesos de fabricación, etc. La amplitud de conceptos previstos como patentables, ha llevado al legislador a aclarar (Artº. 46) que la enumeración contenida en dicho cuerpo legal es puramente enunciativa y no limitativa, haciéndola extensiva incluso a los descubrimientos de tipo científico (Artº. 47).

5

10

15

El Decreto de 26 de Diciembre de 1947, recogiendo la Orden de 18 de Noviembre de 1935, confirma el criterio legal de que también serán patentables los instrumentos, objetos, o partes de los mismos, que aporten a la función a que son destinados, un beneficio o efecto nuevo, y en definitiva que constituyan una mejora sustancial sobre lo anteriormente conocido.

20

25

30

Pues bien, a tenor de lo expuesto, y en base al articulado que recoge los conceptos expresados, debe considerarse, que la invención a que se refiere la presente memoria, constituye una novedad industrial, con características y ventajas que la hacen merecedora del privilegio de explotación exclusiva que por ella se solicita, premiando así los méritos de quien aporta a la industria del país una mejora efectiva y precisamente comprendida entre las enunciadas por la Ley como patentables. (Arts. 46 y 47 en relación con el 171, en su nueva redacción afectada por la Orden de 18 de Noviembre de 1.935).

1

Resando a describir el objeto a que se contrae el presea e modelo de utilidad se hace constar que la finalidad que se persigue es la de ofrecer al público un juguete con el cual pueda satisfacer a los niños bromas inocentes e inofensivas.

5

Para ello y con el fin de disimular su objetivo para lograr el efecto de sorpresa, se ha realizado el juguete con la forma de un pequeño inodoro, del tipo que incorpora una cisterna de mochila, y se le ha dotado de una tapa móvil que al ser desplazada produce acción sobre una pera neumática y el lanzamiento de un fino chorrito de agua que moja al curioso que ha levantado la tapa del inodoro.

10

Un ejemplo práctico de realización del objeto propuesto se muestra en los dibujos que se acompañan como complemento de esta memoria y en ellos puede verse lo siguiente:

15

La figura única, representa una sección del juguete.

20

Puede verse que su cuerpo reproduce en miniatura un inodoro del tipo que lleva incorporada la cisterna en forma de mochila. El eje (1) forma un depósito de agua practicable por un orificio de la base y obturado por el tapón (2). El citado depósito está comunicado en la parte trasera (3) con una pera elastica (4) oculta dentro de dicha parte y a su vez tiene un pequeño paso (5) que desemboca dentro de la taza (6). La tapa (7) presenta, detrás de su eje de articulación, un apéndice (8) que queda dentro del alojamiento de la pera elastica, de tal manera que actua sobre esta comprimiendola,

25

30

El juego se practica, teniendo el deposito de -

1 agua (1) una cantidad de liquido.

5 Cuando se muestra el juguete a alguien, se le su-
ciere la apertura de la tapa (7). Al ser levantada está, un
apendice (8) presiona sobre la goma elastica (4) comprimen-
dola y haciendo que por el conducto (5) salga, desde dentro
de la taza (6) un fino chorrito que salpica al curioso.

Las posiciones (7) y (8) que figuran en linea de
trazos para la tapa y apendice respectivamente, señalan el
punto de atracción.

10 No se considera necesario hacer más extensa esta
descripción para que cualquier persona perita en la materia
comprenda perfectamente cual es la idea que se desea regis-
trar, así como las ventajas que de su realización industrial
han de derivarse.

15 Pro todo ello, y para evitar posibles imitaciones
se presenta esta solicitud pidiendo la explotación en exclu-
siva de la idea descrita, de acuerdo con las consideracio-
nes y puntos que se desean reivindicar, que se concretan en
las paginas siguientes.

20

25

30

1 Hecha la descripción a que se refiere la memoria
que antecede, es preciso insistir en que los detalles de
realización de la idea expuesta, pueden variar, es decir,
que pueden sufrir pequeñas alteraciones, basadas siempre
5 en los principios fundamentales de la idea, que son en esen-
cia los que quedan reflejados en los párrafos de la descrip-
ción hecha. En efecto, el Artículo 48 del Estatuto vigente
sobre Propiedad Industrial, establece como no patentables,
en su apartado tercero, "los cambios de forma, dimensiones,
10 proporciones y materias de un objeto ya patentado" fijando
así el criterio del legislador en el sentido de que paten-
tada una idea que pueda dar lugar a una realidad práctica
e industrializable, nadie podrá apoyarse en ella para, a
pretexto de haber introducido ligeras modificaciones, pre-
15 sentarla como nueva y propia.

Este principio, en cuanto al alcance de la protec-
ción del objeto patentado se refiere, se halla confirmado
por numerosas Sentencias del Tribunal Supremo, y entre -
ellas, como más terminantes, en las de fechas 16 de octubre
20 de 1954, 23 de enero de 1959, 20 de marzo de 1964 y otras.

Establecido el concepto expresado, en cuanto a la
amplitud que debe darse a la protección solicitada, se re-
25 dacta a continuación la Nota de Reivindicaciones, de acuer-
do con lo que se establece en el último párrafo del apar-
tado tercero del Artículo 100 de la Ley, sintetizando así
las novedades que se desean reivindicar:

NOTA DE REIVINDICACIONES

30 En resumen, el privilegio de explotación exclusi-
va que se solicita, recaerá sobre las reivindicaciones si-
guientes:

1

5

10

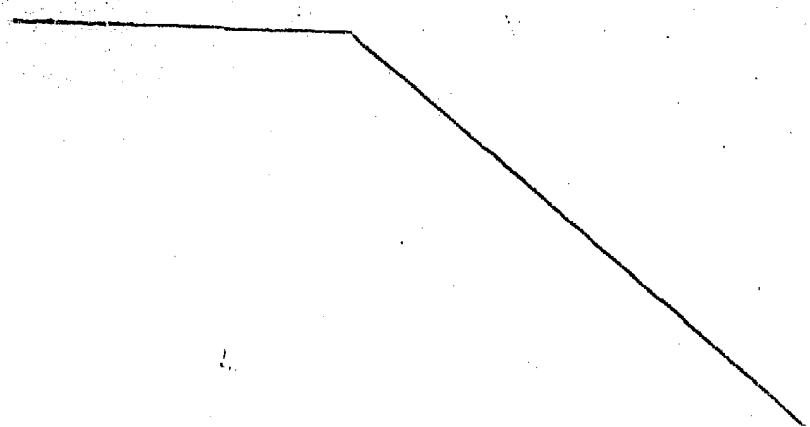
15

20

25

1ª.- JUGUETE DE NIÑA, caracterizado esencialmente por el hecho de estar constituido por un cuerpo que representa una manufactura de inodoro, tal como los que llevan incorporada la sistema tipo, nocheña, y cuya parte interior del cuerpo forma un recipiente con una abertura de carga, disimulada en la parte inferior y obturada por un tapón, cuyo recipiente tiene comunicación, desde su fondo, a través de un conducto muy fino, con el fondo de la taza del inodoro, estando dirigida la salida de este conducto hacia la parte anterior del cuerpo, mientras que el propio recipiente está comunicado con una pera elástica que se deforma por la acción de un apéndice solidario de la parte posterior de la tapa del inodoro, de tal manera que la apertura de la tapa origina la basculación del apéndice y éste deforma la pera elástica, obligando a la salida, con fuerte impulso, de un fino chorrito de agua con la que previamente se ha llenado el recipiente; recuperándose la pera elástica al dejar de hacer presión el apéndice, absorbiendo el resto de líquido que ha quedado en el interior de la taza.

2ª.- Se reivindica por último como objeto sobre el que ha de recaer el modelo de utilidad que se solicita JUGUETE DE NIÑA.



1

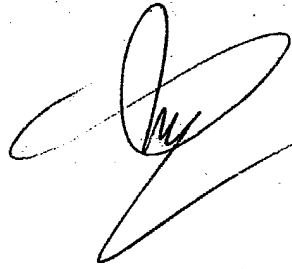
Todo conforme queda descrito y reivindicado en la presente memoria descriptiva que consta de siete páginas mecanografiadas y dibujos que se acompañan.

5

Madrid, 28 de Febrero de 1.980

BERNARDO UNGRIA

p.p.



10

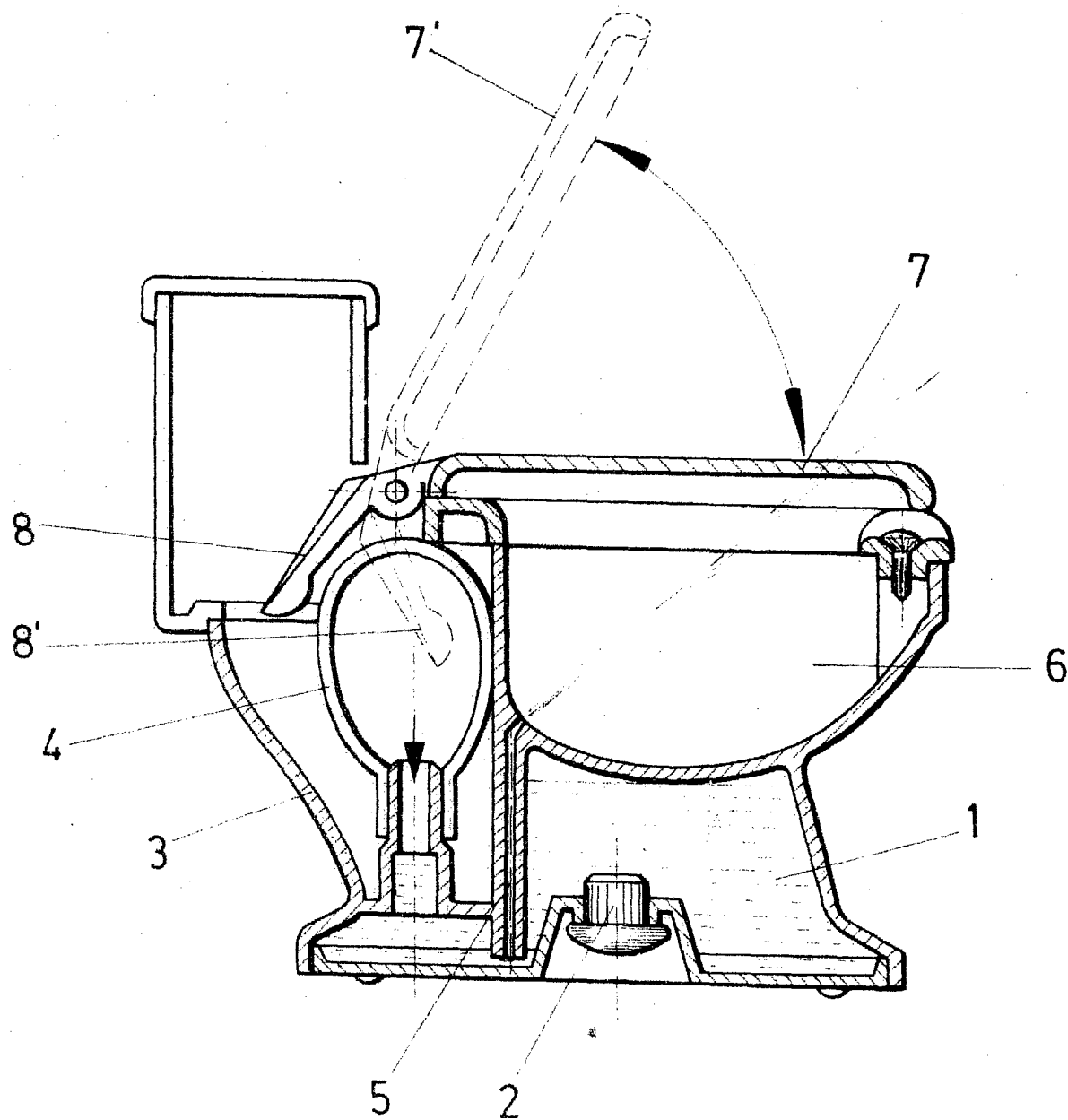
11
12
13
14
15
16
17
18
19
20
21
22
23
24
25
26
27
28
29
30

15

20

25

30



ESCALA VARIABLE
Madrid, 28 de Febrero de 1.980
BERNARDO UNGRIA
P.P.