



ESPAÑA

10 ES	11	NUMERO	248.977/5
12	13	FECHA DE PRESENTACION	20-2-80

MODELO DE UTILIDAD 16 ENE. 1981

14	15	16	17	18
19	20	21	22	23
24	25	26	27	28
29	30	31	32	33
34	35	36	37	38
39	40	41	42	43
44	45	46	47	48
49	50	51	52	53
54	55	56	57	58
59	60	61	62	63
64	65	66	67	68
69	70	71	72	73
74	75	76	77	78
79	80	81	82	83
84	85	86	87	88
89	90	91	92	93
94	95	96	97	98
99	100	101	102	103

19 PRIORIDADES
 20 NUMERO
 21 FECHA
 22 PAIS
MICROFILMADO
MICROFICHAS
 34 FECHA DE PUBLICIDAD
 35 CLASIFICACION INTERNACIONAL
 36 CL. 3 A 65C 11/24
 39 TITULO DE LA INVENCIÓN
 40 ESTUCHE PARA MENAJE DE COCINA DE JUGUETE
 44 SOLICITANTE (S)
 45 JUGUETES Y COCINAS, S.L.
 46 DOMICILIO DEL SOLICITANTE
 47 20 de noviembre, 12. IBI (ALICANTE)
 49 INVENTOR (ES)
 54 TITULAR (ES)
 59 REPRESENTANTE
 60 D. BERNARDO UNGRIA GOIBURU

AA

1 El Estatuto vigente sobre Propiedad Industrial, de
26 de Julio de 1929, en su texto refundido publicado el 30
de Abril de 1930, establece los caracteres de patentabili-
dad de las invenciones de tipo industrial que tienen por
5 objeto obtener ventajas sobre lo ya conocido, admitiendo
por consiguiente como patentables, las nuevas máquinas, a-
paratos, instrumentos, procesos de fabricación, etc. La am-
plitud de conceptos previstos como patentables, ha llevado
al legislador a aclarar (Artº. 46) que la enumeración con-
10 tenida en dicho cuerpo legal es puramente enunciativa y no
limitativa, haciéndola extensiva incluso a los descubrimien-
tos de tipo científico (Artº. 47).

El Decreto de 26 de Diciembre de 1947, recogiendo
la Orden de 18 de Noviembre de 1935, confirma el criterio
15 legal de que también serán patentables los instrumentos, ob-
jetos, o partes de los mismos, que aporten a la función a
que son destinados, un beneficio o efecto nuevo, y en defi-
nitiva que constituyan una mejora sustancial sobre lo ante-
riormente conocido.

20 Pues bien, a tenor de lo expuesto, y en base al ar-
ticulado que recoge los conceptos expresados, debe conside-
rarse, que la invención a que se refiere la presente memo-
ria, constituye una novedad industrial, con características
y ventajas que la hacen merecedora del privilegio de explo-
25 tación exclusiva que por ella se solicita, premiando así
los méritos de quien aporta a la industria del país una me-
jora efectiva y precisamente comprendida entre las enuncia-
das por la Ley como patentables. (Arts. 46 y 47 en relación
con el 171, en su nueva redacción afectada por la Orden de
30 18 de Noviembre de 1.935).

1

El Modelo como viene enunciado en el título de la memoria consiste en un estuche para menaje de cocina de juguete.

5

Se ha querido conseguir con esta novedad crear un estuche donde se puedan ver los objetos depositados en el mismo, estando éstos bien colocados en su interior, consiguiendo a la vez un formato manejable, y al gusto de los niños.

10

Está caracterizado esencialmente por el hecho de estar constituido por un cuerpo hueco, aplanado, en forma de bolsa, obtenida preferentemente en materia plástica flexible abierta por uno de sus bordes y dotada de un asa para su transporte, cuya bolsa tiene, al menos, una de sus caras mayores de naturaleza transparente permitiendo ver los útiles de menaje que ocupan su interior que están fijados, eventualmente sobre una lámina expositora independiente de la bolsa.

15

20

Para mejor comprensión de sus características, acompaña a esta memoria un dibujo en el que se aprecia uno de los posibles estuches, formado por cinco caras, de las cuales las laterales y que conforma el fondo son opacas (1). La cara mayor (2) que ocupa en el dibujo la parte superior es transparente. Entre la cara (1) y la (2) está representada la lámina expositora (3) que va provista de orificios (4) donde se pueden situar objetos como por ejemplo una sartén (5). También se muestra en el dibujo como la prolongación (7) de la cara inferior sirve para doblarse sobre la cara (2) cerrando el estuche, que está provisto a su vez de un asa (6).

25

30

Entre las ventajas de este estuche destaca la

1

de proporcionar una colocación. fije a los objetos de muestra, siendo posible verlos desde el exterior y tomando un conjunto de diámetro original.

5

10

15

20

25

30



- 5 -

1 Hecha la descripción a que se refiere la memoria
que antecede, es preciso insistir en que los detalles de
realización de la idea expuesta, pueden variar, es decir,
5 que pueden sufrir pequeñas alteraciones, basadas siempre
en los principios fundamentales de la idea, que son en esen-
cia los que quedan reflejados en los párrafos de la descrip-
ción hecha. En efecto, el Artículo 48 del Estatuto vigente
sobre Propiedad Industrial, establece como no patentables,
10 en su apartado tercero, "los cambios de forma, dimensiones,
proporciones y materias de un objeto ya patentado" fijando
así el criterio del legislador en el sentido de que: paten-
tada una idea que pueda dar lugar a una realidad práctica
e industrializable, nadie podrá apoyarse en ella para, a
15 pretexto de haber introducido ligeras modificaciones, pre-
sentarla como nueva y propia.

Este principio, en cuanto al alcance de la protec-
ción del objeto patentado se refiere, se halla confirmado
por numerosas Sentencias del Tribunal Supremo, y entre -
20 ellas, como más terminantes, en las de fechas 16 de octubre
de 1954, 23 de enero de 1959, 20 de marzo de 1964 y otras.

Establecido el concepto expresado, en cuanto a la
amplitud que debe darse a la protección solicitada, se re-
dacta a continuación la Nota de Reivindicaciones, de acuer-
do con lo que se establece en el último párrafo del apar-
25 tado tercero del Artículo 100 de la Ley, sintetizando así
las novedades que se desean reivindicar:

NOTA DE REIVINDICACIONES

En resumen, el privilegio de explotación exclusi-
va que se solicita, recaerá sobre las reivindicaciones si-
30 guientes:

1
5
10
15
20
25
30

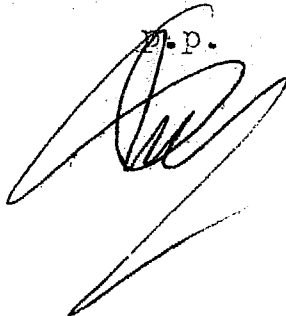
1.- ESTUCHE PARA MENAJE DE COCINA DE JUGUETE, caracterizado esencialmente por el hecho de estar constituido por un cuerpo hueco, aplastado, en forma de bolsa obtenida preferentemente en materia plástica flexible abierta por uno de sus bordes y dotada de un asa para su transporte, cuya bolsa tiene, al menos, una de sus caras mayores de naturaleza transparente permitiendo ver los útiles de menaje que ocupan su interior, que están fijados, eventualmente, sobre una lámina expositora independiente de la bolsa.

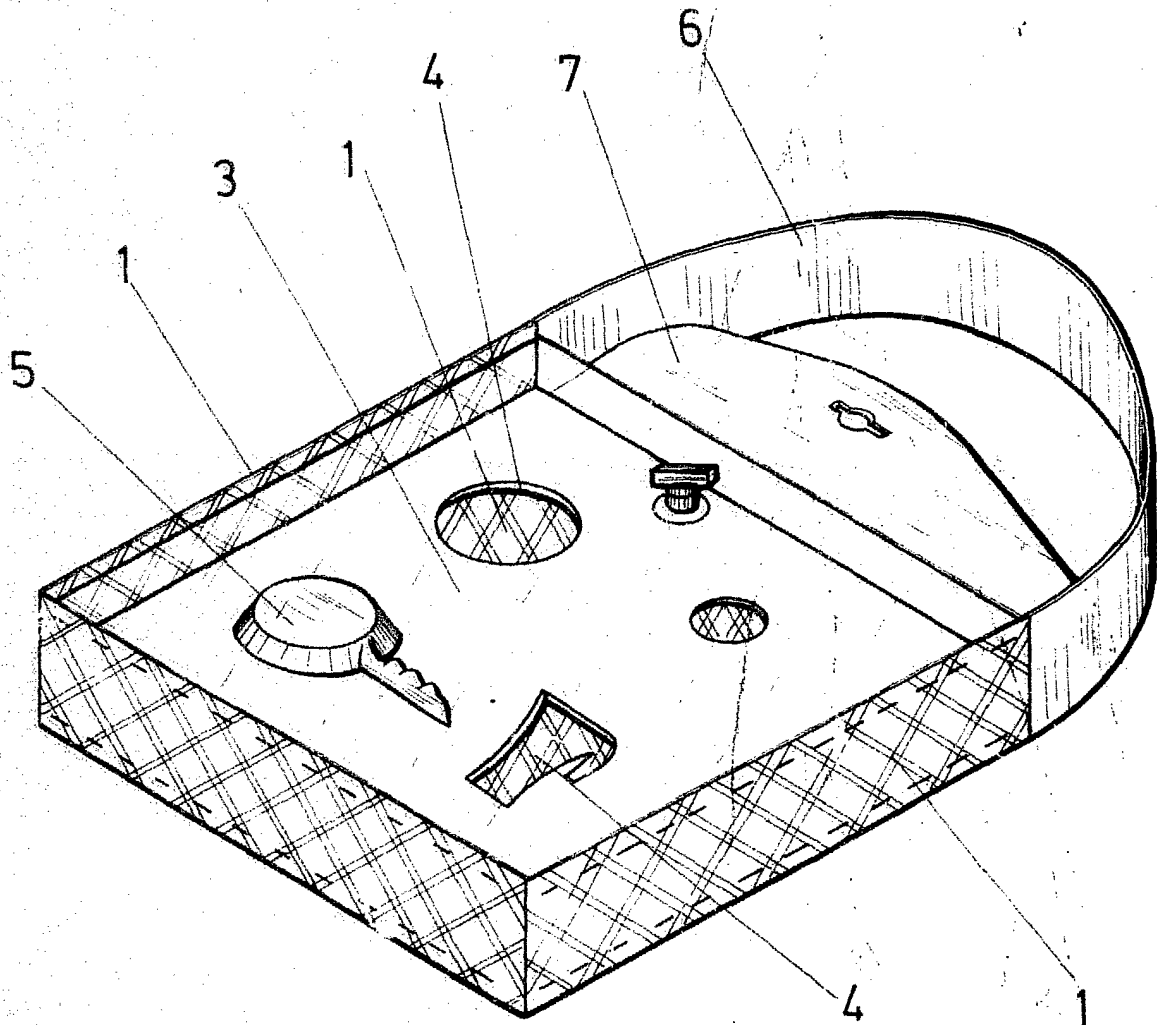
2.- Se reivindica por último como objeto sobre el que ha de recaer el Modelo de Utilidad que se solicita:
ESTUCHE PARA MENAJE DE COCINA DE JUGUETE

Todo conforme queda descrito y reivindicado en la presente memoria descriptiva que consta de seis páginas mecanografiadas y dibujos adjuntos.

Madrid, 28 febrero 1.980

BERNARDO UNGRIA

B.P.




ESCALA VARIABLE

Madrid, 28 febrero 1.980

BERNARDO UNGRIA

D.P.