

19	ES	21	NUMERO	248.976/7	20	Y
22			FECHA DE PRESENTACION	28-2-80		



ESPAÑA

MODELO DE UTILIDAD 16 ENE. 1981

30	PRIORIDADES	32	FECHA	MICROFILMADO	33	PAIS
31	NUMERO			MICROFICHAS		

47	FECHA DE PUBLICIDAD	51	CLASIFICACION INTERNACIONAL	INT. CL. A63 17 17/00
----	---------------------	----	-----------------------------	-----------------------

52	TITULO DE LA INVENCIÓN		
	MONTURA PLEGABLE DE JUGUETE.		

71	SOLICITANTE (S)	TOYSE, S.A.
----	-----------------	-------------

	DOMICILIO DEL SOLICITANTE	Carrt. Ibi-Villena, Km. 26,2 (cruce) ONIL (Alicante)
--	---------------------------	--

72	INVENTOR (ES)	
----	---------------	--

73	TITULAR (ES)	
----	--------------	--

74	REPRESENTANTE	DON BERNARDO UNGRIA GOIBURU
----	---------------	-----------------------------

1 El Estatuto vigente sobre Propiedad Industrial, de
26 de Julio de 1929, en su texto refundido publicado el 30
de Abril de 1930, establece los caracteres de patentabili-
dad de las invenciones de tipo industrial que tienen por
5 objeto obtener ventajas sobre lo ya conocido, admitiendo
por consiguiente como patentables, las nuevas máquinas, a-
paratos, instrumentos, procesos de fabricación, etc. La am-
plitud de conceptos previstos como patentables, ha llevado
al legislador a aclarar (Artº. 46) que la enumeración con-
10 tenida en dicho cuerpo legal es puramente enunciativa y no
limitativa, haciéndola extensiva incluso a los descubrimien-
tos de tipo científico (Artº. 47).

El Decreto de 26 de Diciembre de 1947, recogiendo
la Orden de 18 de Noviembre de 1935, confirma el criterio
15 legal de que también serán patentables los instrumentos, ob-
jetos, o partes de los mismos, que aporten a la función a
que son destinados, un beneficio o efecto nuevo, y en defi-
nitiva que constituyan una mejora sustancial sobre lo ante-
riormente conocido.

20 Pues bien, a tenor de lo expuesto, y en base al ar-
ticulado que recoge los conceptos expresados, debe conside-
rarse, que la invención a que se refiere la presente memo-
ria, constituye una novedad industrial, con características
y ventajas que la hacen merecedora del privilegio de explo-
25 tación exclusiva que por ella se solicita, premiando así
los méritos de quien aporta a la industria del país una me-
jora efectiva y precisamente comprendida entre las enuncia-
das por la Ley como patentables. (Arts. 46 y 47 en relación
con el 171, en su nueva redacción afectada por la Orden de
30 18 de Noviembre de 1.935).

1 Según indica el enunciado, el objeto a que se re-
fiere la presente memoria, es una montura plegable de ju-
guete.

5 Se trata en realidad de una figura representando
un animal, preferentemente un caballo que se ha construido
con piezas estudiadas de manera que se pueden montar con
gran sencillez para la obtención de la montura y des-
pués puede esta ser plegada para reducir su volúmen al efecto
de su almacenamiento y transporte.

10 Fundamentalmente esta constituido por dos montan-
tes verticales, uno anterior y otro posterior, en disposi-
ción paralela, arriestrados, por una barra horizontal, es-
tando los dos montantes provistos de ejes transversales --
con ruedas de apoyo de la monturas sobre el suelo; estando
15 constituido el montante anterior por un cuerpo paralelepi-
pédico rectangular vertical, notablemente alargado, el cual
afecta en la parte media y superior una forma de horquilla
y en el extremo de ella recibe una pieza recortada en for-
ma de cabeza de animal, atravesada por un eje que sobresale
20 lateralmente formando asideros para las manos y que, -
por apriete roscado, fija la posición relativa de dicha ca-
beza; mientras que el montante posterior es una pieza pla-
na transversal, de altura aproximada a la mitad del montan-
te anterior, abierta por su mitad y dotada de una placa pos-
25 terior que sobresale por encima de su altura; constituyen-
do la barra horizontal de arriestramiento, el cuerpo de la
montura, a cuyo fin presenta una placa horizontal superior
sobre la parte media posterior, que en posición de uso for-
ma ángulo diedro con la pieza plana del montante posterior
30 que actua como respaldo; estando unida la barra a los mon-

1 tantes anterior y posterior, mediante ejes de giro descen-
trados, opuestamente, que permiten el plegado de las tres-
partes, en ausencia de unos pasadores, paralelos a los ejes
que se disponen para fijar la posición montada o de uso.

5 Para la mejor comprensión de la idea expuesta, se
acompaña a esta memoria un juego de dibujos en los que se
muestra lo siguiente:

10 Figura 1ª.- Conjunto despiezado, en orden de mon-
taje de todas las piezas que la componen, visto todo en --
perspectiva.

Figura 2ª.- Perspectiva de la montura dispuesta
para su uso.

15 Figura 3ª.- Vista lateral o perfil con sección -
parcial donde se muestran en línea de trazos las partes mo-
viles que determinan el plegado de la montura.

20 Según los mencionados dibujos tenemos el montan-
te vertical anterior (1) que recibe en la parte inferior,-
mediante un eje pasante transversal a dos ruedas (2) sobre
las que se apoya. La parte superior forma una horquilla (3)
y dentro de ella se aloja una pieza recortada a modo de ca-
beza de caballo (4) que se fija por un pasador (5) que con-
25 forma en sus extremos sendos asideros (6). El fondo de la-
horquilla recibe a una barra horizontal (7) que forma el -
cuerpo de la montura. Esta barra se fija a la horquilla por
dos pasadores paralelos (8) y (9) con facultad de desmonta-
je para uno de ellos a fin de lograr la articulación de ple-
gado de montante sobre la barra, según se vé en la figura
3ª.

30 La citada barra lleva montada una placa horizon-
tal (10) en función de asiento o silla.

1 El montante posterior (11) es muy amplio y recibe en su parte inferior un par de ruedas (12) que quedan notablemente separadas por la amplitud del montante para formar con las ruedas delanteras (2) un triciclo.

5 El repetido montante posterior se une a la barra horizontal mediante dos pasadores paralelos (13) uno de los cuales es desmontable para permitir la articulación de dicho montante sobre la barra para su plegado. El citado montante posee en su parte posterior una tabla (14) actuante de respaldo y unión de las dos partes del montante.

10 El centro del montante está abierto y permite el paso de la barra para el plegado y el eje de sus ruedas se aloja en esta posición de plegado en la muesca (15) que la propia barra tiene en su parte inferior.

15 No se considera necesario hacer mas extensa esta descripción para que cualquier persona perita en la materia comprenda perfectamente cual es la idea que se desea registrar, así como las ventajas que de su realización industrial han de derivarse.

20 Por todo ello, y para evitar posibles, imitaciones se presenta esta solicitud pidiendo la explotación exclusiva de la idea descrita, de acuerdo con las consideraciones y puntos que se desean reivindicar, que se concretan en las paginas siguientes:

25

30

1 Hecha la descripción a que se refiere la memoria
que antecede, es preciso insistir en que los detalles de
realización de la idea expuesta, pueden variar, es decir,
que pueden sufrir pequeñas alteraciones, basadas siempre
5 en los principios fundamentales de la idea, que son en esen-
cia los que quedan reflejados en los párrafos de la descrip-
ción hecha. En efecto, el Artículo 48 del Estatuto vigente
sobre Propiedad Industrial, establece como no patentables,
en su apartado tercero, "los cambios de forma, dimensiones,
10 proporciones y materias de un objeto ya patentado" fijando
así el criterio del legislador en el sentido de que paten-
tada una idea que pueda dar lugar a una realidad práctica
e industrializable, nadie podrá apoyarse en ella para, a
pretexto de haber introducido ligeras modificaciones, pre-
15 sentarla como nueva y propia.

Este principio, en cuanto al alcance de la protec-
ción del objeto patentado se refiere, se halla confirmado
por numerosas Sentencias del Tribunal Supremo, y entre -
ellas, como más terminantes, en las de fechas 16 de octubre
20 de 1954, 23 de enero de 1959, 20 de marzo de 1964 y otras.

Establecido el concepto expresado, en cuanto a la
amplitud que debe darse a la protección solicitada, se re-
dacta a continuación la Nota de Reivindicaciones, de acuer-
do con lo que se establece en el último párrafo del apar-
25 tado tercero del Artículo 100 de la Ley, sintetizando así
las novedades que se desean reivindicar:

NOTA DE REIVINDICACIONES

En resumen, el privilegio de explotación exclusi-
va que se solicita, recaerá sobre las reivindicaciones si-
30 guientes:

1 1ª.- MONTURA PLEGABLE DE JUGUETE, caracterizada
esencialmente por el hecho de estar constituida por dos --
montantes verticales, uno anterior y otro posterior, en --
disposición paralela, arriostrados por una barra horizontal
5 estando los dos montantes provistos de ejes transversales--
con ruedas de apoyo de la montura sobre el suelo; estando
constituido el montante anterior por un cuerpo paralelepi-
pédico rectangular vertical, notablemente alargado, el cual
afecta en la parte media y superior una forma de horquilla
10 y en el extremo de ella recibe una pieza recortada en for-
ma de cabeza de animal, atravesada por un eje que sobresale
lateralmente formando asideros para las manos y que, por
apriete roscado, fija la posición relativa de dicha cabeza;
mientras que el montante posterior es una pieza plana trans-
15 versal, de altura aproximada a la mitad del montante ante-
rior, abierta por su mitad y dotada de una placa posterior
que sobresale por encima de su altura; constituyendo la ba-
rra horizontal de arriostramiento, el cuerpo de la montura
a cuyo fin presenta una placa horizontal superior sobre la
20 parte media posterior, que en posición de uso forma ángulo
diedro con la pieza plana del montante posterior que actúa
como respaldo; estando unida la barra a los montantes ante-
rior y posterior, mediante ejes de giro descentrados, opues-
tamente, que permiten el plegado de las tres partes, en su
25 ausencia de unos pasadores, paralelos a los ejes; que se dis-
ponen para fijar la posición montada o de uso.

2ª.- Se reivindica por ultimo como objeto sobre-
el que se desea el modelo de utilidad que se solicita
MONTURA PLEGABLE DE JUGUETE.

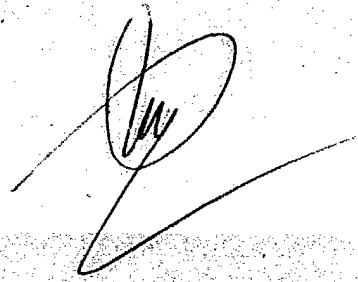
Todo conforme, queda descrito y reivindicado en-

1 la presente memoria descriptiva que consta de ocho paginas
mecanografiadas y dibujos que se acompañan.

5 Madrid 23 de Febrero de 1980

BERNARDO UNGRIA

p.p

A handwritten signature in black ink, appearing to be 'B. Ungria', written over a horizontal line.

10

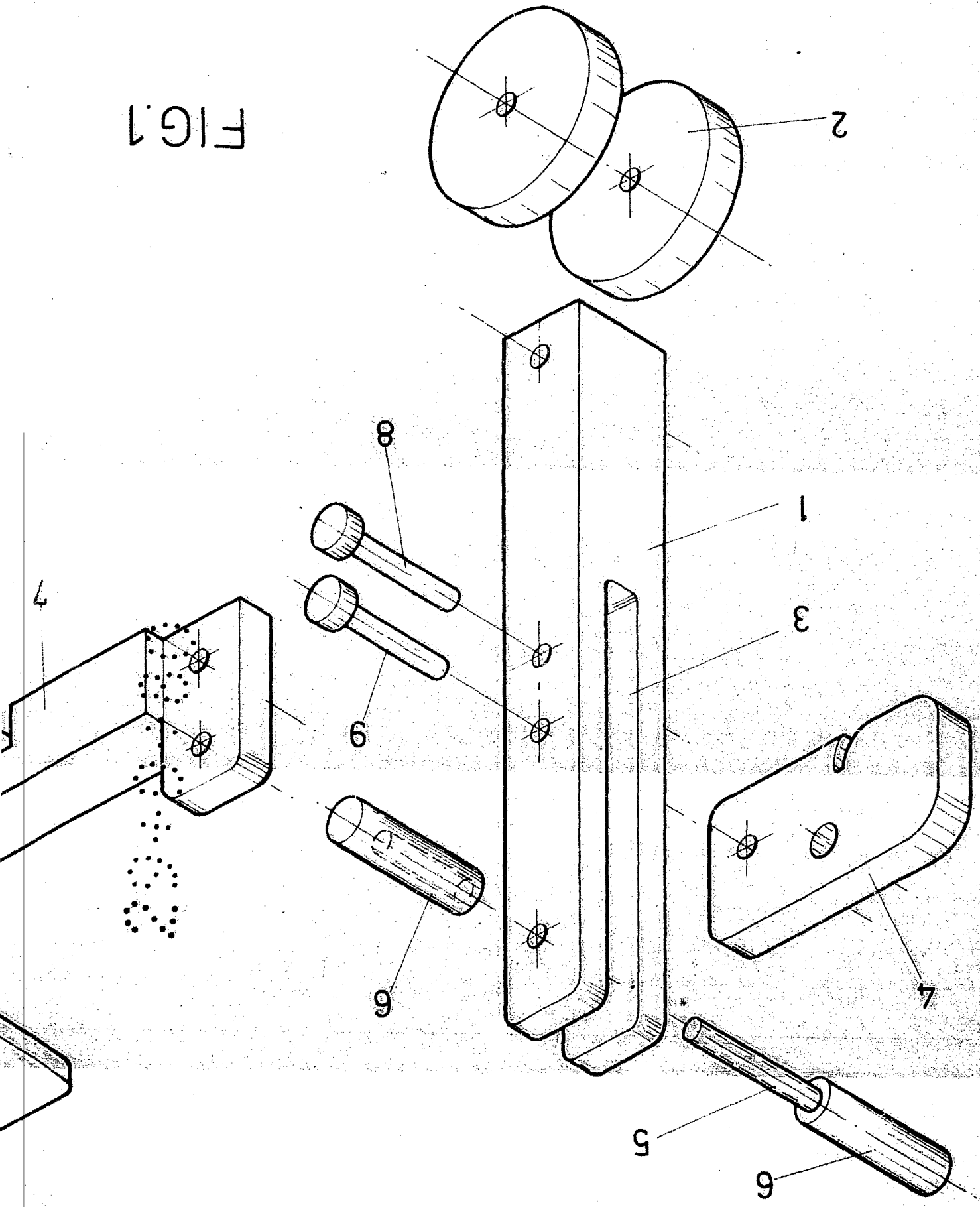
15

20

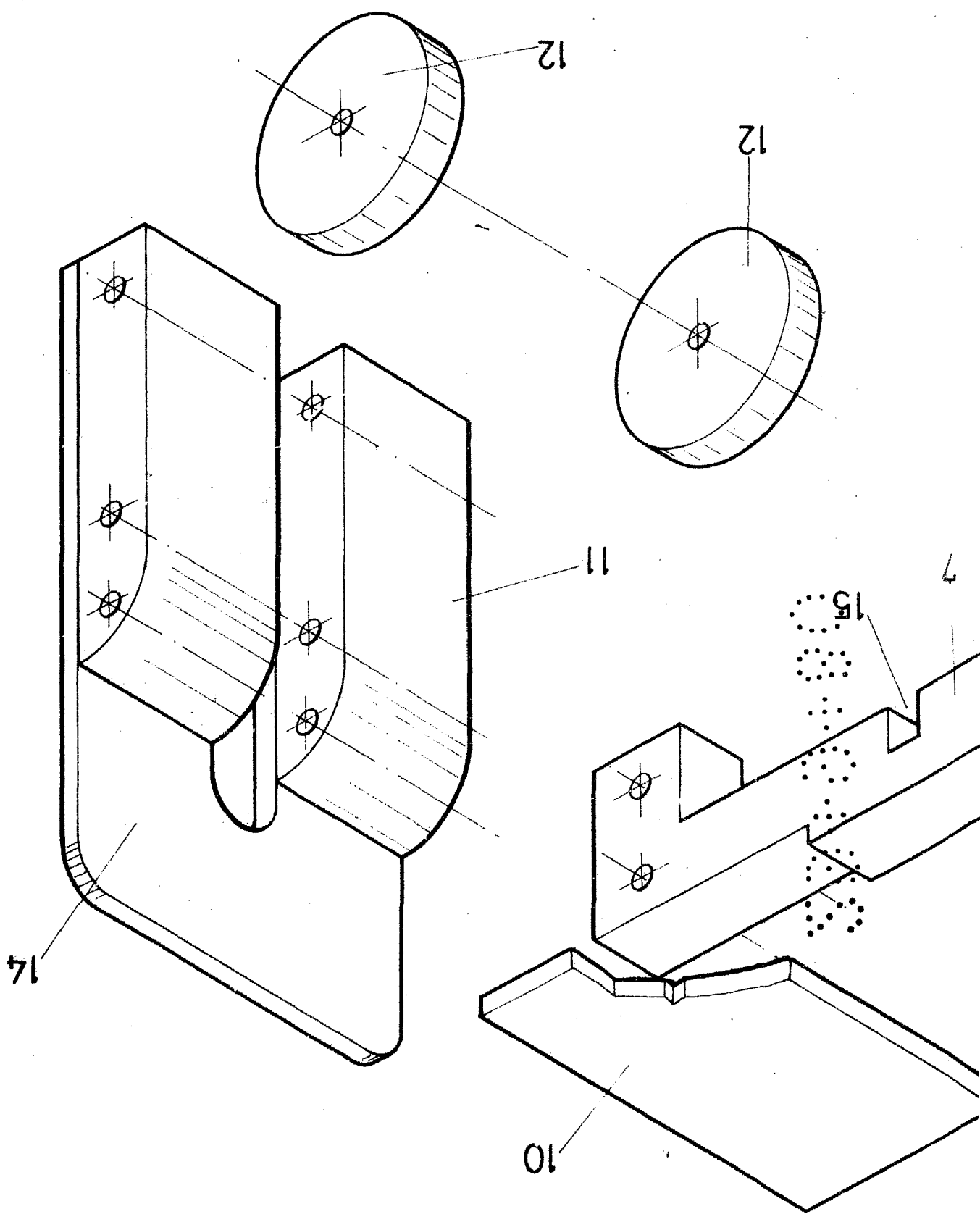
25

30

FIG. 1



M



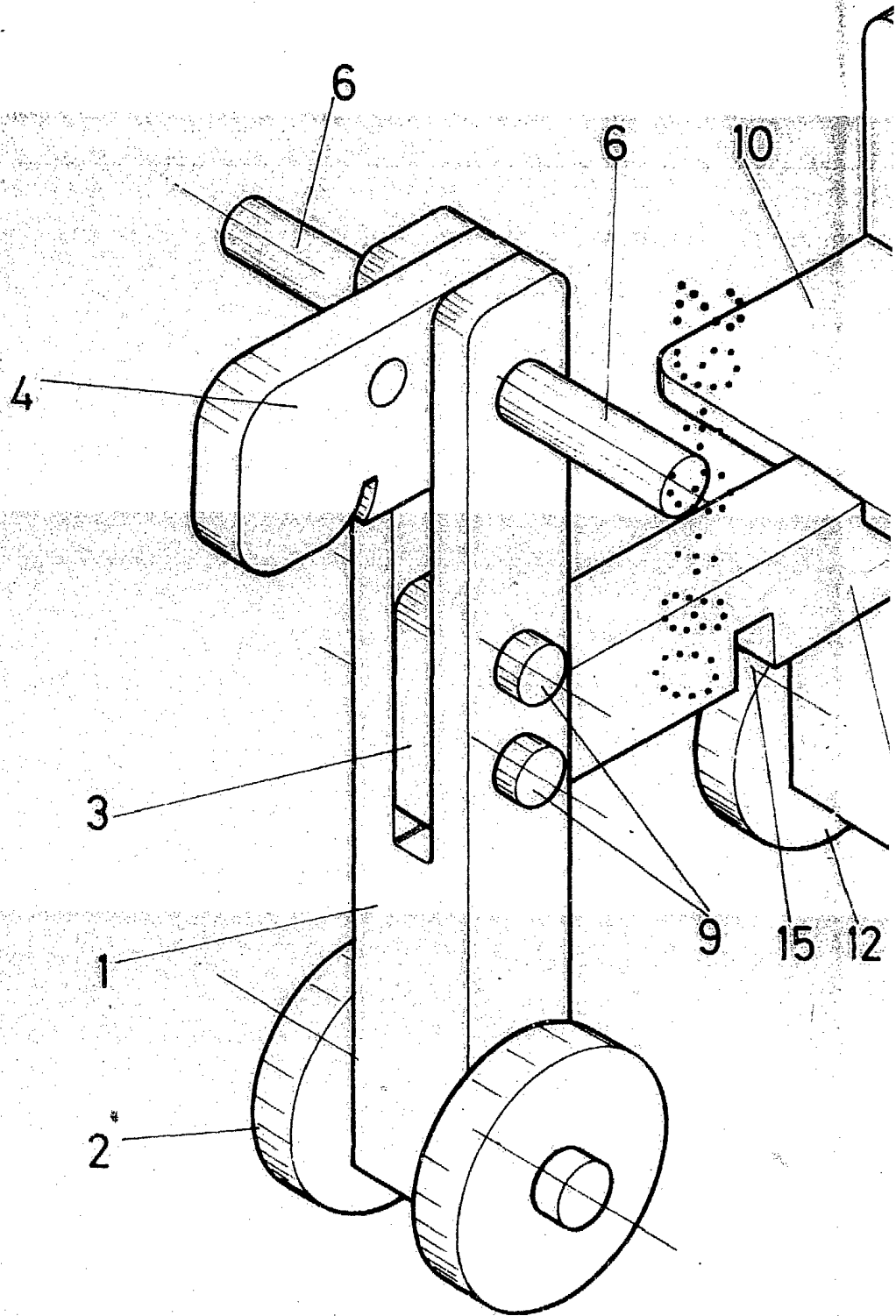
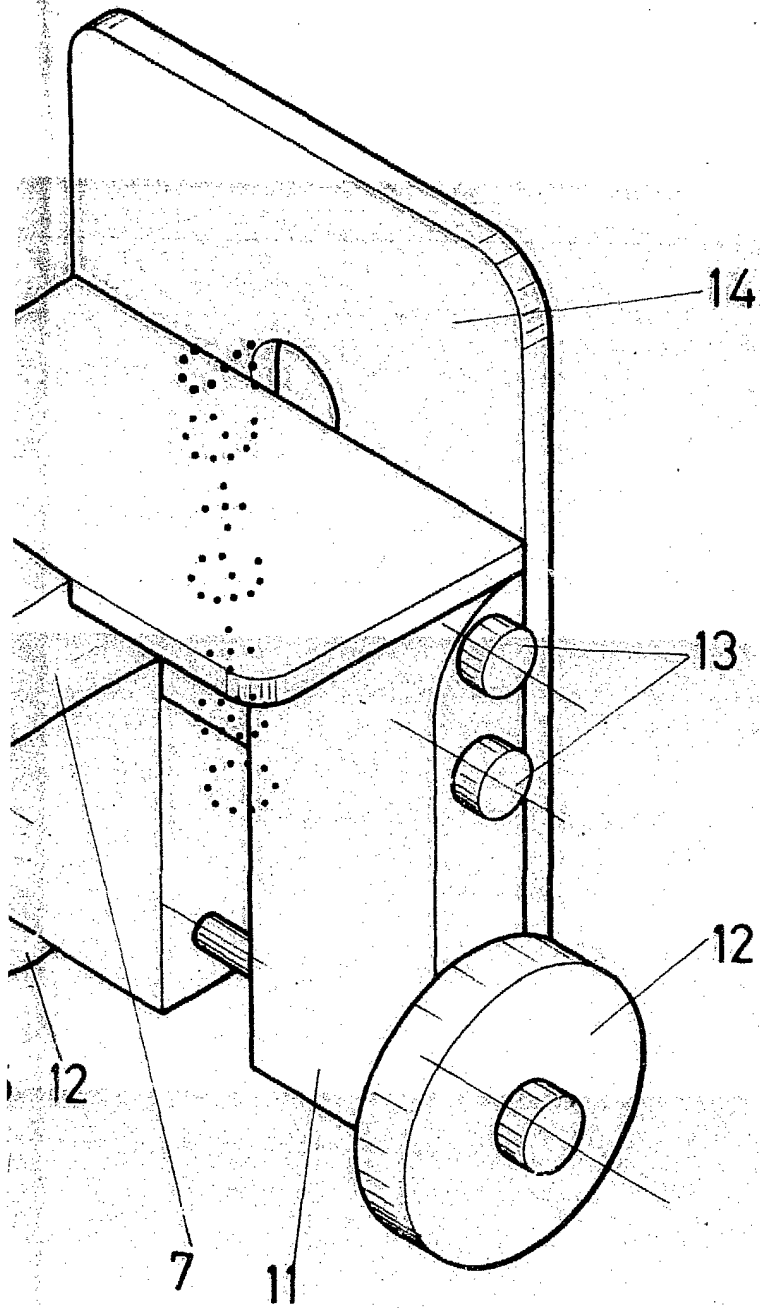
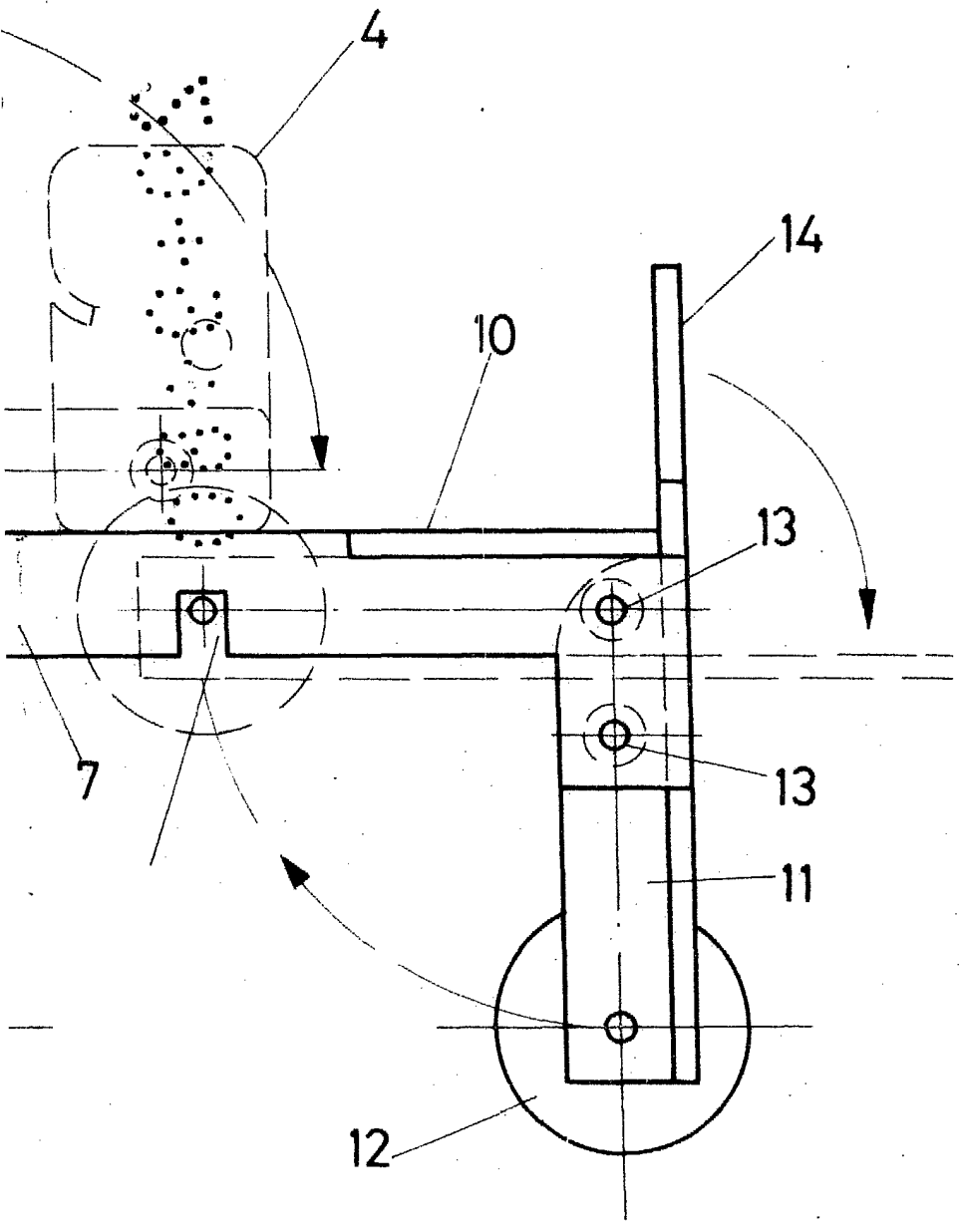


FIG.



G. 2

[Handwritten signature]



G.3

[Handwritten signature]