

(18) ES (21) (22)	(11) NUMERO 248.974/0	(19) Y
	FECHA DE PRESENTACION 28-2-80	



ESPAÑA

MODELO DE UTILIDAD

16 ENE. 1981

/ah

(30) PRIORIDADES:	(32) FECHA	(33) PAIS
(31) NUMERO		

(47) FECHA DE PUBLICIDAD	(51) CLASIFICACION INTERNACIONAL
	Int. Cl.º E 05 D 15/06

(54) TITULO DE LA INVENCIÓN
HERRAJE PARA PUERTAS DE MUEBLES.

(71) SOLICITANTE (S)
ULGOR, S. COOP.

DOMICILIO DEL SOLICITANTE
Apartado 49 - MONDRAGON (Guipúzcoa)

(72) INVENTOR (ES)

(73) TITULAR (ES)

(74) REPRESENTANTE
DON BERNARDO UNGRIA GOIBURU

1 El Estatuto vigente sobre Propiedad Industrial, de
26 de Julio de 1929, en su texto refundido publicado el 30
de Abril de 1930, establece los caracteres de patente' li-
dad de las invenciones de tipo industrial que tienen por
5 objeto obtener ventajas sobre lo ya conocido, admitiendo
por consiguiente como patentables, las nuevas máquinas, a-
paratos, instrumentos, procesos de fabricación, etc. La am-
plitud de conceptos previstos como patentables, ha llevado
al legislador a aclarar (Artº. 46) que la enumeración con-
10 tenida en dicho cuerpo legal es puramente enunciativa y no
limitativa, haciéndola extensiva incluso a los descubrimien-
tos de tipo científico (Artº. 47).

El Decreto de 26 de Diciembre de 1947, recogiendo
la Orden de 18 de Noviembre de 1935, confirma el criterio
15 legal de que también serán patentables los instrumentos, ob-
jetos, o partes de los mismos, que aporten a la función a
que son destinados, un beneficio o efecto nuevo, y en defi-
nitiva que constituyan una mejora sustancial sobre lo ante-
riormente conocido.

20 Pues bien, a tenor de lo expuesto, y en base al ar-
ticulado que recoge los conceptos expresados, debe conside-
rarse, que la invención a que se refiere la presente memo-
ria, constituye una novedad industrial, con características
y ventajas que la hacen merecedora del privilegio de explo-
25 tación exclusiva que por ella se solicita, premiando así
los méritos de quien aporta a la industria del país una me-
jora efectiva y precisamente comprendida entre las enuncia-
das por la Ley como patentables. (Arts. 46 y 47 en relación
con el 171, en su nueva redacción afectada por la Orden de
30 18 de Noviembre de 1.935).

1

La presente invención se refiere a un herraje para puertas de muebles, el cual está expresamente concebido y realizado en orden a aplicarse a muebles rinconera del tipo de los utilizados en cocinas domésticas y similares, y cuyos muebles cuentan con una puerta dividida en dos hojas, o lo que es lo mismo una puerta plegable y ocultable dentro del propio mueble con el fin de poder acceder a su interior.

5

10

Este tipo de muebles que presenta la mencionada puerta plegable y ocultable cuenta a su vez con unos herrajes para el montaje, plegado, giro, etc., de los mismos, comportando en el fondo del mueble un herraje giratorio del que emerge una varilla acodada que se introduce en unos herrajes fijados a la puerta plegable por su parte inferior.

15

20

Pues bien, teniendo en cuenta lo anteriormente expuesto el objeto de la invención lo constituye el herraje o herrajes que articuladamente se fijan a las dos valvas o partes plegables que constituyen la puerta en cuestión, y sobre cuyos herrejes va a actuar precisamente la varilla acodada anteriormente citada, una vez que superpuestas las dos valvas plegables por sus extremos libres quedén unidos por el acodamiento de la propia varilla.

25

30

Basicamente el herraje que la invención propone se constituye mediante la combinación de dos elementos iguales entre sí y acoplados a modo de los brazos de un compás, cada uno de cuyos elementos se conforma mediante una pletine o brazo rectangular que por uno de sus extremos se articula a una escuadra que irá precisamente fijada a una de las hojas o valvas de la puerta, en tanto que opuestamen-

1 te el referido brazo o pletina cuenta con un casquillo extremo alojado en un orificio practicado a tal fin en el referido brazo o pletina.

5 Para complementar la descripción que seguidamente se va a realizar y con objeto de ayudar a una mejor comprensión de las características del invento, se acompaña a la presente memoria descriptiva de un juego de planos cuyas figuras muestran lo siguiente:

10 Figura 1ª.- Muestra una vista en alzado lateral y longitudinal del herraje realizado de acuerdo con la invención.

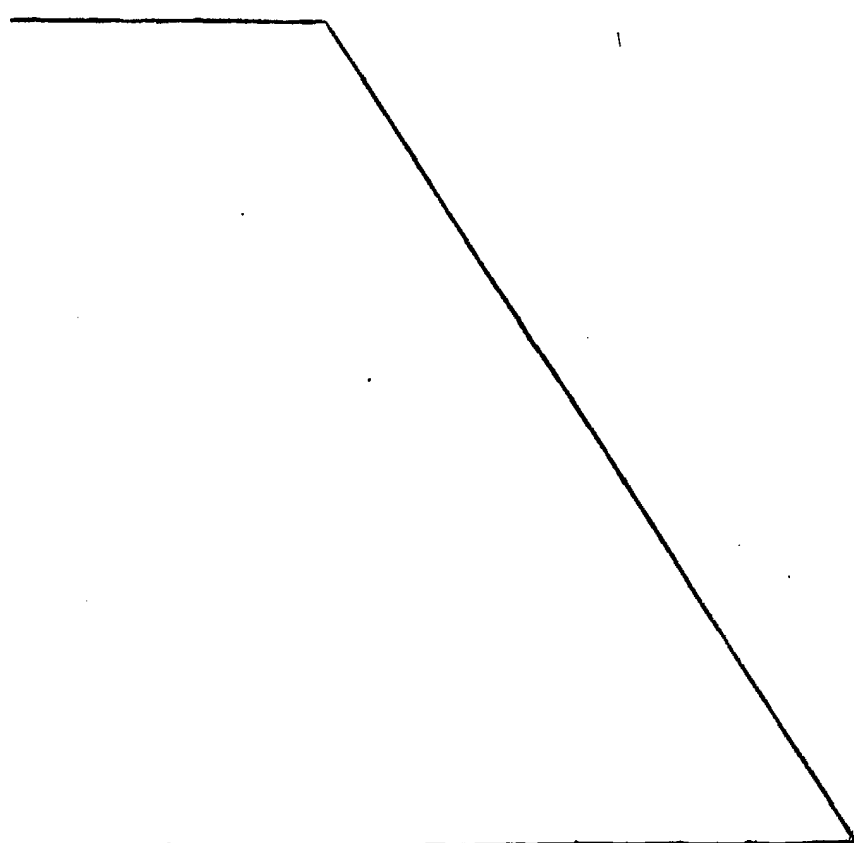
Figura 2ª.- Muestra una vista en sección transversal según una línea A-B representada en la figura anterior.

15 Figura 3ª.- Muestra una vista en alzado frontal del propio herraje en el que se puede apreciar claramente el contorno de la pletina o brazo y la escuadra articulada a éste y que servirá como medio para la fijación del conjunto a la correspondiente ala o parte de la puerta plegable.

20 A la vista de las comentadas figuras, puede observarse como el herraje propiamente dicho se constituye mediante una pletina o brazo rectangular 1 que por uno de sus extremos se une articuladamente, según la referencia 2, a una especie de escuadra o soporte 3 que se fija a la correspondiente
25 valva o parte plegable de la puerta donde va a ser aplicado el conjunto, con la particularidad de que el extremo opuesto al de articulación de tal brazo o pletina 1, el mismo comporta un orificio en el que va debidamente colocado un casquillo 4 dotado de una aleta perpendicular y anular 5
30 en correspondencia con una de sus embocaduras.

1
5
10
15
20
25
30

La particularidad que presenta el herraje descrito que, a modo de tirante, une o unen las valvas abisagradas con la varilla de tracción ya mencionada, radica en el hecho de que el mismo está constituido de una forma totalmente simple, conformándose mediante un número mínimo de piezas y que además sirve tanto para su aplicación a la valva derecha como a la izquierda, para lo cual basta que al anclarlos a tales valvas se tenga en cuenta que en un herraje o elemento el casquillo 4 quede hacia abajo, en tanto que el otro quedará dispuesto hacia arriba, de tal forma que ambos herrajes o elementos quedarán montados de forma invertida en cada valva, para que al unirlos por sus extremos libres los casquillos 4 queden superpuestos, con el fin de que el extremo acodado de la varilla de tracción atraviese a los dos casquillos y así pueda efectuarse perfectamente el movimiento de plegado y giro de la puerta en cuestión.



1 Hecha la descripción a que se refiere la memoria
que antecede, es preciso insistir en que los detalles de
realización de la idea expuesta, pueden variar, es decir,
que pueden sufrir pequeñas alteraciones, basadas siempre
5 en los principios fundamentales de la idea, que son en esen-
cia los que quedan reflejados en los párrafos de la descrip-
ción hecha. En efecto, el Artículo 48 del Estatuto vigente
sobre Propiedad Industrial, establece como no patentables,
en su apartado tercero, "los cambios de forma, dimensiones,
10 proporciones y materias de un objeto ya patentado" fijando
así el criterio del legislador en el sentido de que paten-
tada una idea que pueda dar lugar a una realidad práctica
e industrializable, nadie podrá apoyarse en ella para, a
pretexto de haber introducido ligeras modificaciones, pre-
15 sentarla como nueva y propia.

Este principio, en cuanto al alcance de la protec-
ción del objeto patentado se refiere, se halla confirmado
por numerosas Sentencias del Tribunal Supremo, y entre -
20 ellas, como más terminantes, en las de fechas 16 de octubre
de 1954, 23 de enero de 1959, 20 de marzo de 1964 y otras.

Establecido el concepto expresado, en cuanto a la
amplitud que debe darse a la protección solicitada, se re-
25 dacta a continuación la Nota de Reivindicaciones, de acuer-
do con lo que se establece en el último párrafo del apar-
tado tercero del Artículo 100 de la Ley, sintetizando así
las novedades que se desean reivindicar:

NOTA DE REIVINDICACIONES

30 En resumen, el privilegio de explotación exclusi-
va que se solicita, recaerá sobre las reivindicaciones si-
guientes:

1

1.- HERRAJE PARA PUERTAS DE MUEBLES, que siendo especialmente aplicable a muebles rinconera del tipo de los utilizados en cocinas domésticas y similares, cuya - puerta presenta dos hojas, esencialmente se caracteriza porque se constituye mediante la combinación de dos elementos iguales entre sí acoplados a modo de los brazos de un compas, cada uno de cuyos elementos se conforma mediante una pletina que por uno de sus extremos se une articuladamente a una escuadra de fijación a una de las hojas de la puerta, en tanto que opuestamente incorpora un orificio en el que se sitúa un casquillo común para ambos elementos cuyo casquillo dispone de una aleta perpendicular anular en una de sus embocaduras.

5

10

15

2.- Se reivindica por último como objeto sobre el que ha de recaer el Modelo de Utilidad que se solicita por: HERRAJE PARA PUERTAS DE MUEBLES.

20

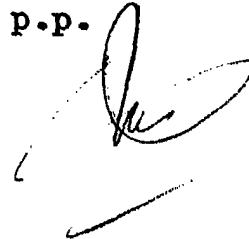
Todo conforme queda descrito y reivindicado en la presente memoria descriptiva que consta de siete página mecanografiada.

25

Madrid, 28 febrero 1.980

BERNARDO UNGRIA

P.P.



30

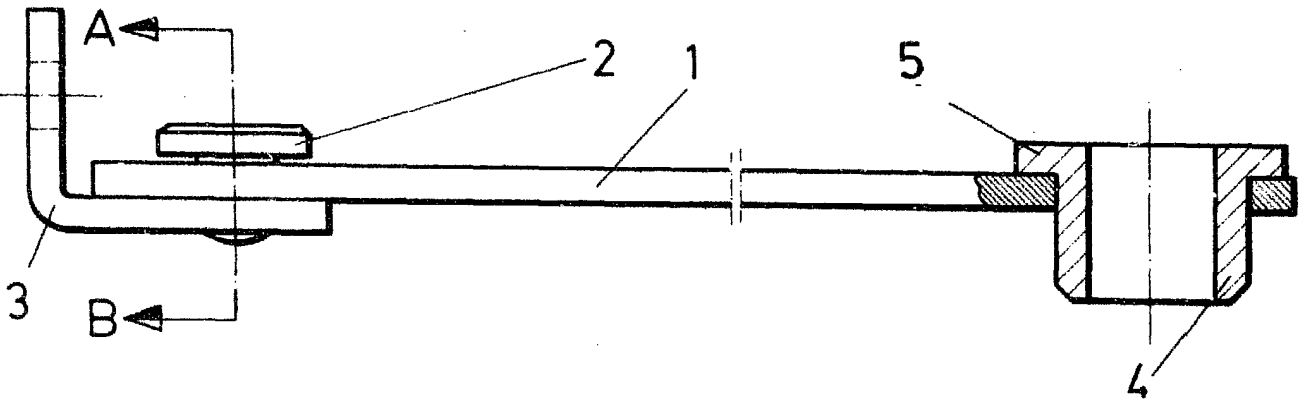


FIG. 1

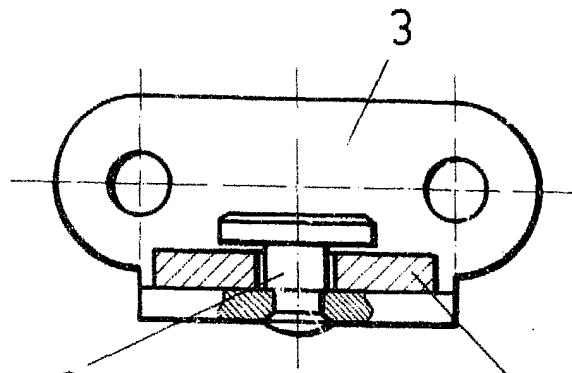


FIG. 2

A-B

ESCALA VARIABLE

Madrid,

de

BERNARDO UNGRIA

P. P.

de 19

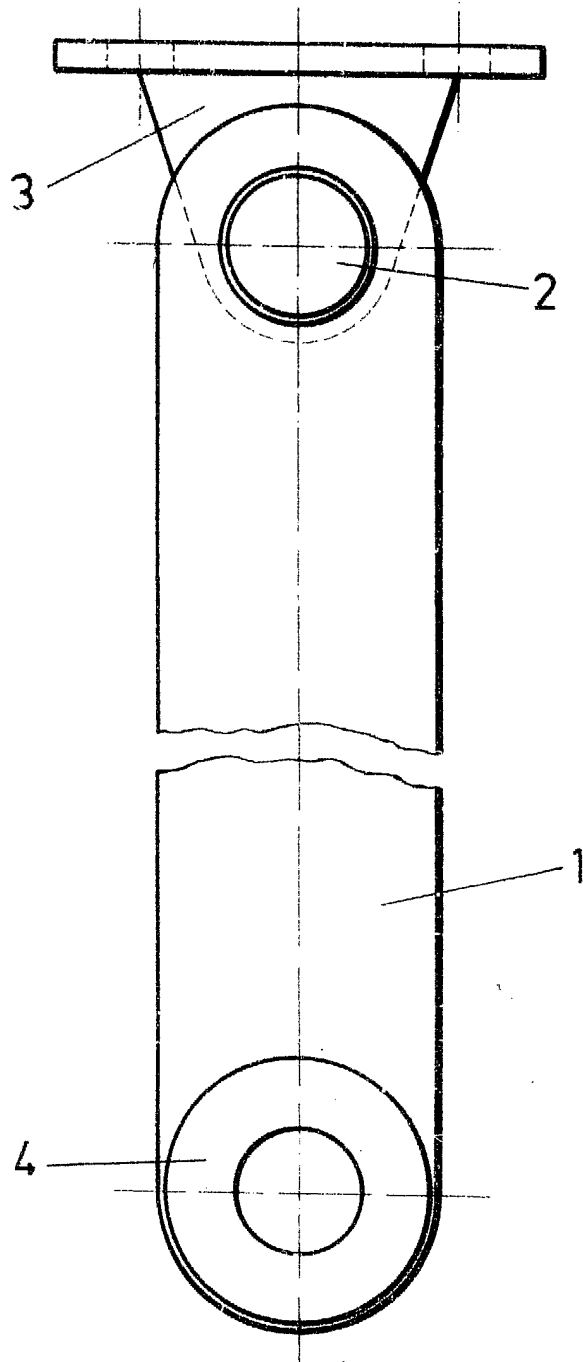


FIG. 3

ESCALA VARIABLE

Madrid,

de *El Jurem*
BERNARDO UNGRIA
p. p.

de 19 *...*