



ESPAÑA

ES

11

21

22

NUMERO

248.972

FECHA DE PRESENTACION

28-2-80

Y

MODELO DE UTILIDAD

1 SET. 1980

<p>30 PRIORIDADES:</p> <p>31 NUMERO</p>	<p>32 FECHA</p>	<p>33 PAIS</p>
---	-----------------	----------------

<p>47 FECHA DE PUBLICIDAD</p>	<p>81 CLASIFICACION INTERNACIONAL</p> <p>G07F3/02</p>
-------------------------------	---

64 TITULO DE LA INVENCIÓN

CLASIFICADOR DE MONEDAS COLECCIONABLES PERFECCIONADO.

71 SOLICITANTE (S)

FILABO, S.A.

DOMICILIO DEL SOLICITANTE

Polígono Industrial Font-Santa - C/ Vallespir, 2 SAN JUAN DESPI (Barcelona).

72 INVENTOR (ES)

73 TITULAR (ES)

74 REPRESENTANTE

D. BERNARDO UNGRIA GOIBURU.

1 El Estatuto vigente sobre Propiedad Industrial, de
26 de Julio de 1929, en su texto refundido publicado el 30
de Abril de 1930, establece los caracteres de patentabili-
dad de las invenciones de tipo industrial que tienen por
5 objeto obtener ventajas sobre lo ya conocido, admitiendo
por consiguiente como patentables, las nuevas máquinas, a-
paratos, instrumentos, procesos de fabricación, etc. La am-
plitud de conceptos previstos como patentables, ha llevado
al legislador a aclarar (Artº. 46) que la enumeración con-
10 tenida en dicho cuerpo legal es puramente enunciativa y no
limitativa, haciéndola extensiva incluso a los descubrimien-
tos de tipo científico (Artº. 47).

El Decreto de 26 de Diciembre de 1947, recogiendo
la Orden de 18 de Noviembre de 1935, confirma el criterio
15 legal de que también serán patentables los instrumentos, ob-
jetos, o partes de los mismos, que aporten a la función a
que son destinados, un beneficio o efecto nuevo, y en defi-
nitiva que constituyan una mejora sustancial sobre lo ante-
riormente conocido.

20 Pues bien, a tenor de lo expuesto, y en base al ar-
ticulado que recoge los conceptos expresados, debe conside-
rarse, que la invención a que se refiere la presente memo-
ria, constituye una novedad industrial, con características
y ventajas que la hacen merecedora del privilegio de explo-
25 tación exclusiva que por ella se solicita, premiando así
los méritos de quien aporta a la industria del país una me-
jora efectiva y precisamente comprendida entre las enuncia-
das por la Ley como patentables. (Arts. 46 y 47 en relación
con el 171, en su nueva redacción afectada por la Orden de
30 18 de Noviembre de 1.935).

1 La presente invención se refiere, según se expresa en el enunciado de esta memoria descriptiva, a un clasificador que ha sido especialmente concebido para la ubicación de colecciones de monedas, aunque puede ser igualmente
5 utilizado en joyería.

 El clasificador que se preconiza está constituido mediante un cajón compartimentado, deslizable en el interior de una carcasa envolvente a la que tiene acceso por una de sus paredes laterales, centrandose sus características en el
10 hecho de que dicha carcasa incorpora, en su fondo, unos topes de penetración para el cajón.

 Además dicho cajón incorpora un asidero saliente cuyas dimensiones permiten su ubicación entre los mencionados topes cuando se efectúa una inversión en su posicionamiento, de tal manera que su frente incide sobre los mencionados topes y su pared posterior queda a haces con la embocadura de la carcasa.

 Esta particularidad resulta sumamente interesante desde el punto de vista del transporte y almacenamiento, ya
20 que en estas condiciones el asidero no constituye un obstáculo que dificulte tales operaciones.

 Por otro lado, el fondo de la carcasa se encuentra ligeramente remetido con respecto al borde perimetral de sus paredes laterales mientras que, en correspondencia con la arista perimetral superior de dicha carcasa, existe
25 un escalonamiento que permite el acoplamiento de la base superior de un clasificador en la base inferior del clasificador situado inmediatamente encima de él, con lo que se consigue un perfecto centrado en el apilado de varias unidades, así como una relativa fijación entre todas ellas.
30

1

Para complementar la descripción que se va a realizar y con objeto de ayudar a una mejor comprensión de las características del invento, se acompaña la presente memoria descriptiva, como parte integrante de la misma, de una hoja única de planos en la que con caracter ilustrativo y no limitativo, y en su única figura se ha representado una vista en perspectiva de un clasificador de monedas coleccionable realizado de acuerdo con el objeto de la presente invención, en el que el cajón aparece en situación de estación parcial, mientras que la carcasa aparece parcialmente seccionada al objeto de dejar ver con mayor claridad su estructura.

5

10

15

20

25

30

A la vista de esta figura puede observarse como el archivador objeto de la invención está constituido por un cajón 1 deslizante en el interior de una carcasa envolvente 2 de configuración paralelepípedica.

El cajón 1 está compartimentado para determinar alojamientos independientes 3 para cada una de las monedas, evitando así su deterioro por golpes o rces entre ellas.

En el fondo de la carcasa 2 y en oposición a la embocadura 4 de acceso para el cajón 1, se sitúan unos topes de penetración 5, los cuales se encuentran adecuadamente posicionados para que, al incidir sobre ellos el cajón 2 su frente 6 resulte coplanario con la embocadura 4 de la carcasa.

El cajón 1 incorpora un asidero 7 saliente, cuyas dimensiones permiten, ante una inversión en el posicionamiento del cajón, su ubicación entre los topes 5 de la carcasa. Tal como anteriormente se ha dicho esta inversión de la posición del cajón 1 tiene como finalidad que durante el

1 almacenaje y el transporte del clasificador el asidero 7
quede oculto y la pared posterior del cajón 1 resulte a su
vez coplanaria con la embocadura 4 de la carcasa, en ausen-
cia de cualquier tipo de prominencias.

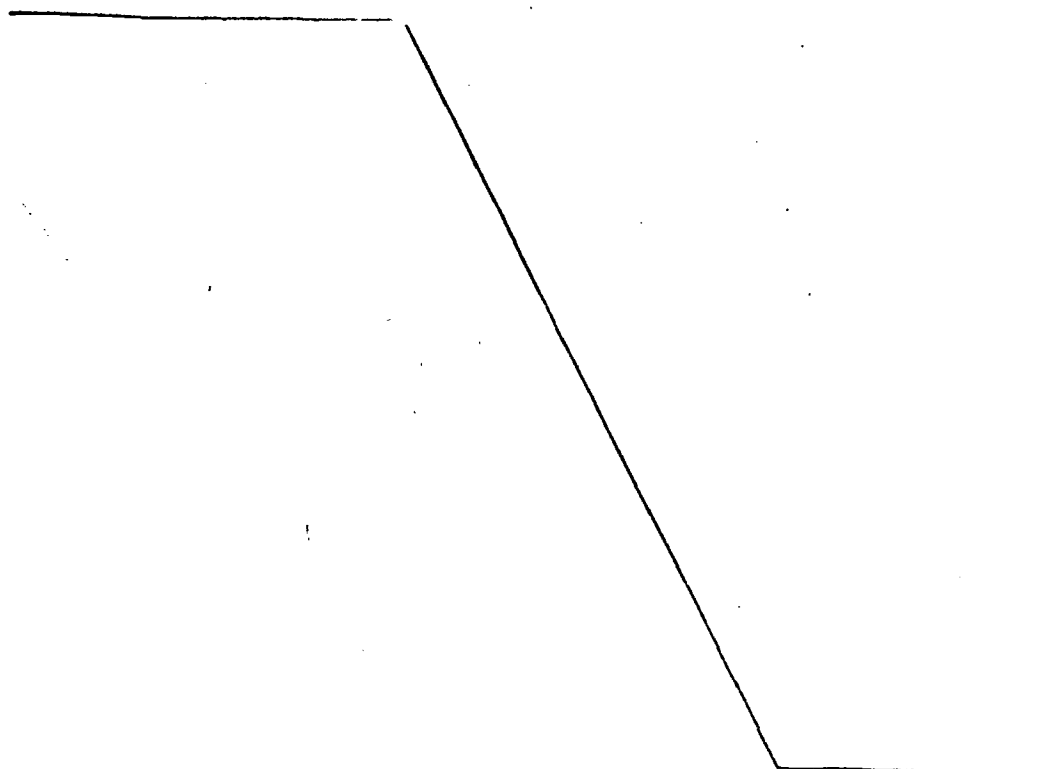
5 La base inferior 8 de la carcasa se encuentra re-
metida con respecto al borde perimetral inferior de la pa-
red lateral de dicha carcasa, determinando un rehundido en
el que es susceptible de acoplarse la base superior 9 de la
carcasa correspondiente a otro clasificador, contando a tal
10 fin en su arista perimetral superior con un escalonamiento
10 cuyas dimensiones coinciden con la anchura de la pared
lateral y con la profundidad del rehundido anteriormente ci-
tado.

15 En estas condiciones pueden ser apilados varios
clasificadores quedando perfectamente centrados unos con
respecto a otros, a la vez que los mismos se ven imposibi-
litados de desplazamientos laterales ante tracciones invo-
luntarias efectuadas sobre uno cualquiera de ellos.

20

25

30



1 Hecha la descripción a que se refiere la memoria
que antecede, es preciso insistir en que los detalles de
realización de la idea expuesta, pueden variar, es decir,
que pueden sufrir pequeñas alteraciones, basadas siempre
5 en los principios fundamentales de la idea, que son en esen-
cia los que quedan reflejados en los párrafos de la descrip-
ción hecha. En efecto, el Artículo 48 del Estatuto vigente
sobre Propiedad Industrial, establece como no patentables,
en su apartado tercero, "los cambios de forma, dimensiones,
10 proporciones y materias de un objeto ya patentado" fijando
así el criterio del legislador en el sentido de que, p~~aten-~~
tada una idea que pueda dar lugar a una realidad práctica
e industrializable, nadie podrá apoyarse en ella para, a
pretexto de haber introducido ligeras modificaciones, pre-
15 sentarla como nueva y propia.

Este principio, en cuanto al alcance de la protec-
ción del objeto patentado se refiere, se halla confirmado
por numerosas Sentencias del Tribunal Supremo, y entre -
ellas, como más terminantes, en las de fechas 16 de octubre
20 de 1954, 23 de enero de 1959, 20 de marzo de 1964 y otras.

Establecido el concepto expresado, en cuanto a la
amplitud que debe darse a la protección solicitada, se re-
dacta a continuación la Nota de Reivindicaciones, de acuer-
do con lo que se establece en el último párrafo del apar-
25 tado tercero del Artículo 100 de la Ley, sintetizando así
las novedades que se desean reivindicar:

NOTA DE REIVINDICACIONES

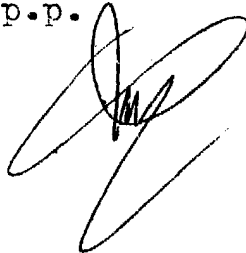
En resumen, el privilegio de explotación exclusi-
va que se solicita, recaerá sobre las reivindicaciones si-
30 guientes:

1 1ª.- "CLASIFICADOR DE MONEDAS COLECCIONABLES PER-
FECCIONADO".- del tipo constituido por un cajón compartimen-
tado deslizable en el interior de una carcasa envolvente,
caracterizado esencialmente porque la carcasa incorpora en
5 su fondo unos topes de penetración para el cajón, el cual
incorpora un asidero saliente que es alojable entre dichos
topes cuando el cajón es introducido en sentido contrario
al de uso para determinar su posición de transporte y alma-
cenamiento, quedando el lateral de fondo del cajón coplana-
rio con la boca de la carcasa, habiéndose previsto en las
10 bases de la carcasa salientes y rehundidos que constituyen
el medio centrador para el apilado de varias unidades.

 2ª.- Se reivindica por último como objeto sobre
el que ha de recaer el Modelo de Utilidad que se solicita:
15 "CLASIFICADOR DE MONEDAS COLECCIONABLES PERFECCIONADO."

 Todo conforme queda descrito y reivindicado en la
presente memoria descriptiva que consta de siete páginas
mecnografiadas y dibujos adjuntos.

 Madrid, 28 Febrero 1.980.
 BERNARDO UNGRIA
 p.p.

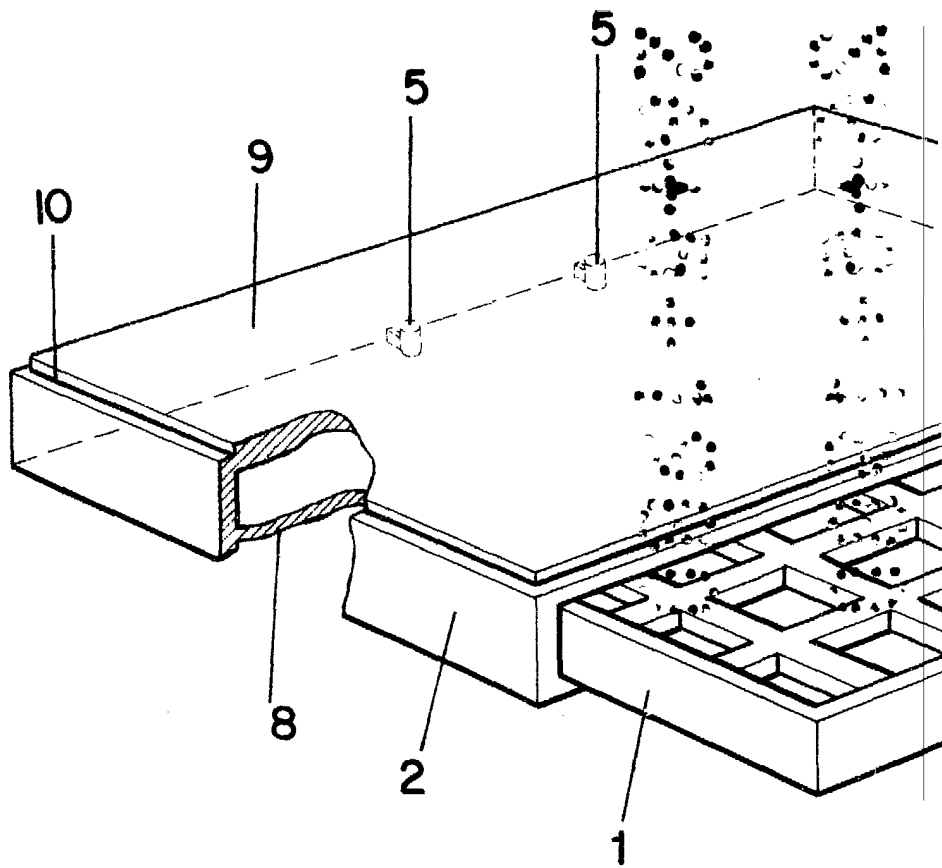


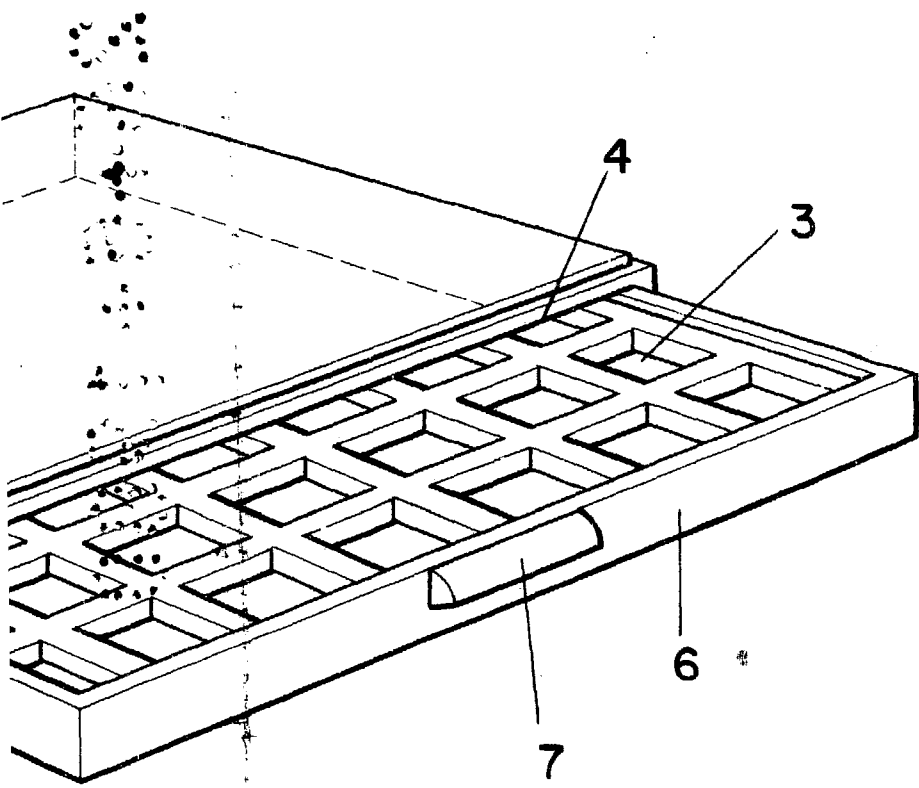
20

25

30

FILABO, SA.





HOJA UNICA
No. de Proyecto de 100
SOLICITUD UNICA
T.P.

A handwritten signature or mark, possibly a stylized 'M' or 'W', written in black ink.