



ESPAÑA

1 JUN. 1980

MODELO DE UTILIDAD

19 ES	11	248969	10 Y
	21		
	22	FECHA DE PRESENTACION	

30 PRIORIDADES	31 NUMERO	32 FECHA	33 PAIS
----------------	-----------	----------	---------

47 FECHA DE PUBLICIDAD	81 CLASIFICACION INTERNACIONAL F 23 D 11/66
------------------------	--

54 TITULO DE LA INVENCION

**"APARATO INSONORIZADOR DEL RUIDO PRODUCIDO POR QUEMADORES DE COMBUSTIBLES LIQUIDOS Y GASEOSOS".-**

71 SOLICITANTE (S)

**D. Miguel SAYALERO PEREZ**

DOMICILIO DEL SOLICITANTE

**Parque Eugenia de Montijo, 95.- MADRID 25.-**

72 INVENTOR (ES)

**D. Miguel SAYALERO PEREZ**

73 TITULAR (ES)

**D. Miguel SAYALERO PEREZ**

74 REPRESENTANTE

**D. Luis ESY SANCHEZ, Agente Oficial de la P. Industrial.-**

MODELO UTILIDAD

por veinte años en España, a favor de DON MIGUEL BAYALDEO  
P. 1924, de nacionalidad española, residente en Madrid, Par  
que Eugenia de Montijo, 95, por:

"APARATO INSONORIZADOR DEL RUIDO PRODUCIDO POR QUEMADORES  
DE COMBUSTIBLES LIQUIDOS Y GASEOSOS"

oooo

MEMORIA DESCRIPTIVA

Como su enunciado indica, consiste la presente  
invención en un nuevo aparato insonorizador de ruido produ  
cido por quemadores de combustibles líquidos y gaseosos, el  
cual por sus características esenciales, debe ser considera  
do como un Modelo de Utilidad por veinte años en España, to  
do ello de acuerdo con lo preceptuado en el artículo 171 de  
la vigente Ley de Propiedad Industrial.

Como es sabido los aparatos quemadores de combustible líquidos y gaseosos producen un ruido hasta la actualidad difícil de eliminar.

10

A tal fin se ha inventado este insonorizador, con el cual se consigue eliminar sobre un setenta por ciento del mismo, como más adelante se describirá.

15

Para dar una idea de tal invento, se acompaña a la presente memoria una hoja de planos, la cual es acompañada únicamente a título de ejemplo no limitativo, ya que tanto en su forma dimensiones, colores, materiales a emplear, etc. etc. podrá variarse siempre y cuando no se altere la esencialidad del invento, el cual se desea proteger para su fabricación en exclusiva en toda España por el propio inventor y peticionario.

20

Con referencia a dicha hoja de planos, se aprecian dos figuras, la primera de una manera esquemática la representación del aparato insonorizador, el cual como ya se ha indicado podrá tener la forma deseada o bien la que mejor convenga para su acoplamiento al lugar.

25

En dicha Fig. 1ª se representa con el número 1 el quemador propiamente dicho, con el 2 la rejilla de entrada de aire y con el 3 la rejilla de salida de ventilación.

30

En la Fig. 2ª asimismo se representan lo mismos números ya descritos más con el 4 el laberinto inferior con el 5 el quemador o parte de almacén, con el 6 el laberinto superior.

35

La utilidad del mismo y como el enunciado indica, este insonorizador se ha diseñado para evitar el ruido producido por los aparatos quemadores de combustibles líquidos o gaseosos, destinados a la producción de calor tanto en la industria, como en las calefacciones domésticas. Su capacidad de aislamiento acústico, supera el setenta al ochenta por ciento del ruido producido.

El funcionamiento del aparato es completamente estático; es decir, no realiza movimiento ni trabajo alguno. No obstante, permitiendo la entrada suficiente del aire necesario para la combustión y así mismo, permite una ventilación natural que evita almacenamiento de calor dentro del aparato que sería perjudicial para los controles térmicos de los aparatos quemadores.

No obstante de la descripción anteriormente representada más exactamente con referencia al plano, podemos añadir que el aparato insonorizador tiene forma cúbica y está forrado por un bastidor metálico y tiene la toma de aire por la parte inferior, siempre hacia el suelo.

Por la parte superior, en la tapa, existe una salida de aire de ventilación. Tanto la toma de aire como la salida, van previstas de enrejillado para evitar la entrada de elementos extraños.

Sobre el bastidor se acoplan paneles de fibra de vidrio de alta densidad, fijados sobre placas metálicas, formando bordes en la entrada y en la salida de ventilación.

Existe un tipo reforzado para casos de ruidos más fuertes que lleva intercalado placas metálicas entre los paneles de fibra de vidrio.

Exteriormente va forrado con planchas de aluminio anodizado lo que le da un aspecto presentable muy grato.

El acoplamiento puede hacerse sobre la placa frontal de la caldera en la cual se fijará un bastidor metálico al que se acopla el aparato insonorizador, accediendo al quemador cuyo ruido se va a evitar. Este acoplamiento se hace mediante carcejillos y bisagras con el fin de permitir el registro y limpieza del citado quemador.

Así como de estar previsto de una puerta que da acceso a la puesta en marcha del quemador accionando el interruptor.

Este aparato insonorizador está construido de forma que reune las garantías de seguridad, ya que todos sus elementos constructivos son incombustibles e autoextinguibles.

70

El diseño es propiedad del peticionario y puede como se ha mencionado anteriormente variar según aconseje la práctica o lugar de instalación.

NOTA

Por último y una vez descrita suficientemente la naturaleza del invento y su forma de realización práctica, se hace constar que la presente invención podrá fabricarse en cualquier clase de material, tamaños y dimensiones, siendo por tanto lo que se solicita un Modelo de Utilidad por veinte años en España, el cual quede recogido en las siguientes:

75

80



REIVINDICACIONES

1ª.- Aparato insonorizador del ruido producido por quemadores combustibles líquidos y gaseosos, caracterizándose porque el mismo llevará por su parte baja una rejilla de entrada de aire, pasando a un laberinto circulatorio hacia el quemador o almacén central del aparato.

5

2ª.- Aparato insonorizador del ruido producido por quemadores combustibles líquidos y gaseosos, según la anterior reivindicación, caracterizándose porque del quemador o almacén central del aparato pasará nuevamente a un laberinto superior hacia la salida de ventilación colocada en la tapa o parte superior del aparato.

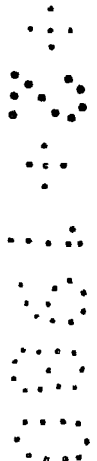
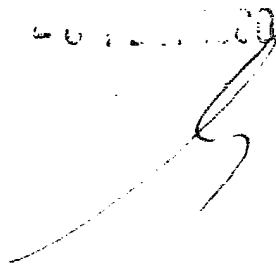
10

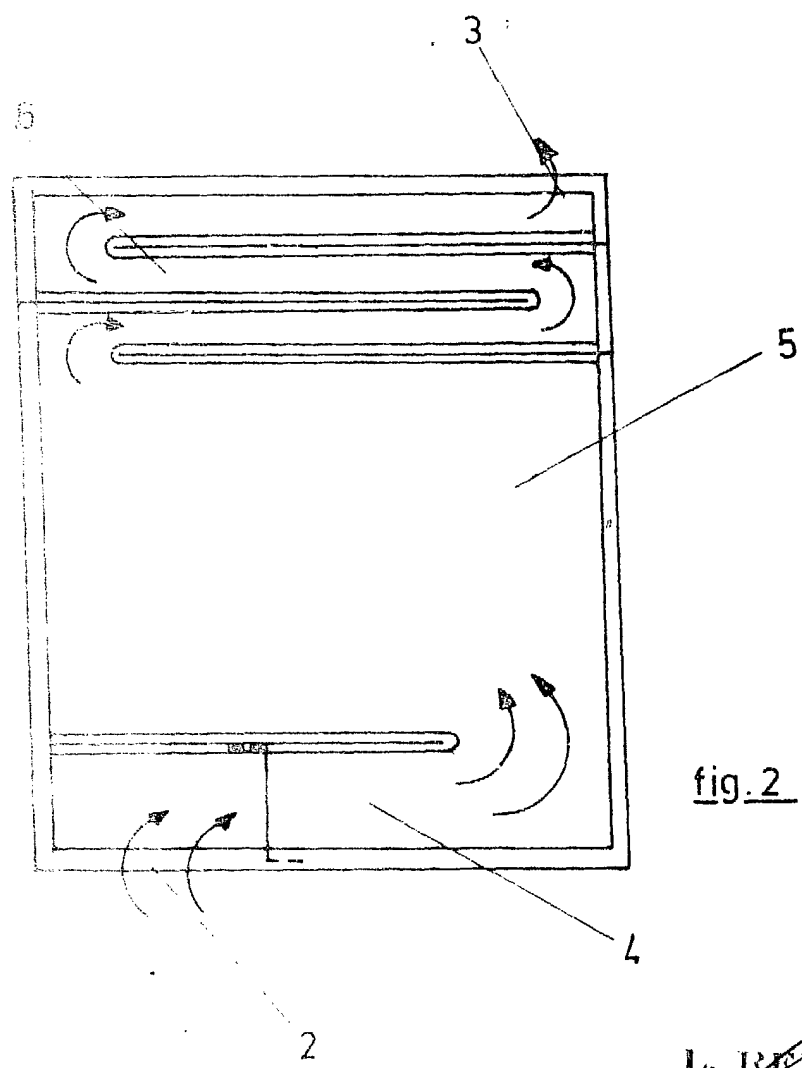
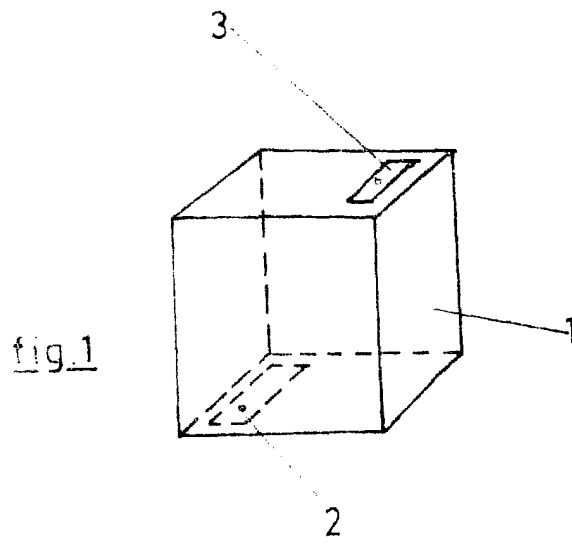
3ª.- APARATO INSONORIZADOR DEL RUIDO PRODUCIDO POR QUEMADORES DE COMBUSTIBLES LÍQUIDOS Y GASEOSOS, todo tal y como queda descrito y reivindicado en la presente memoria que consta de cinco hojas mecanografiadas por una sola de sus caras y se representa en la de dibujos adjunta.

15

Madrid,

1900





ESCALA VARIABLE  
MADRID FEBRERO 1980

L. REY  
P.D.

