



ESPAÑA

Eur I

ES

11

21

22

NÚMERO 8967
FECHA DE PRESENTACION 28 FEB. 1980

Y

MODELO DE UTILIDAD

16 JUL. 1980

30 PRIORIDADES 31 NÚMERO --	32 FECHA --	33 PAIS --
-----------------------------------	----------------	---------------

47 FECHA DE PUBLICIDAD	51 CLASIFICACION INTERNACIONAL H 02 B 3/16
------------------------	---

54 TITULO DE LA INVENCIÓN
"Regleta de terminales escalonados"

71 SOLICITANTE (S)
CAHORS ESPAÑOLA, S.A.

DOMICILIO DEL SOLICITANTE
Ctra. Vilamallá-Figueroles Km. 1, VILAMALLA (Girona)

72 INVENTOR (ES)
 --

73 TITULAR (ES)

74 REPRESENTANTE
M. Corell Suñol

R-3107-45

MODELO DE UTILIDAD

por VEINTE años

solicitado en España a favor de CARLOS ESPAOLA, S.A., entidad española, domiciliada en Otra. Vilamalla-Figueroa Km. 1, VILAMAILLA (Girona), por "Regleta de terminales escalonados". - - -

MEMORIA DESCRIPTIVA

La presente invención se refiere a una regleta de terminales escalonados, especialmente aplicable como medio de conexión en líneas repartidoras de teléfonos, permitiendo el libre acceso a los diferentes circuitos que componen la línea.

La expresada regleta se caracteriza porque está constituida por una pluralidad de soportes modulares correlativamente yuxtapuestos y comprendidos entre sendos cabezales extremos, siendo obtenidas dichas piezas por moldeo en material electrosensible y constando ambos elementos de un cuerpo sustancialmente trapecial y de un zócalo alargado que, en dichos cabezales, se ensancha para formar un basamento, quedando sujeto el conjunto de dichos elementos por unas varillas transversales y unas tuercas de apriete, de modo que los mencionados soportes presentan en una cara unas acanaladuras planas y en anchura, en

sucesivos niveles, aptas para alojar unos terminales laminares cuyos extremos rebasan el soporte para su conexionado, habiendo en la restante cara unas series de tetones lindantes con sus bordes laterales, destinados a insertarse en las aconaladuras

5. del soporte inmediato para presionar los respectivos terminales, en tanto que en la cara interior de los referidos cabezales hay, en uno de ellos, unas series de tetones análogos a los antes citados, para presionar los terminales del soporte inmediato; y en el otro cabezal, unas aconaladuras laterales para recibir
10. las series de tetones del soporte inmediato. - - - - -

También se caracteriza la invención porque las caras opuestas de los diversos soportes y cabezales, poseen en sus partes superior e inferior unos pares de orificios y tetones en relación inversa para las caras en mutuo enfrentamiento de
15. tales soportes y cabezales, destinados al respectivo ensamble para la trabazón de tales elementos. - - - - -

Asimismo se caracteriza la invención porque las aconaladuras de los soportes presentan un diente que se corresponde con una escotadura de los terminales, al objeto de que estos
20. terminales queden debidamente situados y centrados en sus soportes. - - - - -

Otra característica de la invención consiste en que la parte superior de los soportes y cabezales, forma un remate apto para la retención a presión de una tapeta longitudinal

transparente destinada a cubrir una tira rotulada para la identificación de los terminales. - - - - -

Otros objetos y características de la invención se irán dando a conocer en detalle a lo largo de la descripción que sigue, haciendo referencia a los dibujos ilustrativos que la acompañan. En los dibujos: - - - - -

5.

Figuras 1 y 2, son unas vistas en perspectiva y en alzado, por sus caras anterior y posterior respectivamente, de un soporte modular integrante de la regleta objeto de la invención. - - - - -

10.

Figuras 1 y 2, son unas vistas en perspectiva y en alzado, por sus caras anterior y posterior respectivamente, de un soporte modular integrante de la regleta objeto de la invención. - - - - -

15.

Figura 3, es una vista en planta de un terminal del tipo aplicable en la presente regleta. - - - - -

Figura 4, es una vista en perspectiva explosionada que muestra un cabezal extremo y unos soportes modulares dotados de terminales, de los que componen la referida regleta. -

20.

Figura 5, es un detalle en sección de un fragmento de dos soportes en mutuo acoplamiento. - - - - -

Figuras 6 y 7, representan en vista frontal la cara interior de los dos cabezales, respectivamente, que forman par-

te de la regleta. - - - - -

Figura 8, representa, vista en perspectiva, el conjunto de la regleta objeto de la invención, desprovista de terminales en aras a la simplicidad del dibujo. - - - - -

5. La regleta de referencia se compone de una pluralidad de soportes modulares 1, aptos para alojar terminales 2, y de dos cabezales extremos 3 y 4, dotados todos ellos de elementos de mutuo ensamble para un acoplamiento compacto, bajo el presionado de unas tuercas extremas 5 aplicadas en unas varillas 6. - - - - -

10. Los soportes 1 constan de un cuerpo 7 sustancialmente trapezoidal, con un cuello inferior 8 de unión a un resalte 9 y unos orificios pasantes 10 para las varillas 6. Una de las caras del soporte 1 posee unas acanaladuras planas 11 en el sentido de la anchura del soporte y en sucesivos niveles, con un diente intermedio 12, así como unos pares de orificios pasantes 13 y tetones 14 situados en las partes superior e inferior. La restante cara del soporte 1 tiene unas hileras laterales de tetones 15 destinadas a penetrar en las acanaladuras 11 del soporte siguiente, como se muestra en la figura 5, además de los pares de orificios 13 y tetones 14 destinados al ensamble de sucesivos soportes 1. La parte superior de los soportes 1 forma un remate 16 con resaltes laterales para recibir una tapa transparente 17 que abarca la longitud de la regleta. - - - - -

Los terminales 2 son unas piezas laminares metálicas de reducido espesor, que forman un tramo central recto 18 y dos tramos extremos 19 en oblicuidad saliente, habiendo en dicho tramo central 18 una escotadura 20. Estos terminales 2 se colocan en las ranaladuras 11 de los soportes 1, coincidiendo su escotadura 20 con el respectivo diente 12 para el correcto anclado e inmovilización del terminal. En cada soporte 1 se obtienen el número determinado de terminales 2, sucesivamente más cortos desde la parte inferior a la superior, y permitiendo que sus tramos extremos 19 en voladizo sean debidamente conexiona-

5.

10.

dos. - - - - -

Los cabezales 3 y 4, se componen de un cuerpo sustancialmente trapecial 21, de un cuello intermedio 22 y de un braseamiento inferior 23, con unos orificios pasantes 24 para las varillas 6. El cabezal 3 tiene en su cara interior, según la figura 6, unas hilarnas laterales de tetones 25 para presionar los terminales 2 del soporte 1 inmediato. El cabezal 4 tiene en su cara interior unas ranaladuras laterales 26 para recibir los tetones 15 del soporte 1 inmediato. - - - - -

15.

Ambos cabezales 3 y 4 tienen en su cara interior unos pares de orificios 27 y tetones 28, en las partes superior e inferior, para acoplarse respectivamente en los tetones 14 y orificios 13 de los soportes 1. - - - - -

20.

Al igual que los soportes 1, los cabezales 3 y 4 forman un remate superior 29, siendo la finalidad de todos

25.

ellos el poder acoplar a presión una tapeta longitudinal 30 en material transparente, para cubrir un rótulo identificador colocado sobre los soportes 1, como se muestra en la figura 8.

5. Un número indeterminado de soportes 1 es agrupado y acoplado sucesivamente, y dotado de sendos cabezales extremos 3 y 4, asimismo en acoplamiento con los propios soportes 1, y quedando sujetado el conjunto por las varillas 6 y sus tuercas 5, componiendo la regleta. Los terminales 2 contenidos en los soportes 1 secan sus tramos exteriores 19 para permitir su conexión. Sucesivos grupos de soportes 1 de una misma regleta pueden ostentar un distinto color para facilitar su localización o conteo. - - - - -

10. Las ventajas de la presente regleta son múltiples, destacando especialmente su compacidad, el perfecto acoplamiento de sus elementos, y la facilidad de acceso y localización de los diversos terminales. - - - - -

15. Describas convenientemente las características de la invención, se hace constar que en la misma podrán introducirse cuantas variantes de detalle pueda aconsejar la experiencia, siempre que con ello no se modifique la esencialidad de la misma. - - - - -

20. A los efectos consiguientes, se declaran de novedad, utilidad y propiedad para España, sus territorios y plazas de soberanía, las reivindicaciones que siguen. - - - - -

REIVINDICACIONES

1.- Regleta de terminales escalonados, caracterizada porque está constituida por una pluralidad de soportes modulares aislantes, correlativamente juxtapuestos y comprendidos entre unos cabezales extremos, constando ambos elementos de un cuerpo substancialmente trapecial y de un socalo alargado que, en dichos cabezales, se ensancha formando un basamento, quedando sujeto el conjunto de dichos elementos por unas varillas transversales y unas tuercas de apriete, de modo que los mencionados soportes presentan en una cara unas acanaladuras planas y en anchura, en sucesivos niveles, aptas para alojar unos terminales laminares cuyos extremos rebasan los soportes para su conexionado, habiendo en la restante cara unas series laterales de tetones destinados a insertarse en las acanaladuras del soporte inmediato para presionar los respectivos terminales en sus acanaladuras, en tanto que en la cara interior de los referidos cabezales hay, en uno de ellos, unas series laterales de tetones para penetrar en las acanaladuras del soporte inmediato, y en el otro cabezal, unas acanaladuras laterales para recibir los tetones laterales del soporte inmediato. - - - - -

5.

10.

15.

20.

2.- Regleta de terminales escalonados, según la reivindicación 1, caracterizada porque las caras opuestas de los diversos soportes y cabezales, poseen en sus partes superior e inferior unos pares de orificios y tetones en relación inversa para las caras en mutuo enfrentamiento de tales soportes y ca-

25.

bezales, destinados al respectivo ensamble para la trabazón de tales elementos. - - - - -

5. 3.- Regleta de terminales escalonados, según la reivindicación 1, caracterizada porque las anomaladuras de los soportes presentan un diente que se corresponde con una escotadura de los terminales, al objeto de que estos terminales queden debidamente situados y centrados en sus alojamientos de los soportes. - - - - -

10. 4.- Regleta de terminales escalonados, según la reivindicación 1, caracterizada porque la parte superior de los soportes y de los cabezales extremos, forma un remate apto para la retención a presión de una tapeta longitudinal transparente destinada a cubrir una tira rotulada para la identificación de los terminales. - - - - -

15. 5.- "REGLETA DE TERMINALES ESCALONADOS". - - - - -

Todo ello conforme se describe y reivindica en la presente memoria que consta de ocho hojas, foliadas y mecanografiadas por una sola de sus caras, y de ocho figuras que la ilustran.

MADRID 28 FEB. 1980
R. A. M. CUREL SUROL



FIG.1

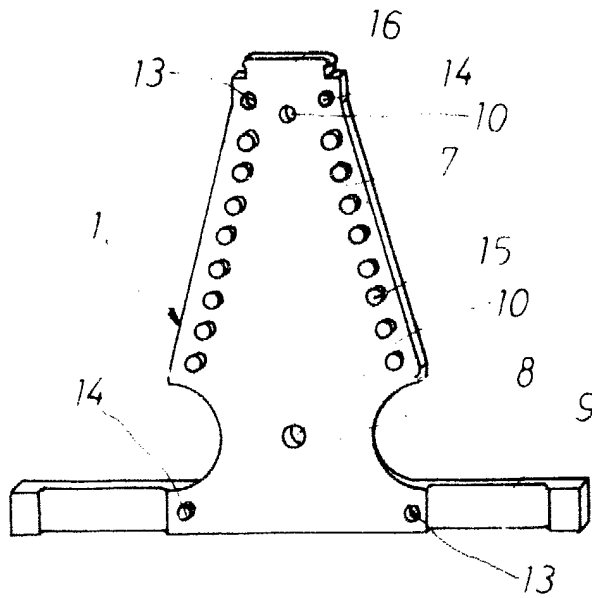


FIG.2

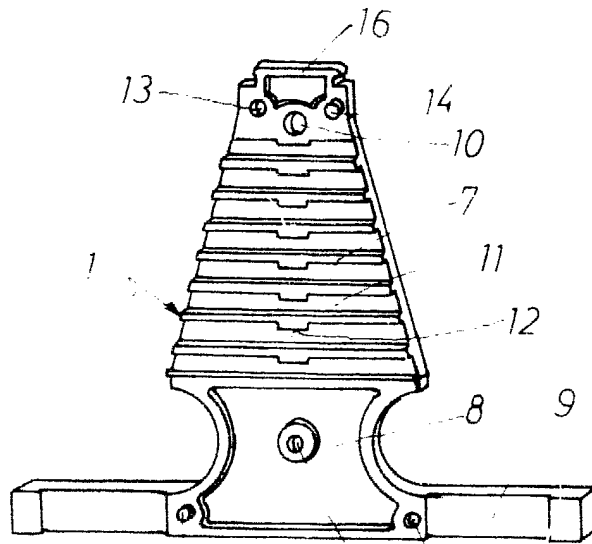
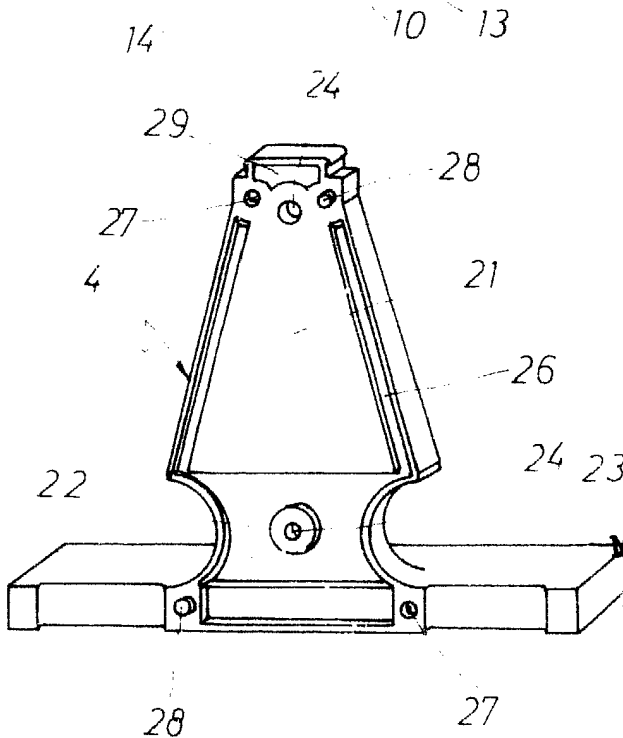


FIG.7



MADRID 28 FEB. 1960

P.A. M. CURELL SUÑOL

Amador
 MADRID 28 FEB. 1950
 P. A. M. CURIEL SUÑOL

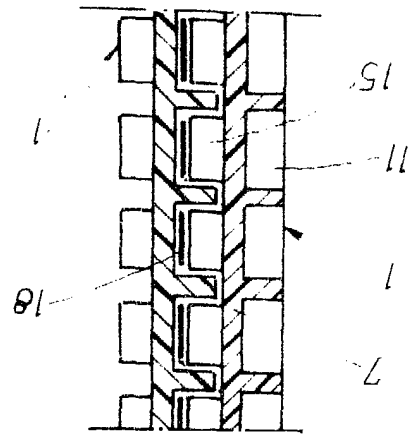


FIG. 5

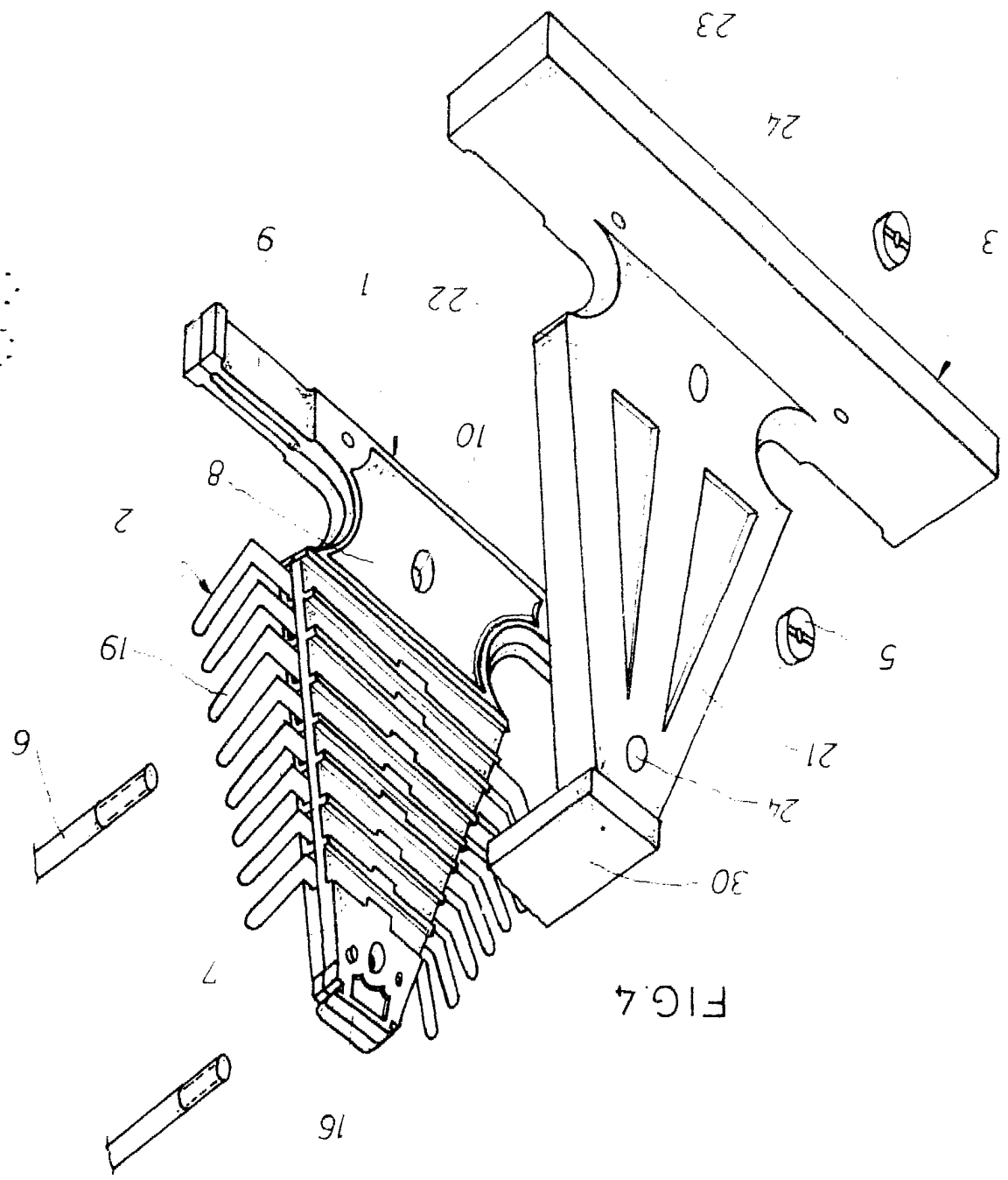


FIG. 4

FIG. 8

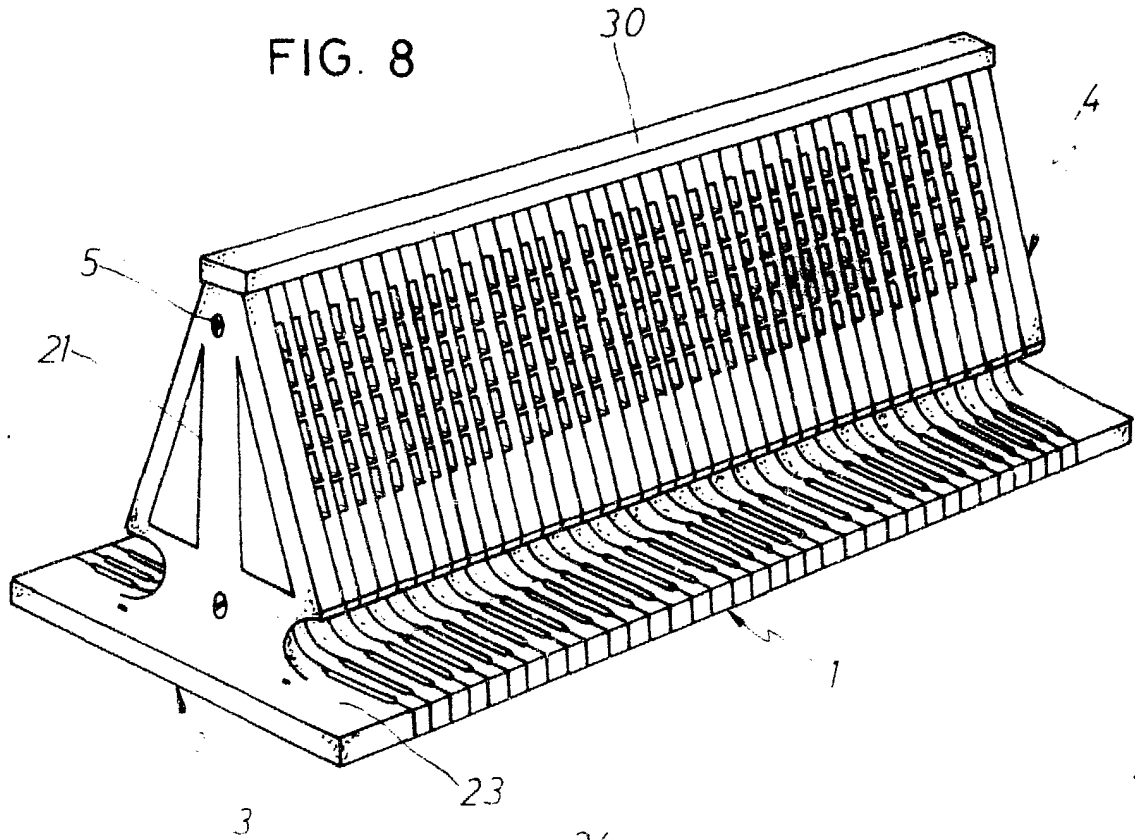


FIG. 6

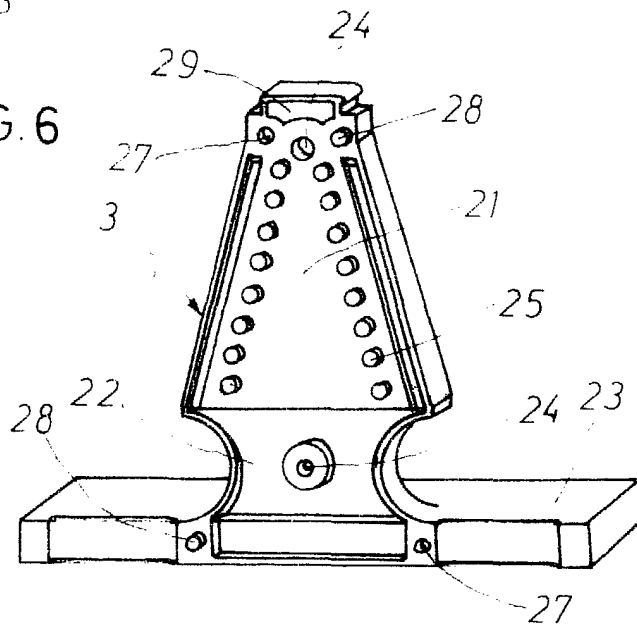
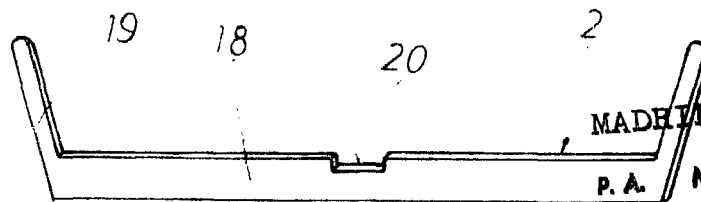


FIG. 3



MADRID 28 FEB. 1980
P. A. M. CURELL SUÑOL