

(10) ES (11) NUM (12) Y 248965	(13) FECHA DE PRESENTACION



ESPAÑA

MODELO DE UTILIDAD

1 JUN. 1980

(30) PRIORIDADES: (31) NUMERO	(32) FECHA	(33) PAIS

(47) FECHA DE PUBLICIDAD	(51) CLASIFICACION INTERNACIONAL E 03 C 1/12
--------------------------	---

(54) TITULO DE LA INVENCIÓN SUMIDERO PLANO PERFECCIONADO
--

(71) SOLICITANTE (S) D. JOSE LUIS UNGELAY IBIZ DE ARCAUTE

DOMICILIO DEL SOLICITANTE VITORIA.- GENERAL ALAVA, 20

(72) INVENTOR (ES)

(73) TITULAR (ES) El mismo solicitante
--

(74) REPRESENTANTE JOSE LAPIDALGA RODRIGUEZ

La invención a que se refiere la presente memoria, constituye una
novedad industrial con características y ventajas que la hacen merecedora
del privilegio de explotación exclusiva que por ella se solicita, de
acuerdo con las prescripciones del Estatuto vigente sobre Propiedad Indus-
5 trial de 26 de Julio de 1.929, texto refundido, publicado el 30 de Abril
de 1.930.

El presente registro de Modelo de Utilidad concierne, como su con-
ciado indica, a un sumidero plano perfeccionado, de acuerdo con la descri-
10 ción detallada que del mismo se realiza, debiendo interpretarse siempre en
este concepto en su más amplio sentido y nunca en limitativo.

Para la debida comprensión de este objeto, se adjunta a la presente
memoria descriptiva una hoja de planos, en la que a título de ejemplo, se
representan todas y cada una de las partes que lo forman y relación que -
guardan entre sí.

15 En dicha hoja de planos, que representa una sección longitudinal del
sumidero cuyo registro se preceniza, se aprecian las siguientes referencias

1.- Sumidero propiamente dicho, de disposición plana, provisto de -
orificios para el paso del líquido correspondiente, destinados a evacua-
ción.

20 2.- Carcasa realizada en relación con la rasante del pavimento e sue-
lo, en el cual se instala el conjunto, quedando este sobrerete por tanto,
a una altura mayor que la correspondiente al sumidero -1-.

3.- Tubo de ventilación adaptado en los casos cuando el sumidero no
sea sifónico, cuya misión es neutralizar las depresiones internas.

25 5.- Soporte del sumidero.

6.- Base de adaptación del soporte -5-, en el cual encaja en dispo-
sición machihembrada.

7.- Cuerpo central, dispuesto entre el sumidero y el equipo de ven-
tilación, anclado en una masa de hormigón.

30 8.- Tela asfáltica, prevista en la parte superior del cuerpo -7-.

9.- Junta adaptada en las alas del sumidero y por su parte inferior, que evita la unión de dicho sumidero en la solera correspondiente.

10.- Tornillos de fijación a los soportes correspondientes del sumidero y carcasa de ventilación.

11.- Cuerpo interior constituido en el sumidero y envuelto por el correspondiente forjado.

12.- Coronas circulares que reciben al cuerpo -11-, formando en su base un paso del fluido comunicante con su interior, en cuyo punto está dispuesto un cierre hidráulico.

13.- Colector de evacuación fijado en la parte central superior de la corona -7-, encargado de la salida del agua procedente del sumidero a través de los cuerpos interiores.

Los principios de la invención de acuerdo con la adjunta ilustración, recaen sobre las siguientes características:

El sumidero -1- a través de sus aberturas permite el paso del líquido y queda sujeto al cuerpo -7- por medio de los tornillos -10-, al igual que el sombrerete -2-, que al tiempo que une dichos tornillos a las piezas citadas, pueden dejar más o menos espacios intermedios para alojamiento de una solera.

Dicho sumidero -1- está asimismo unido a la parte superior cónica del soporte -5- por medio de encolado o por calor y a su vez se une a la pieza -6- de igual manera y por intermedio de sus perfiles de contacto, siendo este cuerpo -5- de longitud variable en función del cierre hidráulico que se quiera dar.

Entre la solera -9- y el sumidero -1-, existe la junta -9-, la cual evita que el sumidero quede pegado a la solera mencionada.

Entre dicha solera y el cuerpo central -7- se dispone una tela anfipática -8- evitando que el agua recogida por el sumidero pase a través del forjado haciendo impermeable al suelo.

El cuerpo central -7- dispone también de orificios para fijación al

forjado por medio de tornillos u otros elementos apropiados, estando esta pieza a su vez unida a una carcasa interior -11- de longitud variable, la cual a su vez está fijada a una especie de coronas circulares -12- que por su parte inferior está unida al elemento tubular -13- de longitud variable, destinado a la evacuación del líquido.

La pieza -2- en forma de sombrero ranurado para la entrada de líquidos está prevista a una altura superior que el sumidero -1- y va unida a la pieza -5- por medio de encolado o calor, llevando el tubo -3- para permitir la entrada de aire para establecer la correspondiente ventilación, siendo el resto de los elementos idénticos a los componentes del conjunto del sumidero sifónico plano referido, por cuya razón se omitió la repetición.

Este sumidero y complementos podrán ser fabricados en cualquier clase de material apropiado y en las formas y dimensiones más convenientes, no existiendo sobre el particular ninguna limitación.

Hecha la descripción precedente, es preciso añadir que los detalles de realización de la idea expuesta pueden variar, sin que por ello cambie la esencia de la invención, que es la que se desprende de los párrafos que anteceden y se reivindican en la siguiente

N O T A

En resumen: El Modelo de Utilidad que se solicita, recaerá sobre las siguientes

REIVINDICACIONES

5 1^a.- Sumidero plano perfeccionado, caracterizado esencialmente porque el sumidero propiamente dicho, de disposición plana enrasado en el anulo, presenta las necesarias aberturas para el paso del líquido, existiendo en la parte central inferior un soporte cónico de fijación, en tanto que los laterales se unen por medio de tornillos, portando entre las alas inferiores oblicuas del sumidero y la solera de hormigón, una junta que evita que el sumidero se fije a la solera.

10 2^a.- Sumidero plano perfeccionado, según la anterior reivindicación, caracterizado esencialmente porque comprende la disposición del cuerpo del soporte del sumidero adaptado en disposición machihembrada a dicho cuerpo inferior, todo ello alojado en un cuerpo exterior, dejando pasas libres envolventes con cierre hidráulico para el paso de líquido con destino a un tubo general de evacuación.

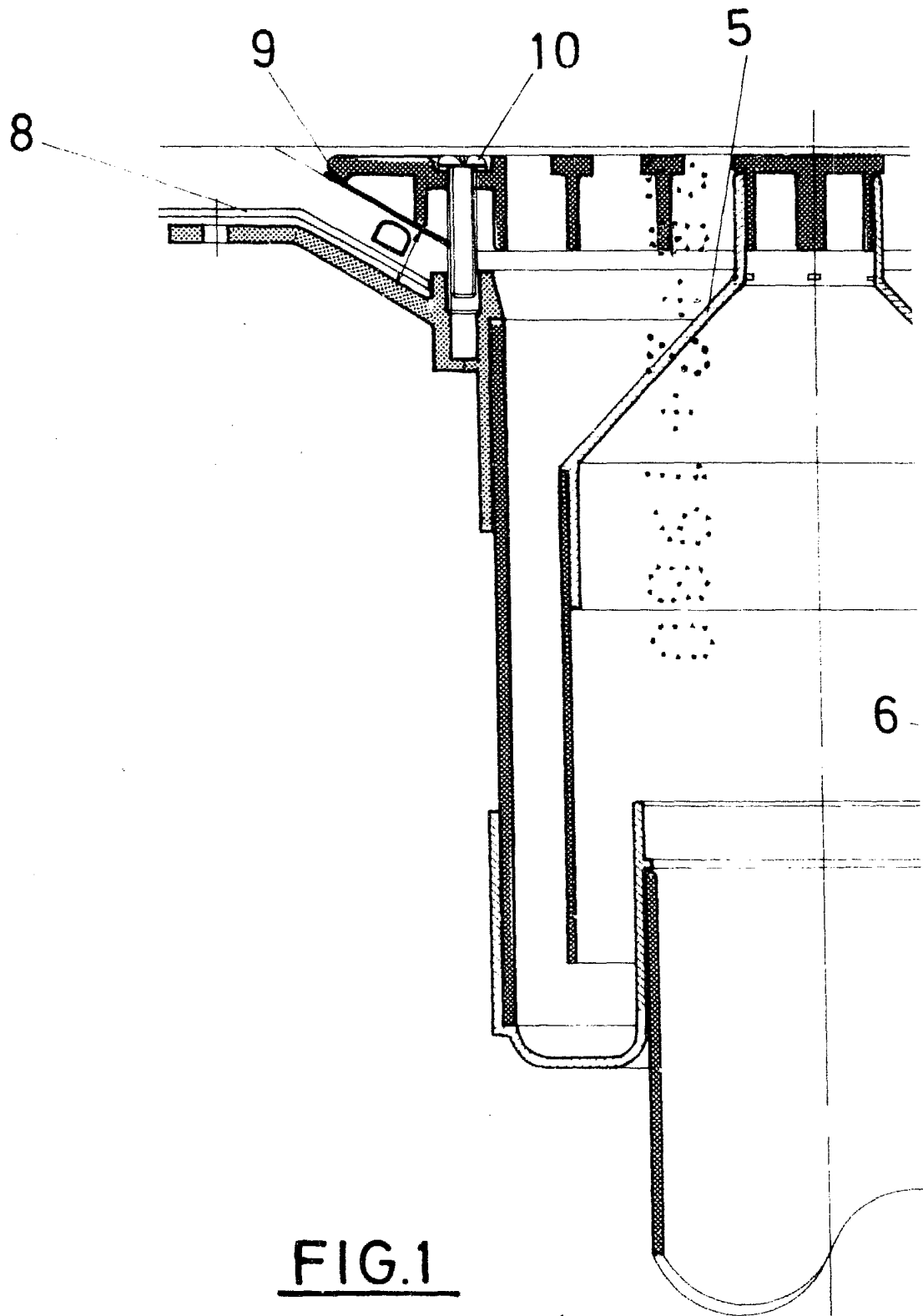
15 3^a.- Sumidero plano perfeccionado, según las anteriores reivindicaciones, caracterizado esencialmente porque comprende un cuerpo exterior adaptado en el forjado constituido y que porta en su parte superior y entre la solera, una tela asfáltica que evita el paso del agua recogida por el sumidero a través del forjado, llevando este cuerpo intermedio alojamientos para tornillos de fijación.

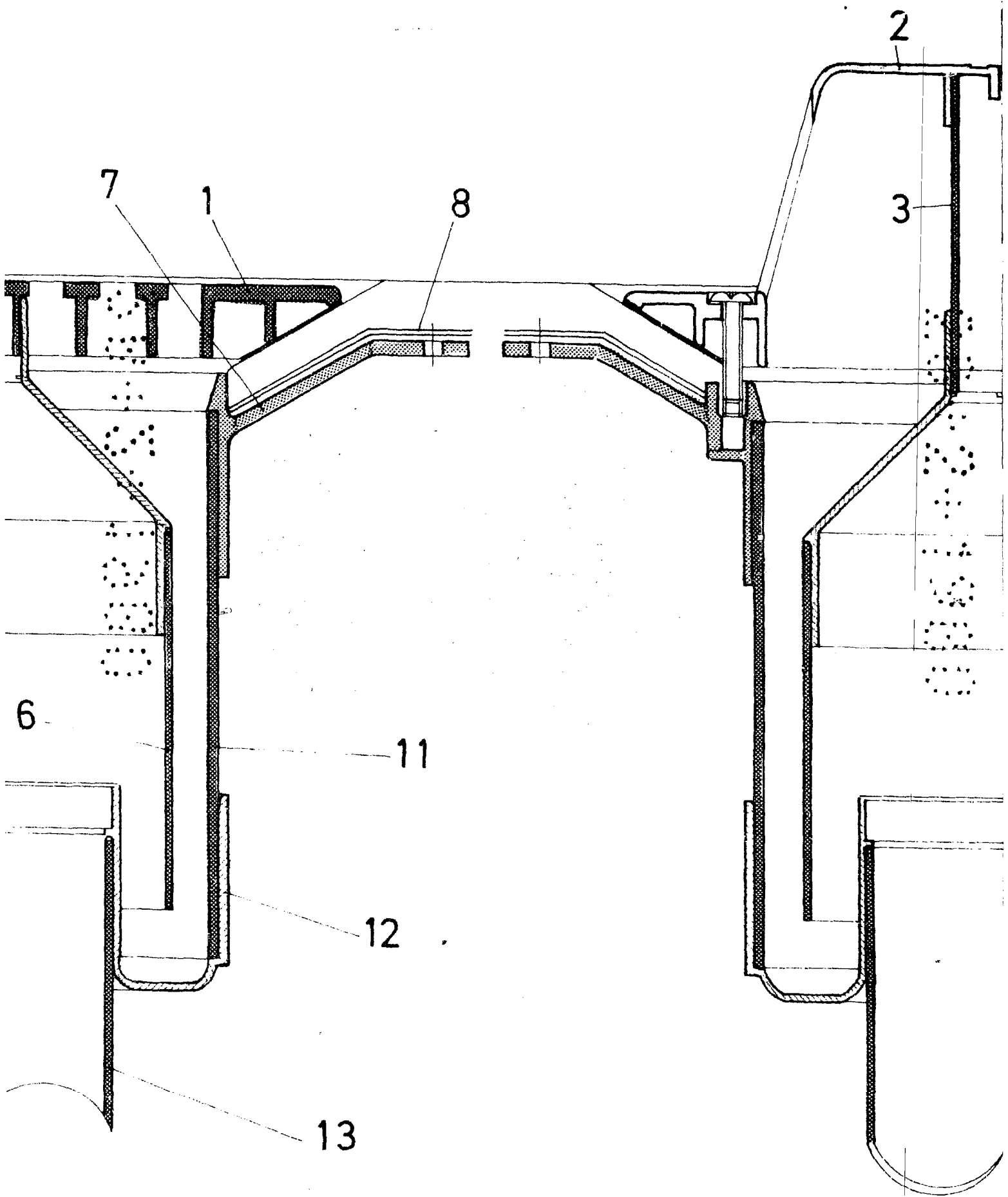
20 4^a.- Sumidero plano perfeccionado, según las anteriores reivindicaciones, caracterizado esencialmente porque comprende la disposición de una carcasa elevada con respecto al nivel del terreno, unida a los cuerpos principales por medio de tornillos y portando el sombrerete juntas de adaptación sobre la solera, comportando la carcasa referida en su parte superior un tubo de ventilación de efecto depresor.

5^a.- SUMIDERO PLANO PERFECCIONADO.

25 Todo ello tal y como se describe en la presente memoria, que consta de cinco páginas escritas a máquina y dibujos que se acompañan.

Madrid, 28 FEB. 1980
JOSE LANIDALGA





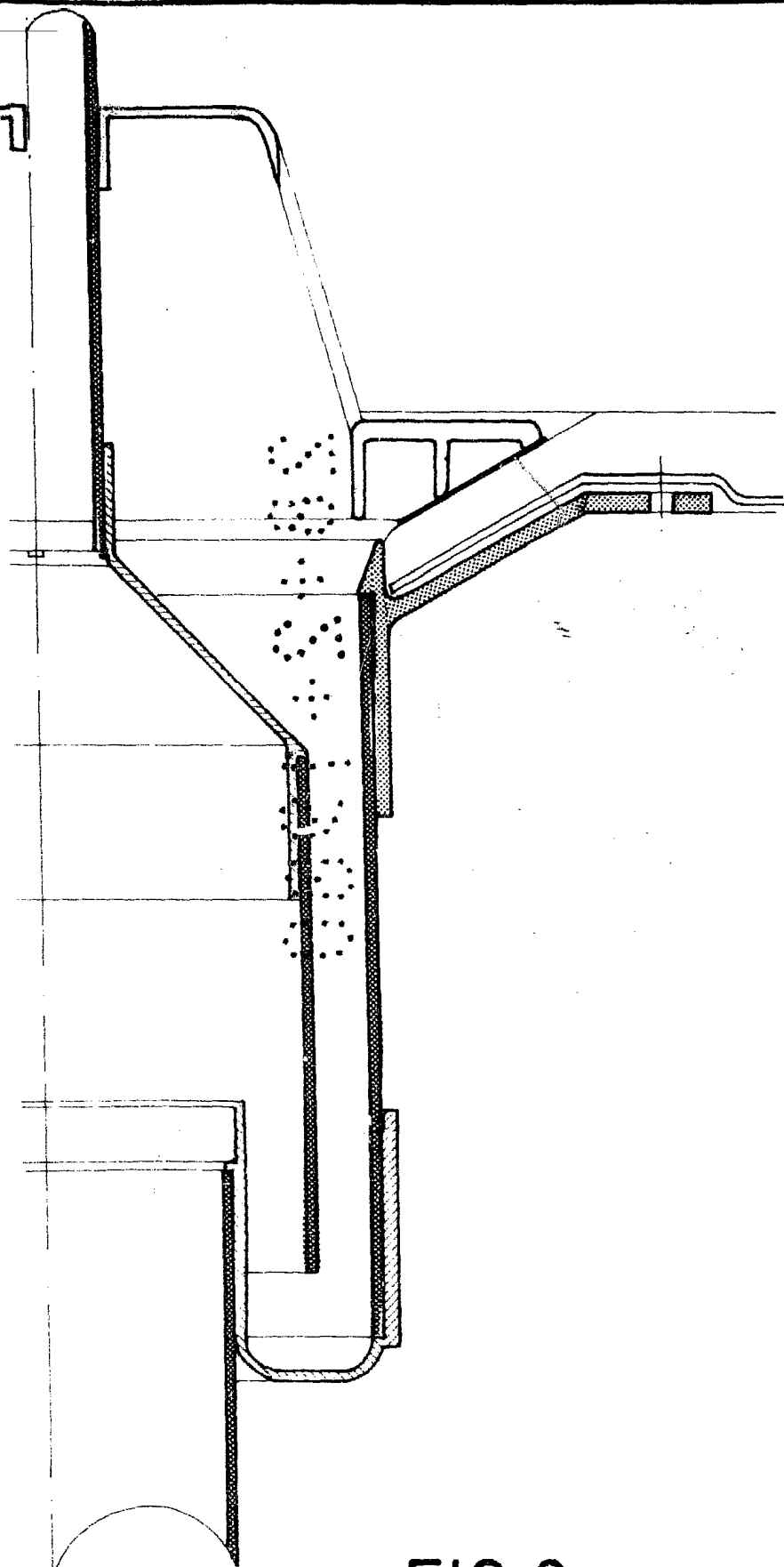


FIG. 2

MADRID.- 28 FEB. 1980

JOSE LAHIDALGA