



ESPAÑA

(19) ES	(11) NÚMERO	(19) Y
	248.960/0	
	(21)	
	(22) FECHA DE PRESENTACION	
	28-2-1.980	

MODELO DE UTILIDAD

51 DIC. 1982

(30) PRIORIDADES:	(32) FECHA	(33) PAIS
(31) NUMERO		

(47) FECHA DE PUBLICIDAD	(51) CLASIFICACION INTERNACIONAL
	E04H 1/12 E04H 3/22

(54) TITULO DE LA INVENCIÓN
CABINA PERFECCIONADA PARA PROYECCION CINEMATOGRAFICA

(71) SOLICITANTE (S)
D. JACQUES SOTTAS DUPASQUIER

DOMICILIO DEL SOLICITANTE
TORREMCLINOS (Málaga).- Camino Alto del Pinar nº 8

(72) INVENTOR (ES)
EL MISMO SOLICITANTE

(73) TITULAR (ES)
EL MISMO SOLICITANTE

(74) REPRESENTANTE
JOSE LAHIDALGA RODRIGUEZ

La invención a que se refiere la presente memoria, constituye una novedad industrial con características y ventajas que la hacen merecedora del privilegio de explotación exclusiva que por ella se solicita, de acuerdo con las prescripciones del Estatuto vigente sobre Propiedad Industrial de 26 de Julio de 1.929, texto refundido, publicado el 30 de Abril de 1.930.

El presente registro de Modelo de Utilidad concierne, como su enunciado indica, a una cabina perfeccionada para proyección cinematográfica, de acuerdo con la descripción detallada que de la misma se realiza, debiendo interpretarse siempre este concepto en su más amplio sentido y nunca en limitativo.

Para la debida comprensión de este objeto, se adjunta a la presente memoria descriptiva una hoja de planos, en la que a título de ejemplo se representan todas y cada una de las partes que lo forman y relación que guardan entre si.

En dicha hoja de planos que representa una vista en sección de la cabina cuyo registro se preconiza, en la cual el aparato de proyección de tipo apropiado se encuentra en un plano inferior al correspondiente a la horizontal de la zona de visión del espectador apreciandose las siguientes referencias:

1.- Cabina propiamente dicha, constituida por un armazón apropiado, de forma cúbica adecuada y de capacidad conveniente.

Dicha cabina podrá instalarse en plan unitario, o bien en instalación comunitaria en sala apropiada o en hemicycle si así se considera mas conveniente.

2.- Puerta de acceso a la cabina referida, dispuesta en cualquier lateral de la misma y dotada del más conveniente medio de apertura y cierre.

3.- Aparato visionador de características adecuadas, situado en lugar apropiado.

Dicho aparato puede proyectar la imagen directa o indirectamente. Estos visionadores, tal como queda indicado, podrán proyectar la imagen directa o indirectamente, por ejemplo, por reflexión.

5 La cabina en cuestión podrá comportar temporizadores accionados por fichas o monedas para establecer selectivamente los ciclos de proyección.

Asimismo, podrán disponerse selectores de emisión, con los cuales el usuario elegirá el programa de su interés.

10 Esta cabina podrá ser fabricada en cualquier clase de material apropiado y en las formas y dimensiones más convenientes, no existiendo sobre el particular ninguna limitación.

Hecha la descripción precedente, es preciso añadir que los detalles de realización de la idea expuesta pueden variar, sin que por ello cambie la esencia de la invención, que es la que se desprende de los párrafos que anteceden y se reivindican en la siguiente

15

N O T A

En resumen: El Modelo de Utilidad que se solicita, recaerá sobre las siguientes reivindicaciones.

REIVINDICACIONES

5 1a.- Cabina perfeccionada para proyección cinematográfica, caracterizada esencialmente porque la misma está constituida por un armazón básico apropiado, dotado de puerta de acceso, plaza de asiento, consola para depósito de objetos, y numeración propia regulable, control selectivo temporizador, accionado por fichas y similares para selección de programas y un aparato visionador apropiado, de proyección directa y de pantalla frontal.

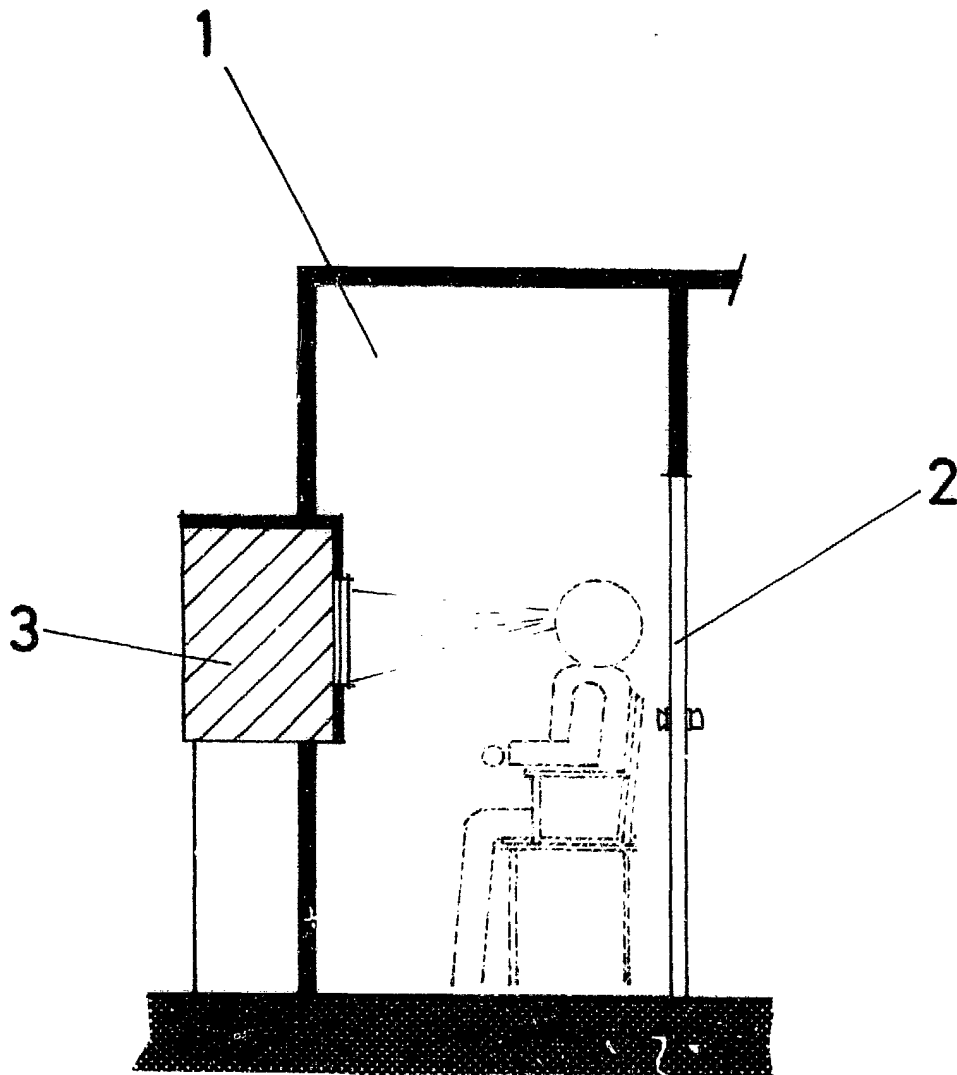
10 2a.- CABINA PERFECCIONADA PARA PROYECCION CINEMATOGRAFICA.

Todo ello tal y como se describe en la presente memoria, que consta de cuatro páginas escritas a máquina y dibujos que se acompañan.

Madrid, 28 de febrero de 1980

JOSE LAHIDALGA





MADRID. - 28 FEB. 1980

Jose L. Antidalaga
JOSE L. ANTIDALAGA