



ESPAÑA

1 JUN. 1980

(10) ES	(11) NÚMERO	248935	(10) Y
(22) FECHA DE PRESENTACION	- 8 FEB. 1980		

MODELO DE UTILIDAD

(30) PRIORIDADES:	(31) NUMERO	(32) FECHA	(33) PAIS
-------------------	-------------	------------	-----------

(47) FECHA DE PUBLICIDAD	(51) CLASIFICACION INTERNACIONAL
	F 21 V 7/06

(54) TITULO DE LA INVENCIÓN
"ADAPTADOR PARA LÁMPARAS EN APARATOS LUMINOSOS"

(71) SOLICITANTE (S)
INERGA, S.A.

DOMICILIO DEL SOLICITANTE
POLINYÁ (Barcelona) - Ctra. de Mollet a Sentmenat, Km. 6

(72) INVENTOR (ES)

(73) TITULAR (ES)

(74) REPRESENTANTE
D. Alfonso Durán Olivella

MEMORIA DESCRIPTIVA

El presente Modelo de Utilidad se refiere a un dispositivo destinado a facilitar el acoplamiento de lámparas especiales, tales como las de tipo halógeno, a aparatos luminosos del tipo de proyección y señalización,

5. provistos de portalámparas de tipo convencional, tal como el denominado corrientemente rosca Edison.

Algunos aparatos utilizados para la proyección luminosa de espacios exteriores, recintos acotados, instalaciones deportivas, locales, industriales, comerciales

10. o de espectáculos, que comportan un reflector parabólico en orden a la direccionalidad de los rayos luminosos, poseen portalámparas del tipo constituido por un manguito roscado destinado a recibir el casquillo de una lámpara eléctrica, de diámetro y paso de rosca del tipo denominado corrientemente Edison, figurando otro contacto central conjugado del borne polar del citado casquillo. Este dispositivo sirve evidentemente para las lámparas dotadas de casquillo contactor de la clase mencionada, y no se halla especialmente adaptado para otros tipos de lámparas que exigen un sistema diferente de conexión.

El adaptador que se describirá permite acoplar lámparas de este último tipo, tales como las de la clase denominada halógena, a un aparato luminoso del primer sistema.

25. Para facilitar la explicación, se acompaña a la presente memoria unos dibujos en los que se ha representado, a título de ejemplo ilustrativo y no limitativo,

un caso de realización de un adaptador para lámparas en aparatos luminosos, según los principios de las reivindicaciones.

La figura constituye una sección meridiana y
5. parcial del adaptador acoplado al portalámparas de un aparato luminoso, provisto de espejo parabólico y sustentando una lámpara de tipo halógeno.

Los elementos designados con números en el dibujo corresponden a las partes indicadas a continuación.

10. El espejo parabólico -1- lleva en la parte de su vértice un orificio circular formante del reborde saliente, en el que se fija la pieza sujetadora -3- en forma de plato, hecha de un material elástico, que servirá para sujetar el portalámparas y el adaptador mediante un cuerpo cilíndrico -4-, cuya parte funcional -5- presenta una ranura -6- correspondiente a una hélice ideal que permite ajustar la posición del portalámparas en orden al enfoque del aparato luminoso, fijando dicha posición mediante un tornillo lateral -7-.

20. El adaptador está constituido por un cuerpo cilíndrico que posee un roscado -9- equivalente al del manguito -10- y que corresponde a la rosca denominada corrientemente Edison y utilizada en los casquillos de lámparas de incandescencia. Convencionalmente, el extremo
25. del cuerpo -8- posee un contacto -11- central, conjugado del borne -12-, asimismo central, del portalámparas.

En su otro extremo, el cuerpo -8- forma una zona -13- troncocónica en la que encaja la lámpara -14-,

de tipo halógeno o similar.

De esta manera, la lámpara, cuya configuración peculiar no permitía su montaje directo en el aparato luminoso, puede utilizarse en éste mediante el adaptador, que asegura la alimentación del foco luminoso sin necesidad de introducir modificaciones en la estructura del dispositivo portador de la lámpara.

5. Todo cuanto no afecte, altere, cambie o modifique la esencia del adaptador descrito, será variable a los efectos del actual Modelo.



N O T A

Se reivindica como objeto de este registro por Modelo de Utilidad:

1.- Adaptador para lámparas en aparatos lumino
5. sos, permitiendo el empleo de una lámpara especial de ti
po halógeno en un portalámparas con rosca tipo Edison,
caracterizado esencialmente por comprender un cuerpo ci-
líndrico provisto de un roscado de paso y longitud equi-
valentes al formado en un manguito coaxial e interior al
10. portalámparas y con un segundo contacto central, conju-
gado del borne interior central del portalámparas, ter-
minando el cuerpo cilíndrico en una zona de diámetro de-
creciente, cuyo extremo recibe la lámpara que queda en
coincidencia con la zona focal de un espejo parabólico.

15. Sean cuales fueren las circunstancias que con-
curran en la esencialidad del Modelo de Utilidad, defini-
do en la anterior reivindicación, cuyo objeto es:

2.- "ADAPTADOR PARA LÁMPARAS EN APARATOS LUMINO-
SOS".

20. Consta la presente memoria de cinco hojas fo-
liadas, mecanografiadas por una sola cara y del dibujo
unido a la misma.

Barcelona, - 8 FEB. 1980

P.A. de INERGA, S.A.

ALFONSO DURÁN

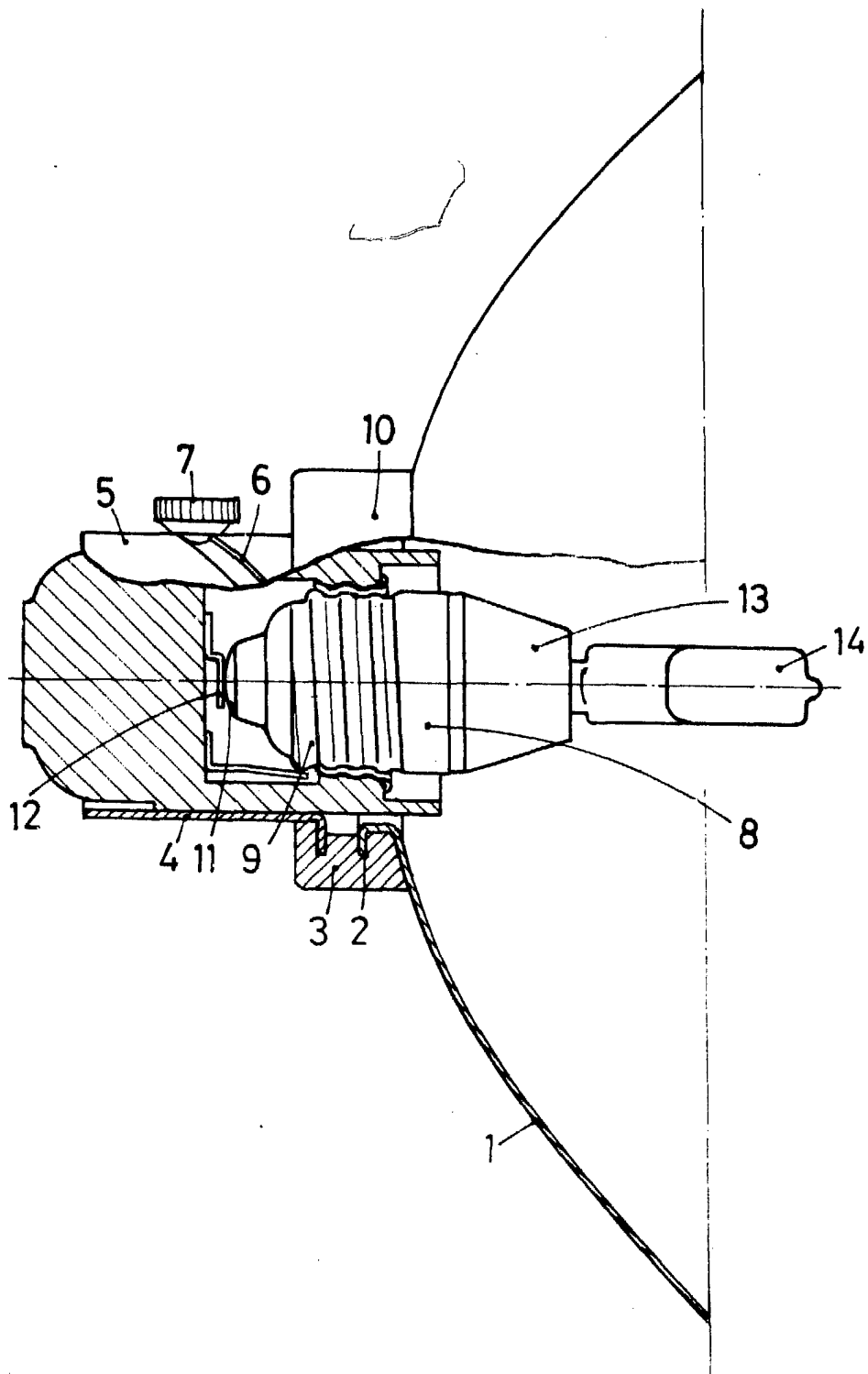
P. P.



Fdo. Luis A. Durán Moya

FE/mp

A. OJMAN | OBSER. | MEDIDA VERTICAL CLISE 5,8 | C.M. | MEDIDA HORIZONTAL CLISE | C.M. | AÑO 80 | MODALIDAD H.C. | NÚMERO 27



BARCELONA, - 8 FEB. 1980

P.A.
ALFONSO DURÁN
P. P.

Fdo.: Luis A. Durán Moya

ESCALA VARIABLE