



ESPAÑA

10 ES	11	NUMERO	10 Y
	21	248934	
	22	FECHA DE PRESENTACION	
		- 8 FEB. 1980	

1 JUN. 1980

MODELO DE UTILIDAD

30 PRIORIDADES:	32 FECHA	33 PAIS
31 NUMERO		

47 FECHA DE PUBLICIDAD	51 CLASIFICACION INTERNACIONAL
	F 91 V 7/06

54 TITULO DE LA INVENCION
"PORTALAMPARAS PARA APARATOS LUMINOSOS"

71 SOLICITANTE (S)
INERGA, S.A.

DOMICILIO DEL SOLICITANTE
POLINYA (Barcelona)-Ctra. de Mollet a Sentmenat, km. 6

72 INVENTOR (ES)

73 TITULAR (ES)

74 REPRESENTANTE
D. Alfonso Durán Olivella

MEMORIA DESCRIPTIVA

El presente Modelo de Utilidad se refiere a un portalámparas destinado a su incorporación al espejo parabólico de un aparato luminoso, tal como un aparato de luces de señales perteneciente a un semáforo o similar.

5.

El portalámparas que se describirá permite efectuar con propiedad el montaje de una lámpara eléctrica de tipo halógeno o similar, en las mejores condiciones para su posicionado en orden a la coincidencia del foco luminoso con la zona focal de la parábola reflectora, con el resultado óptimo en la utilización del conjunto.

10.

La estructura del nuevo portalámparas es sencilla y permite, en caso necesario, la revisión cómoda del dispositivo portador de la lámpara o la sustitución de ésta.

15.

Para facilitar la explicación, se acompaña a la presente memoria un dibujo en el que se ha representado, a título de ejemplo ilustrativo y no limitativo, un caso de realización de un portalámparas para aparatos luminosos, según los principios de las reivindicaciones.

20.

La figura corresponde a una sección meridiana y parcial del conjunto formado por el portalámparas, el espejo parabólico y la sujeción del primero al segundo.

25.

Los elementos designados con números en los dibujos corresponden a las partes indicadas a continua-

ción.

El espejo parabólico -1- presenta en la parte correspondiente a su vértice una abertura circular formando de un reborde -2- saliente, en el que se acopla un elemento -3- en forma de plato, con una perforación central de fondo -4-, hecho de un material flexible y elástico. La lámpara -5- es del tipo halógeno y se sujeta en un elemento discoidal -6- de material aislante, provisto de unos terminales -7- en los que se conectan los conductores -8- de alimentación eléctrica para la lámpara.

El nuevo portalámparas consiste esencialmente en un cuerpo -9- de configuración troncocónica, hecho de aluminio o aleación similar, con un reborde -10- en su base mayor abierta, destinado a fijarse en el fondo del componente -3-4-, mientras que su base menor -11- posee inferiormente una abertura para recibir el soporte aislante -6-, que queda fijado mediante un remache tubular -12- o elemento equivalente.

En la disposición descrita, resulta sumamente fácil el montaje y desmontaje de la lámpara y su soporte respecto al espejo -1-, bastando con deformar el componente -3- y separarlo de los bordes -2- de la abertura de la parábola, siendo igualmente fácil la separación del portalámparas respecto a aquel componente elástico.

Todo cuanto no afecte, altere, cambie o modifique la esencia del portalámparas descrito, será variable a los efectos del actual Modelo.

N O T A.

Se reivindica como objeto de este registro por Modelo de Utilidad:

5. 1.- Portalámparas para aparatos luminosos, ca
racterizado esencialmente por comprender un cuerpo sus-
tentador de estructura laminar metálica y forma troncocó-
nica con su base menor portadora del elemento sujetador
inmediato de la lámpara, y su base mayor abierta y forman-
te de un reborde destinado a su acoplamiento a un compo-
10. nente elástico en forma de plato, con un orificio central,
previsto para la fijación del conjunto al reborde salien-
te constituido por una abertura situada en el vértice de
un espejo parabólico.

15. Sean cuales fueren las circunstancias que con-
curran en la esencialidad del Modelo de Utilidad, defini-
do en la anterior reivindicación, cuyo objeto es:

20. 2.- "PORTALÁMPARAS PARA APARATOS LUMINOSOS".
Consta la presente memoria de cuatro hojas fo-
liadas, mecanografiadas por una sola cara y del dibujo
unido a la misma.

Barcelona, - 8 FEB. 1980

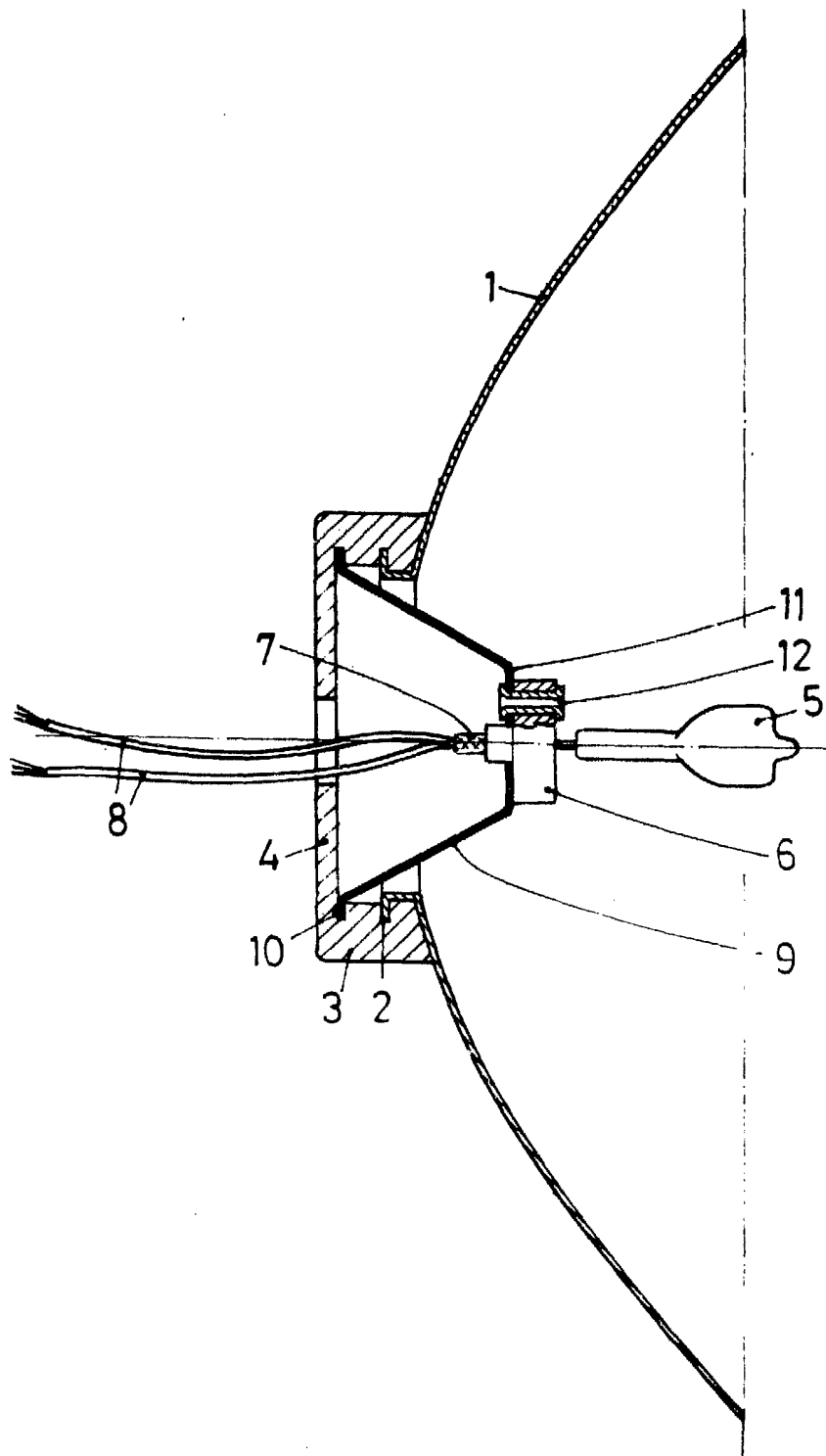
P.A. de INERGA, S.A.

ALFONSO DURÁN

pa p.


Fdo.: Luis A. Durán Moya

CM. | AÑO 80 | MODALIDAD M-24 | NÚMERO 27
MEDIDA VERTICAL CUISE 5,9
MEDIDA HORIZONTAL CUISE



BARCELONA, - 8 FEB. 1980

P.A.

ALFONSO DURÁN

P. P.

Handwritten signature of Alfonso Durán.

Fdo.: Luis A. Durán Moya

ESCALA VARIABLE