

Nº 1959

Expediente núm.



248928'

REGISTRO DE LA PROPIEDAD INDUSTRIAL

PATENTE DE INVENCIÓN

MEMORIA DESCRIPTIVA

que se acompaña a la solicitud de

una PATENTE DE INVENCIÓN por 20 años, en España

a favor de

Don Juan CANAL CRUAÑAS, de nacionalidad

española domiciliado en BARCELONA

calle de Diputación núm. 307

por:

"Un perfeccionamiento en las máquinas de limpiar cereales"

Nº 9975

Agente Sr. J. BONET DEL RÍO.

15



248928

PATENTE DE INVENCION

por 20 años

por "Un perfeccionamiento en las máquinas de limpiar cereales" - - - - -

a favor de Don Juan CANAL CRUAÑAS, de nacionalidad española, domiciliado en BARCELONA, calle Diputación nº 307.

- - - - -

MEMORIA DESCRIPTIVA

La patente de registro de modelo de utilidad a que se refiere la presente memoria descriptiva tiene como objeto un perfeccionamiento introducido en las máquinas de limpiar cereales del tipo denominado triarvejones que consiste en el empleo de un mecanismo destinado a manipular y regular la posición de la hélice agitadora y extendedora del grano que poseen tales máquinas, u órgano que haga sus veces, haciéndola independiente en sus movimientos de graduación de la de la canal ó teja receptora del grano o semillas separadas por la acción de los alveolos del cilindro que poseen tales máquinas.

El perfeccionamiento objeto de la patente de que se trata, es aplicable principalmente a las máquinas de limpiar trigo y cereales dotadas del dispositivo objeto de la patente de invención número 238.189 concedida al mismo solicitante en 2 de Diciembre de 1957, dotando a las mismas de mejo-

248928

15



terior de aquellas por medio de un volante montado sobre un tornillo sin fin que ataca a un dentado establecido en un extremo de un eje tubular que entra en la máquina y que tiene fijado al extremo situado en el interior de esta un soporte pendular que tiene fijado a su extremidad inferior un cojinete, situado a la entrada de la máquina, en que se apoya la hélice agitadora y que está rígidamente unido por tensores a otro cojinete análogo que dá igualmente apoyo a la hélice a la salida de la máquina, produciéndose la variación de posición de la teja, independientemente por medio de otro eje tubular accionado por otro tornillo sin fin y un volante correspondiente.

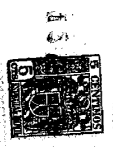
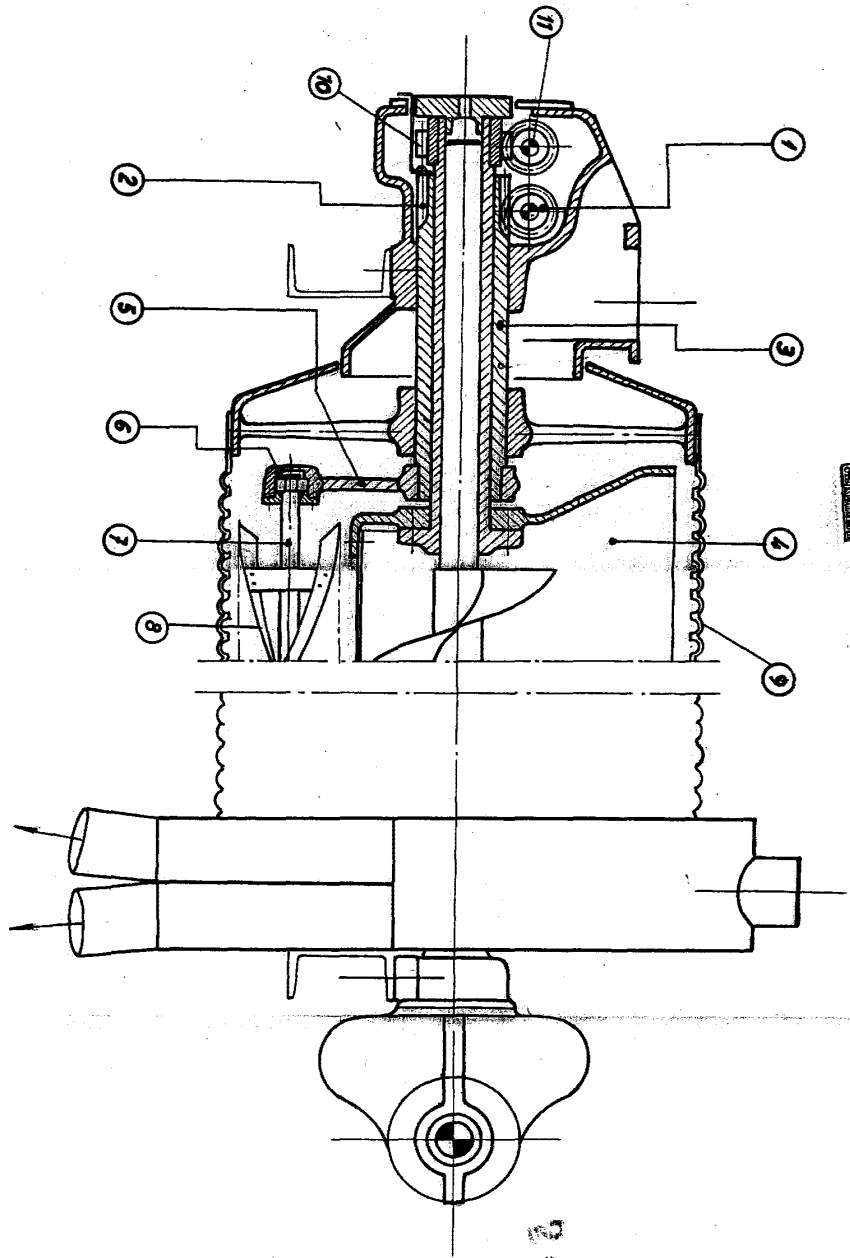
2.- "Un perfeccionamiento en las máquinas de limpiar cereales".

Consta la presente memoria descriptiva de cuatro hojas foliadas, escritas por una sola cara.

Barcelona, 15 de Abril de 1959.

P. p. de Don Juan CANAL CRUAÑAS,

DON JUAN CANAL CRUAVAS



HOLA UNICA

248928

MODELOS VARIADOS
 Patentes 15 ABR 1958

[Handwritten signature]