

MINISTERIO DE INDUSTRIA Y ENERGIA

Registro de la Propiedad Industrial



ESPAÑA

19 ES	11	NUMERO	248.923	10 Y
	21			
	22	FECHA DE PRESENTACION	27-2-80	

MODELO DE UTILIDAD / 1 SET. 1980

30 PRIORIDADES:	32 FECHA	33 PAIS
31 NUMERO		

47 FECHA DE PUBLICIDAD	51 CLASIFICACION INTERNACIONAL
	F04C1/02

54 TITULO DE LA INVENCIÓN

BLOQUE PARA CONSTRUCCION PERFECCIONADO.

71 SOLICITANTE (S)

D. ANTONIO ALFARO RODRIGUEZ.

DOMICILIO DEL SOLICITANTE

Noguera Ribagorzana, 2 (Torre Romeu) SABADELL (Barcelona).

72 INVENTOR (ES)

73 TITULAR (ES)

74 REPRESENTANTE

D. BERNARDO UNGRIA GOIBURU.

1 El Estatuto vigente sobre Propiedad Industrial, de
26 de Julio de 1929, en su texto refundido publicado el 30
de Abril de 1930, establece los caracteres de patentabili-
dad de las invenciones de tipo industrial que tienen por
5 objeto obtener ventajas sobre lo ya conocido, admitiendo
por consiguiente como patentables, las nuevas máquinas, a-
paratos, instrumentos, procesos de fabricación, etc. La am
plitud de conceptos previstos como patentables, ha llevado
al legislador a aclarar (Artº. 46) que la enumeración con-
10 tenida en dicho cuerpo legal es puramente enunciativa y no
limitativa, haciéndola extensiva incluso a los descubrimiento
tos de tipo científico (Artº. 47).

El Decreto de 26 de Diciembre de 1947, recogiendo
la Orden de 18 de Noviembre de 1935, confirma el criterio
15 legal de que también serán patentables los instrumentos, ob-
jetos, o partes de los mismos, que aporten a la función a
que son destinados, un beneficio o efecto nuevo, y en defi-
nitiva que constituyan una mejora sustancial sobre lo ante-
riormente conocido.

20 Pues bien, a tenor de lo expuesto, y en base al ar-
ticulado que recoge los conceptos expresados, debe conside-
rarse, que la invención a que se refiere la presente memo-
ria, constituye una novedad industrial, con características
y ventajas que la hacen merecedora del privilegio de explo-
25 tación exclusiva que por ella se solicita, premiando así
los méritos de quien aporta a la industria del país una me-
jora efectiva y precisamente comprendida entre las enuncia-
das por la Ley como patentables. (Arts. 46 y 47 en relación
con el 171, en su nueva redacción afectada por la Orden de
30 18 de Noviembre de 1.935).

1 La presente invención se refiere, según se expresa en el enunciado de esta memoria descriptiva, a un bloque para construcción que ha sido sensiblemente perfeccionado en orden a mejorar su funcionalidad y eficacia.

5 Las nuevas técnicas de construcción, aconsejan con objeto de abaratar costos, la utilización de elementos prefabricados cuyo montaje resulte sencillo y cuyas características físicas, puestos en obra, aventajen a los materiales convencionales.

10 A pesar de todo, las piezas prefabricadas que se vienen utilizando no eliminan, sin embargo, operaciones finales tales como por ejemplo, el revoco de paredes.

Otro de los problemas que presentan las piezas prefabricadas existentes en la actualidad consiste en su gran dureza y su fragilidad. En efecto, estas piezas, al ser bloqueadas para producir en ellas acanaladuras destinadas al empotramiento de conducciones tanto eléctricas como sanitarias, se agrietan y destruyen fácilmente. El bloque que constituye el objeto de la presente invención está especialmente concebido para compartimentar, mediante tabiques, el espacio contenido entre paredes maestras, facilitando los mencionados trabajos de instalación y recubrimiento de las paredes.

25 En este sentido, el bloque que se preconiza está provisto transversal y longitudinalmente de orificios que constituyen alojamientos para las instalaciones eléctricas o de agua, a la vez que simultáneamente constituyen límites de rotura cuando el bloque es trabajado con escarpas y punzones, para dar salida o entrada a las citadas conducciones.

30

1 Por otro lado, al menos una de las caras del blo-
que incorpora un revoco que determina, una vez levantado el
tabique, la base de aplicación para una capa de acabado me-
diante piezas cerámicas, zócalos, etc. Evidentemente cuando
5 el tabique deba incorporar un recubrimiento por ambas caras
a base de placas cerámicas o similares, dicho bloque incor-
porará la capa de revoco también por ambas caras.

El material constitutivo del bloque es completa-
mente convencional, pudiendo estar realizada a base de es-
10 cayola, cerámica, cemento y áridos, etc.

En cualquier caso la simplificación de la obra re-
sulta evidente, con la importante reducción de costos que
esto supone.

Para complementar la descripción que seguidamente
15 se va a realizar y con objeto de ayudar a una mejor com-
prensión de las características del invento, se acompaña
la presente memoria descriptiva, como parte integrante de
la misma, de una hoja única de planos en la que con carac-
ter ilustrativo y no limitativo, se ha representado lo si-
20 guiente:

La figura 1, muestra una vista en perspectiva de
un bloque para construcción realizado de acuerdo con el ob-
jeto de la presente invención, en el que el revoco de re-
cubrimiento aparece solamente en una de sus caras mayores.

25 La figura 2, muestra un detalle en perspectiva de
un ejemplo de aplicación práctica de dicho bloque.

A la vista de estas figuras puede observarse co-
mo el bloque que constituye el objeto de la presente inven-
ción presenta en su cuerpo 1 una pluralidad de orificios
30 transversales 2 y de orificios longitudinales 3 que, como

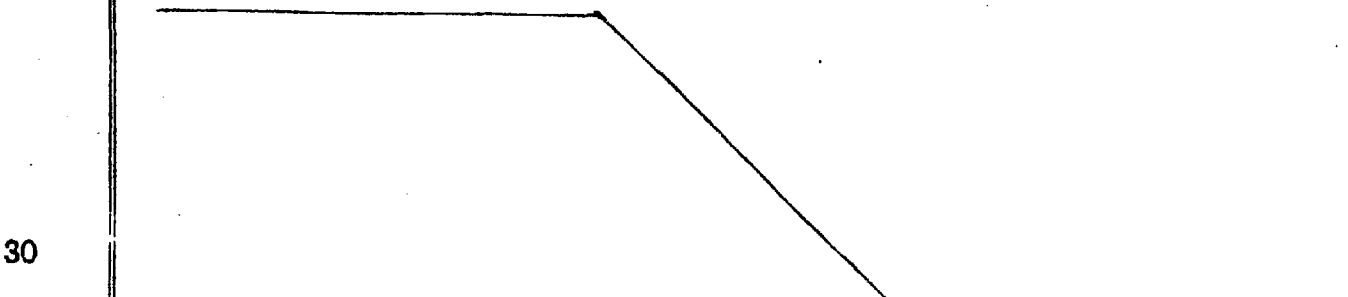
1 anteriormente se ha dicho, constituyen alojamiento para con-
ducciones tanto eléctricas como sanitarias, así como limi-
tadores de rotura, cuando deban practicarse tales roturas en
el bloque.

5 En el ejemplo de realización elegido una de las
caras laterales mayores del cuerpo 1 está dotada de una ca-
pa de revoco 4, aunque, como también anteriormente se ha
dicho, dicha capa de revoco puede encontrarse en dos de sus
caras, de acuerdo con las necesidades de cada caso.

10 La citada capa de revoco 4 permite la directa
disposición sobre un muro o pared obtenida a partir de los
bloques que constituyen el objeto de la presente invención,
de losetas cerámicas 5 o cualquier otro tipo de recubri-
miento para el acabado, así como del correspondiente zóca-
15 lo 6.

Esto puede observarse gráficamente en el ejemplo
de realización práctica de la figura 2 donde, también a tí-
tulo de ejemplo, se ha representado una conducción eléctri-
ca que aparece referenciada con 7 y que se alberga en uno
20 de los orificios longitudinales de diversos bloques alinea-
dos.

De idéntica manera las condiciones eléctricas se
posicionarán las conducciones de agua, utilizándose los
orificios 2 cuando la dirección de tales conducciones sea
25 perpendicular a la representada en la figura.



1 Hecha la descripción a que se refiere la memoria
que antecede, es preciso insistir en que los detalles de
realización de la idea expuesta, pueden variar, es decir,
que pueden sufrir pequeñas alteraciones, basadas siempre
5 en los principios fundamentales de la idea, que son en esen-
cia los que quedan reflejados en los párrafos de la descrip-
ción hecha. En efecto, el Artículo 48 del Estatuto vigente
sobre Propiedad Industrial, establece como no patentables,
en su apartado tercero, "los cambios de forma, dimensiones,
10 proporciones y materias de un objeto ya patentado" fijando
así el criterio del legislador en el sentido de que paten-
tada una idea que pueda dar lugar a una realidad práctica
e industrializable, nadie podrá apoyarse en ella para, a
pretexto de haber introducido ligeras modificaciones, pre-
15 sentarla como nueva y propia.

Este principio, en cuanto al alcance de la protec-
ción del objeto patentado se refiere, se halla confirmado
por numerosas Sentencias del Tribunal Supremo, y entre -
ellas, como más terminantes, en las de fechas 16 de octubre
20 de 1954, 23 de enero de 1959, 20 de marzo de 1964 y otras.

Establecido el concepto expresado, en cuanto a la
amplitud que debe darse a la protección solicitada, se re-
25 dacta a continuación la Nota de Reivindicaciones, de acuer-
do con lo que se establece en el último párrafo del apar-
tado tercero del Artículo 100 de la Ley, sintetizando así
las novedades que se desean reivindicar:

NOTA DE REIVINDICACIONES

30 En resumen, el privilegio de explotación exclusi-
va que se solicita, recaerá sobre las reivindicaciones si-
guientes:

1

1ª.- "BLOQUE PARA CONSTRUCCION PERFECCIONADO".-
caracterizado esencialmente porque está constituido por un
cuerpo soporte que transversal y longitudinalmente está a-
fectado por orificios pasantes que constituyen limitadores
de rotura y alojamiento para conducciones, cuyo cuerpo so-
porte, de naturaleza convencional, presenta como mínimo una
de sus caras mayores recubierta por una capa de reboco que
constituye una base directa para aplicación de baldosillas.

5

10

2ª.- Se reivindica por último como objeto sobre
el que ha de recaer el Modelo de Utilidad que se solicita:
"BLOQUE PARA CONSTRUCCION PERFECCIONADO".

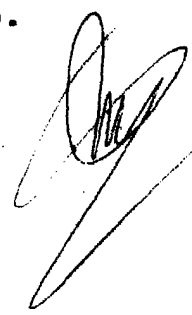
Todo conforme queda descrito y reivindicado en la
presente memoria descriptiva que consta de siete página meca-
nografiada y dibujos adjuntos.

15

Madrid, 27 de Febrero de 1980

BERNARDO UNGRIA

p.p.



20

25

30

FIG.1

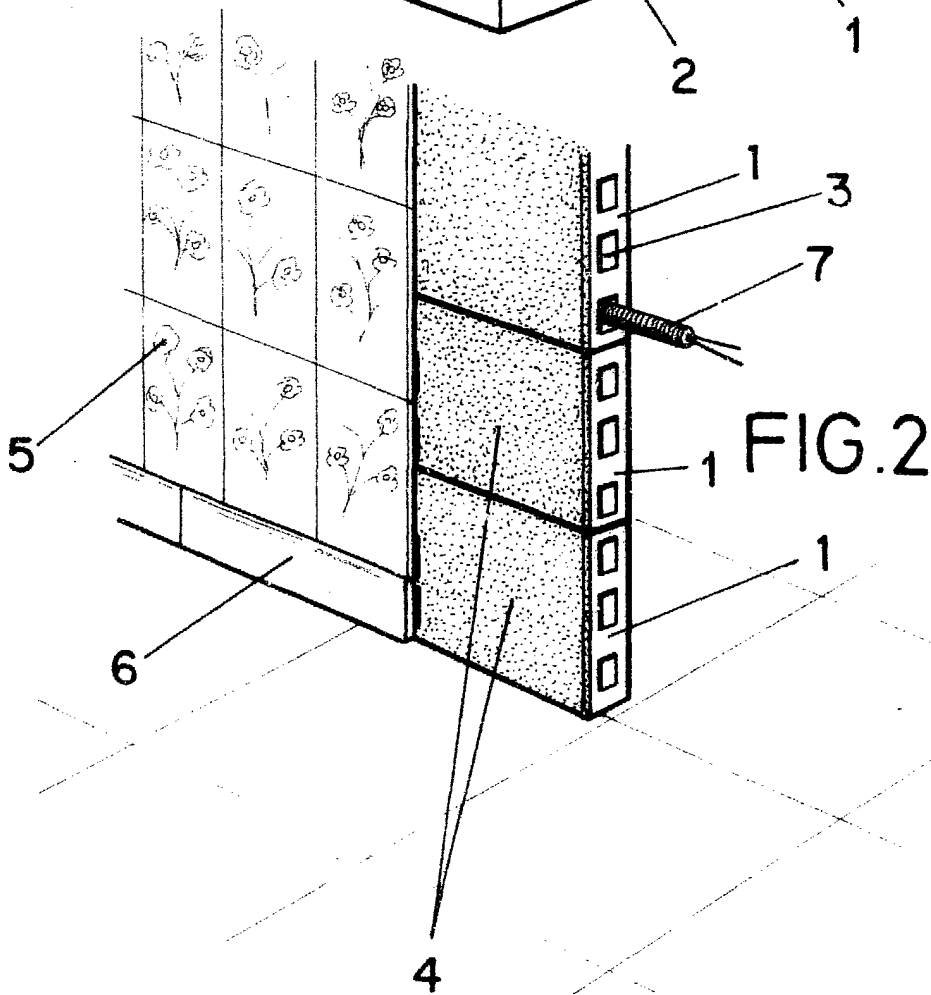
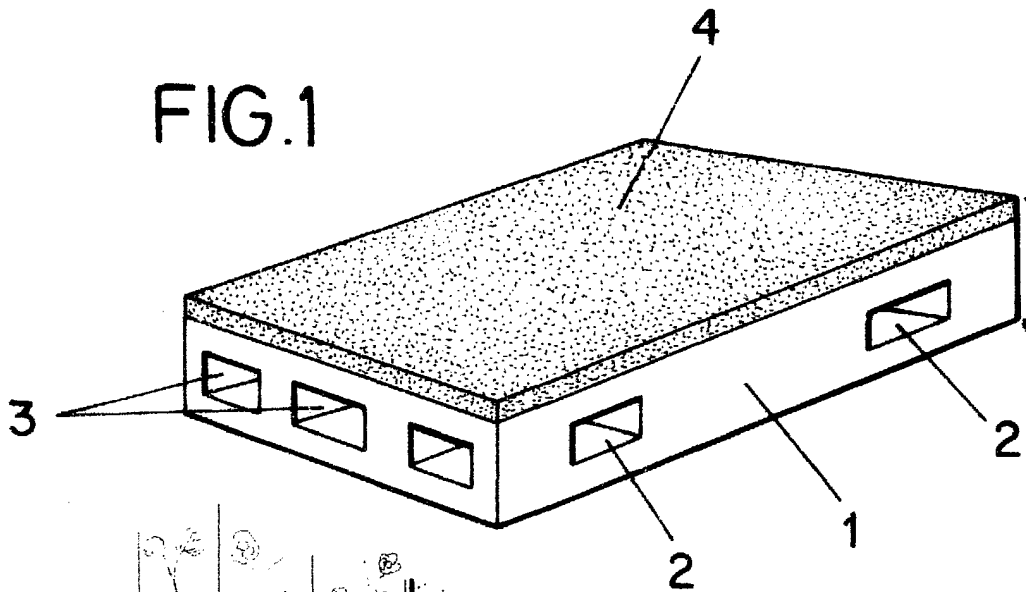


FIG.2

ESCALA VARIABLE
Madrid 27 de febrero de 1980
BERNARDO UNGRIA
P.P.