



ESPAÑA

(10) ES (11) (21) (22)	NUMERO 248907	(10) Y
	FECHA DE PRESENTACION 7 FEB. 1980	

MODELO DE UTILIDAD

(30) PRIORIDADES:	(31) NUMERO	(32) FECHA	(33) PAIS
-------------------	-------------	------------	-----------

(47) FECHA DE PUBLICIDAD	(51) CLASIFICACION INTERNACIONAL A 63 F 9/12
--------------------------	--

(64) TITULO DE LA INVENCION "NUEVO JUGUETE ROMPECABEZAS"

(71) SOLICITANTE (S) COMANO S.A.

DOMICILIO DEL SOLICITANTE José Castells, 7 SAN BAUDILIO DE LLOBREGAT (Barcelona)

(72) INVENTOR (ES)

(73) TITULAR (ES) COMANO S.A.

(74) REPRESENTANTE D. JAIME ISERN CUYAS, Agente Oficial de la Propiedad Industrial

MEMORIA DESCRIPTIVA

El presente modelo de utilidad se refiere a un nuevo juguete rompecabezas.

- En la invención se ha ideado un juguete rompecabezas constituido por un cuerpo de forma general cúbica integrado por una pluralidad de dados simulados, preferentemente en número de ventiseis, apareciendo en cada una de las caras del cubo nueve dados alineados en filas y columnas de tres, resultando pues tres estratos o capas de dados, dos exteriores y una central, pudiendo pivotar las capas o caras exteriores del cubo independientemente sobre los ejes de simetría del mismo, con lo cual se pueden variar las posiciones relativas de los dados obteniéndose múltiples dibujos o combinaciones entre los mismos.
5. preferentemente las caras de los dados están decoradas con colores diversos, en grupos de nueve, con el fin de conseguir caras del cubo de igual color.
10. Con el fin de facilitar la explicación, se acompaña a la presente memoria descriptiva de una lámina de dibujos en la que se ha representado un caso de realización que se cita a título de ejemplo.
15. En los dibujos:
- La figura 1, muestra una perspectiva del juguete cúbico, según el modelo.
20. La figura 2, es un despiece en perspectiva en la que se aprecia la organización interior del juguete con fines a permitir el giro de las caras del cubo.
25. La figura 3, es una vista en alzado frontal de tres elementos de dado asociados para su movimiento conjunto.
30. La figura 4, es un detalle en sección del sistema de unión del dado central de cada cara del cubo con un núcleo

interno del mismo sobre el cual pivotan las caras de dicho cubo.

La figura 5, muestra el cubo con sus caras externas giradas distinto ángulo con respecto a la central.

5. Haciendo referencia a las figuras, se aprecia en su realización un juguete rompecabezas constituido por un cuerpo de forma cúbica designado en general por -1-, e integrado por una pluralidad de dados simulados del tipo -2-, -3- y -4-, que forman tres capas o estratos, de las cuales las exteriores son las caras del cubo -1-, cuyas caras exteriores son susceptibles de pivotar independientemente sobre los ejes de simetría del cubo general.

10. Como anteriormente se ha indicado, existen tres tipos de dados -2-, -3- y -4-. El dado -4- es solidario a un núcleo central constituido por seis brazos -5- que se cruzan ortogonalmente y que definen los ejes de simetría del cubo -1-. Bajo este dado -4- central se encuentran situadas las mechas -6- de los dados -3-. Este dado -3- presenta a ambos lados de dicha mecha -6- sendos rebajes -7- para recibir a las mechas -8- de los dados -2-, con lo cual una fila de dados del tipo -2-, -3-, -2- girará conjuntamente.

15. El dado -4- es solidario al brazo -5- respectivo del núcleo central fijo, sin embargo dicho dado -4-, es susceptible de girar sobre el eje de simetría definido por dicho brazo -5-. Para ello, la unión entre el dado -4- y el brazo -5- del núcleo se establece mediante un tornillo -9- alojado en la cavidad axial -10- del dado -4-, y cuya punta emergente rosca en el brazo -5- respectivo. En la cavidad -10- existe un muelle -11- que proporciona la requerida elasticidad a la unión descrita, con fi-

nes a facilitar los movimientos de giro.

5. El modelo, dentro de su esencialidad, puede ser llevado a la práctica en otras formas de realización que difieran en detalle de la indicada a título de ejemplo en la descripción, y a las cuales alcanzará igualmente la protección que se recaba. podrá, pues, construirse en cualquier forma y tamaño, con los materiales más adecuados, por quedar todo ello comprendido en el espíritu de las reivindicaciones,

= . =

10.

N O T A

Descrito el objeto del presente invento se declaran como no divulgadas ni practicadas en España las siguientes reivindicaciones.



15. 1.- Nuevo juguete rompecabezas, caracterizado esencialmente por el hecho de estar constituido por un cuerpo principal en forma de cubo integrado por una pluralidad de dados simulados submúltiplos del cubo principal, preferentemente veintiseis, pudiendo pivotar las caras del cubo independientemente sobre los ejes de simetría del mismo, lo que permite variar las posiciones relativas de todos los dados integrantes del cubo a fin de componer múltiples dibujos en las caras de dicho cubo principal.

20.

25.

30.

2.- Nuevo juguete, según la anterior reivindicación, caracterizado por comprender un núcleo central formado por seis brazos que se cruzan ortogonalmente a cada uno de los cuales se asocian los dados centrales de las caras del cubo y que retienen a los restantes dados de la cara correspondiente pudiendo dichos dados centrales girar sobre el brazo respectivo del núcleo arrastrando en su giro a los dados adyacentes que a su vez se encuentran vinculados con sus adyacentes a través de mechas de enlace.

- 3.- Nuevo juguete, según las reivindicaciones anteriores caracterizado esencialmente porque el enlace entre el dado central y el brazo correspondiente del núcleo se establece mediante una unión roscada elástica formada por un tornillo alojado en una espiga tubular del dado central provista de un orificio por el que emerge la punta del tornillo interior que se rosca en el referido brazo, comportando el tornillo un muelle helicoidal que apoya sus espiras extremas en la cabeza del mismo y en el extremo interno de la espiga tubular.
- 5.
- 10.

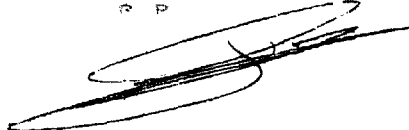
4.- Nuevo juguete rompecabezas.

- Según se describe y reivindica en la presente memoria descriptiva que consta de 5 páginas foliadas y escritas a máquina por una sola cara, acompañado de los dibujos reglamentarios.
- 15.

Madrid, a 7 FEB. 1986

P.a.

JAIMÉ ISERN GUYAS
P. P.



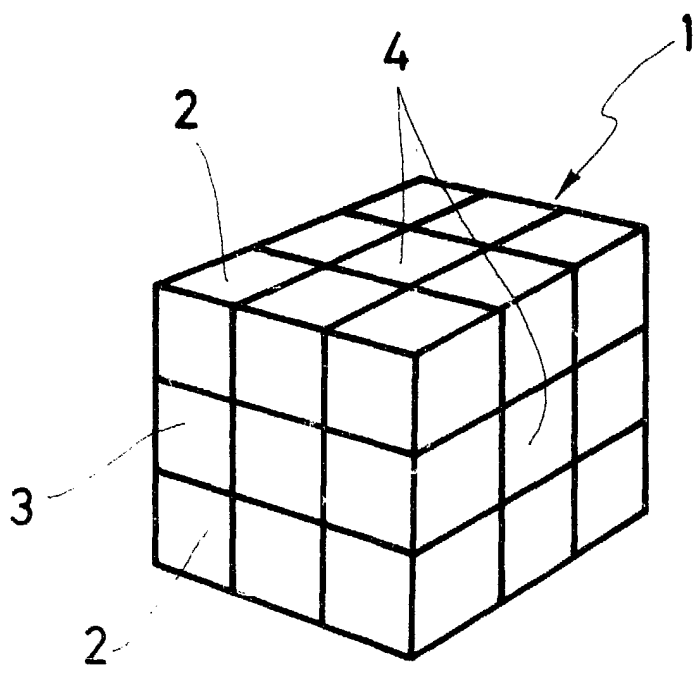


FIG. 1

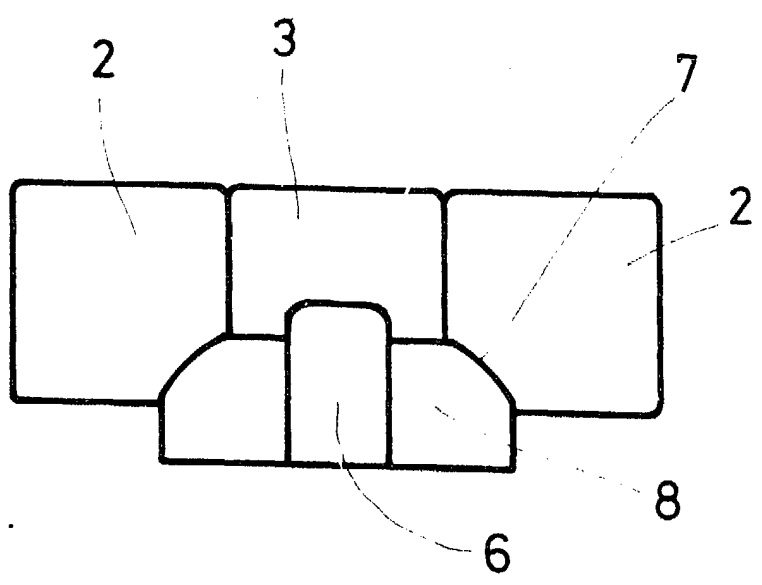
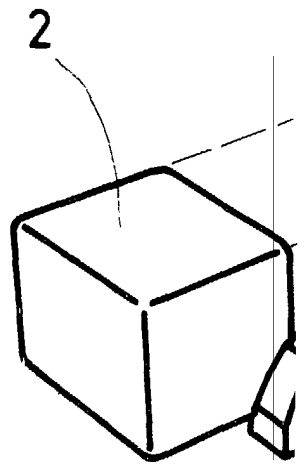


FIG. 3

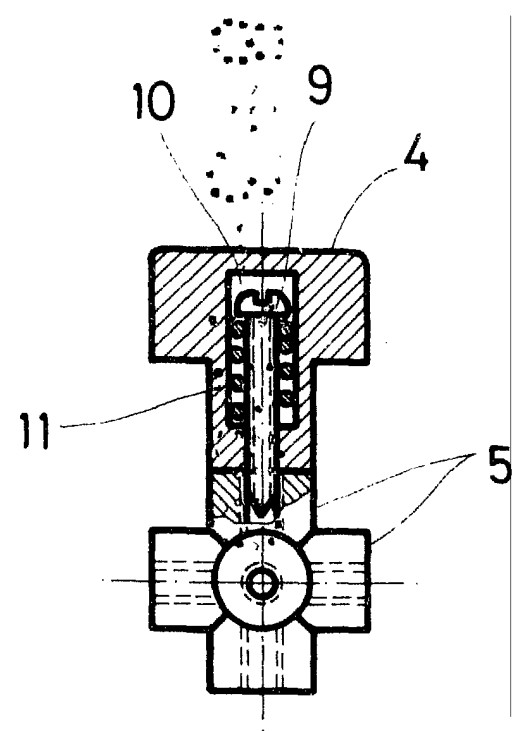
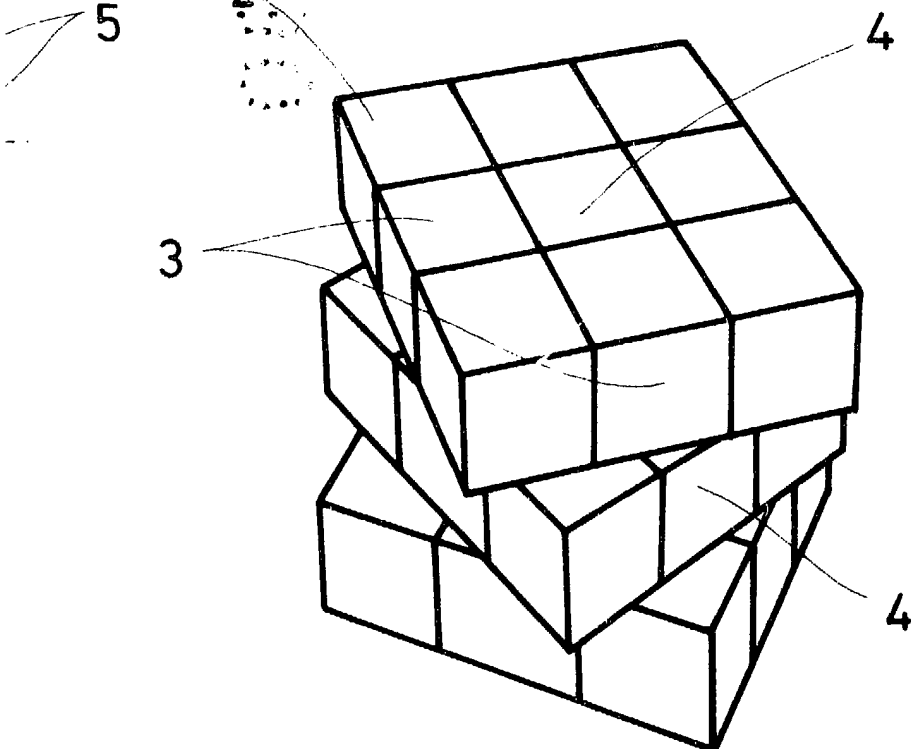
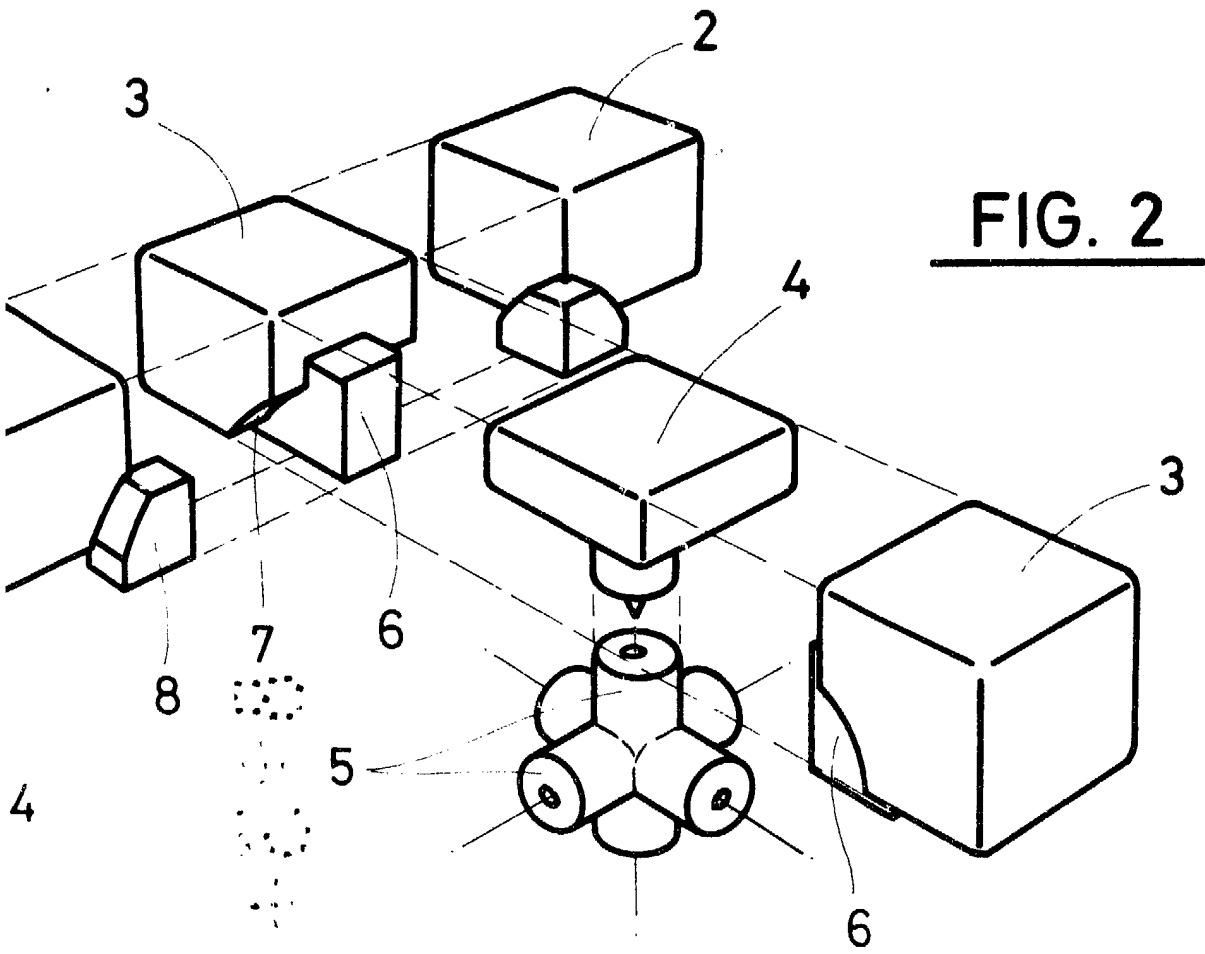


FIG. 4



Madrid, a 7 FEB. 1980
p. a.

JAIME ISERN CUYAS
P. P.