



ESPAÑA

(19) ES (21) (22)	(11) NUMERO 248.906	(18) Y
	(22) FECHA DE PRESENTACION 26 febrero 1.980	

MODELO DE UTILIDAD

1 SET. 1980

(30) PRIORIDADES:	(31) NUMERO	(32) FECHA	(33) PAIS
-------------------	-------------	------------	-----------

(47) FECHA DE PUBLICIDAD	(51) CLASIFICACION INTERNACIONAL A63H 33/18
--------------------------	--

(54) TITULO DE LA INVENCION JUGUETE LANTADOR PERFECCIONADO

(71) SOLICITANTE (S) PREMIUMS & MARKETING, S.A.
--

DOMICILIO DEL SOLICITANTE Tuset, 21 - entlo. 2ª BARCELONA - 6
--

(72) INVENTOR (ES)

(73) TITULAR (ES)

(74) REPRESENTANTE DON BERNARDO UNGRIA GOIBURU.
--

1 El Estatuto vigente sobre Propiedad Industrial, de
26 de Julio de 1929, en su texto refundido publicado el 30
de Abril de 1930, establece los caracteres de patentabili-
dad de las invenciones de tipo industrial que tienen por
5 objeto obtener ventajas sobre lo ya conocido, admitiendo
por consiguiente como patentables, las nuevas máquinas, a-
paratos, instrumentos, procesos de fabricación, etc. La am-
plitud de conceptos previstos como patentables, ha llevado
al legislador a aclarar (Artº. 46) que la enumeración con-
10 tenida en dicho cuerpo legal es puramente enunciativa y no
limitativa, haciéndola extensiva incluso a los descubrimien-
tos de tipo científico (Artº. 47).

El Decreto de 26 de Diciembre de 1947, recogiendo
la Orden de 18 de Noviembre de 1935, confirma el criterio
15 legal de que también serán patentables los instrumentos, ob-
jetos, o partes de los mismos, que aporten a la función a
que son destinados, un beneficio o efecto nuevo, y en defi-
nitiva que constituyan una mejora sustancial sobre lo ante-
riormente conocido.

20 Pues bien, a tenor de lo expuesto, y en base al ar-
ticulado que recoge los conceptos expresados, debe conside-
rarse, que la invención a que se refiere la presente memo-
ria, constituye una novedad industrial, con características
y ventajas que la hacen merecedora del privilegio de explo-
25 tación exclusiva que por ella se solicita, premiando así
los méritos de quien aporta a la industria del país una me-
jora efectiva y precisamente comprendida entre las enuncia-
das por la Ley como patentables. (Arts. 46 y 47 en relación
con el 171, en su nueva redacción afectada por la Orden de
30 18 de Noviembre de 1.935).

1

La presente invención se refiere, según se deduce del enunciado de esta memoria descriptiva, a un juguete infantil consistente en una rueda lanzable y su correspondiente dispositivo impulsor.

5

De forma más concreta, la rueda está constituida mediante un disco provisto de un ala perimetral que determina dos cortas prolongaciones cilíndricas laterales encargadas de proporcionar una mayor estabilidad a la rueda.

10

Por su parte el dispositivo impulsor está constituido mediante una placa flexible de dimensiones adecuadas para un fácil asimiento por parte del usuario contando dicha placa flexible con una extensión longitudinal dotada de una abertura también longitudinal, cuya anchura es ligeramente mayor que la del ala con que cuenta el cuerpo discoidal constitutivo de la rueda y con una longitud considerablemente menor que el diámetro de dicha rueda.

15

20

La finalidad de esta ventana es la de constituir una guía para la impulsión de la rueda, de tal manera que ésta se dispone verticalmente sobre el suelo, recibiendo superiormente a la placa flexible de manera que la rueda queda parcialmente alojada en la ventana de esta última, y presionando seguidamente la placa hacia abajo, determinando una flexión progresiva de la misma hasta que, en un determinado momento, la rueda escapa a dicha placa y sale lanzada con una dirección establecida por la propia ventana de la placa y, consecuentemente, por el eje longitudinal de la misma.

25

30

Para complementar la descripción que seguidamente se va a realizar y con objeto de ayudar a una mejor comprensión de las características del invento, se acompaña la pre-

1 sente memoria descriptiva, como parte integrante de la
misma, de una hoja única de planos en la que con caracter
ilustrativo y no limitativo, se ha representado lo siguien-
te:

5 La figura 1, muestra una vista en perspectiva del
dispositivo impulsor y de la rueda lanzable que constituye
el objeto de la presente invención, apareciendo dicha rue-
da parcialmente seccionada para dejar ver con mayor clari-
dad su estructura.

10 La figura 2, muestra, finalmente, un ejemplo de
realización práctica de este mismo juguete lanzador.

 A la vista de estas figuras puede observarse como
el juguete se constituye mediante la combinación funcional
de una rueda obtenida a partir de un disco 1 dotado de un
15 ala perimetral 2 y de un mecanismo impulsor constituído por
una placa flexible 3 dotada de una extensión longitudinal 4
en la que se establece una ventana rectangular alargada 5.

 El ala perimetral 2 existente en el cuerpo dis-
coidal 1 constitutivo de la rueda tiene como finalidad, man-
20 teniendo un volumen mínimo en dicha rueda ofrecer una su-
perficie de rodadura 6 considerablemente más ancha, con lo
que se consigue una mayor estabilidad para la misma.

 Por su parte la ventana 5 existente en la placa
flexible 3 cuenta con una anchura que es ligeramente mayor
25 que la del ala perimetral 2 del cuerpo discoidal 1 y con una
longitud que es sensiblemente menor que el diámetro de la
citada rueda.

 En estas condiciones y como puede observarse grá-
ficamente en la figura 2, la rueda 1 se dispone vertical-
30 mente sobre un plano 7; como puede ser la encimera de una

1 mesa, el suelo, etc., y sobre dicha rueda 1 se posiciona la placa flexible 3 de manera que dicha rueda queda parcialmente alojada en la ventana 5.

5 En estas condiciones una presión de la pletina 3 sobre la rueda, de acuerdo con el sentido de la flecha que aparece en dicha figura, determina una flexión progresiva en la placa 3 hasta que la rueda 1 consigue liberarse de la misma y salir lanzada en el sentido de la flecha correspondiente, con una dirección prefijada de acuerdo con el posicionamiento de la ventana 5 y, consecuentemente, de la propia rueda 1.

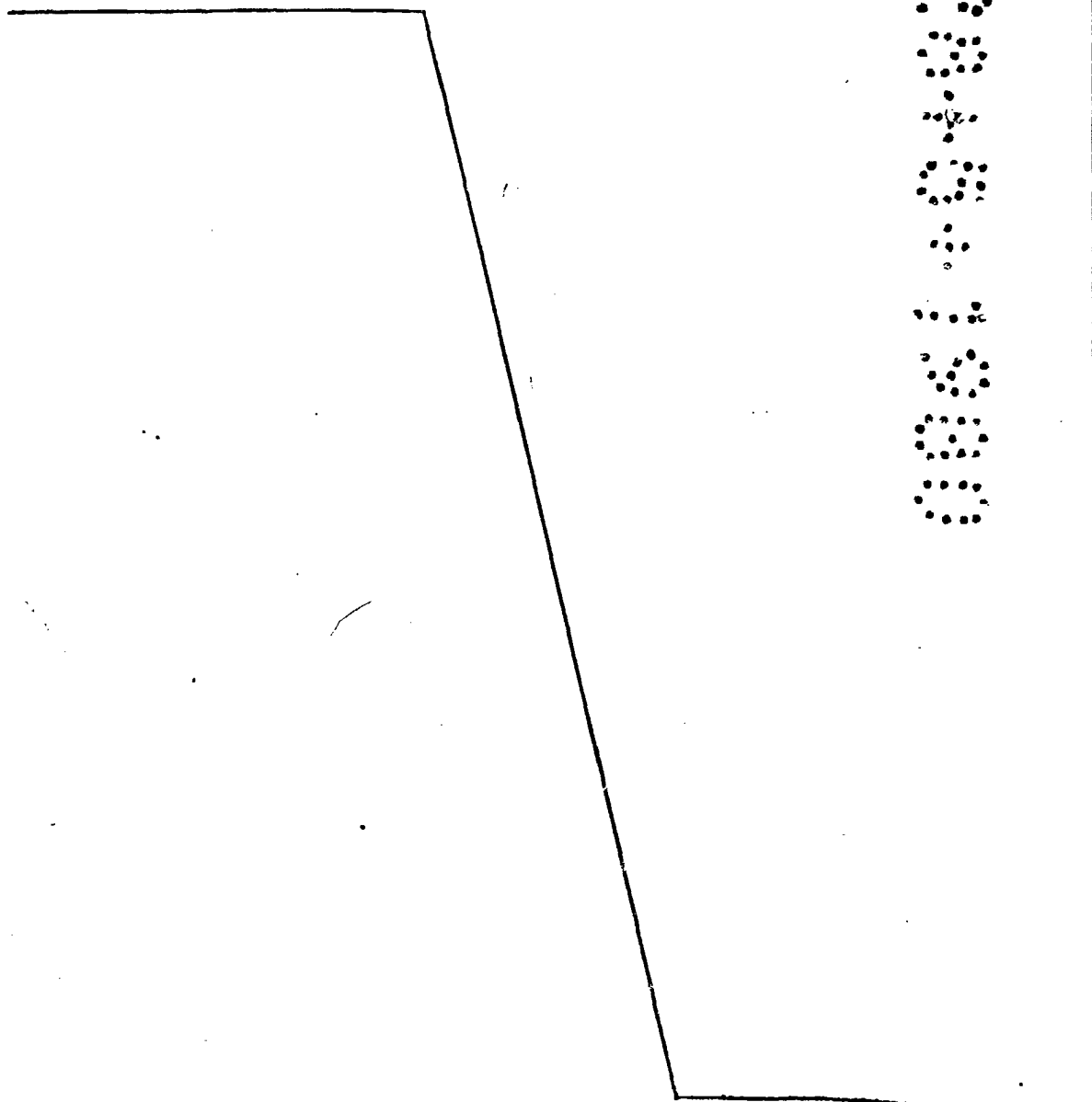
10

15

20

25

30



1 Hecha la descripción a que se refiere la memoria
que antecede, es preciso insistir en que los detalles de
realización de la idea expuesta, pueden variar, es decir,
que pueden sufrir pequeñas alteraciones, basadas siempre
5 en los principios fundamentales de la idea, que son en esen-
cia los que quedan reflejados en los párrafos de la descrip-
ción hecha. En efecto, el Artículo 48 del Estatuto vigente
sobre Propiedad Industrial, establece como no patentables,
en su apartado tercero, "los cambios de forma, dimensiones,
10 proporciones y materias de un objeto ya patentado" fijando
así el criterio del legislador en el sentido de que paten-
tada una idea que pueda dar lugar a una realidad práctica
e industrializable, nadie podrá apoyarse en ella para a
pretexto de haber introducido ligeras modificaciones, pre-
15 sentarla como nueva y propia.

Este principio, en cuanto al alcance de la protec-
ción del objeto patentado se refiere, se halla confirmado
por numerosas Sentencias del Tribunal Supremo, y entre -
ellas, como más terminantes, en las de fechas 16 de octubre
20 de 1954, 23 de enero de 1959, 20 de marzo de 1964 y otras.

Establecido el concepto expresado, en cuanto a la
amplitud que debe darse a la protección solicitada, se re-
dacta a continuación la Nota de Reivindicaciones, de acuer-
do con lo que se establece en el último párrafo del apar-
25 tado tercero del Artículo 100 de la Ley, sintetizando así
las novedades que se desean reivindicar:

NOTA DE REIVINDICACIONES

En resúmen, el privilegio de explotación exclusi-
va que se solicita, recaerá sobre las reivindicaciones si-
30 guientes:

1

1ª.- "JUGUETE LANZADOR PERFECCIONADO".- caracteri-
zado esencialmente porque está constituido por un cuerpo -
discoidal provisto de un ala periférica perpendicular que
se prolonga hacia ambos lados del mismo constituyendo una
5 rueda, la cual puede ser impulsada mediante una placa sen-
siblemente flexible provista de una extensión longitudinal
afectada por una abertura rectangular alargada cuya anchura
es ligeramente mayor que la del ala periférica, constituyen-
do dicha abertura rectangular la guía para la impulsión de
10 la rueda.

10

2ª.- Se reivindica por último como objeto sobre
el que ha de recaer el Modelo de Utilidad que se solicita:
"JUGUETE LANZADOR PERFECCIONADO".

15

Todo conforme queda descrito y reivindicado en la
presente memoria descriptiva que consta de siete páginas meca-
nografiadas y dibujos adjuntos.

Madrid, 26 de febrero 1.980.

BERNARDO UNGRIA

p.p.

20

25

30

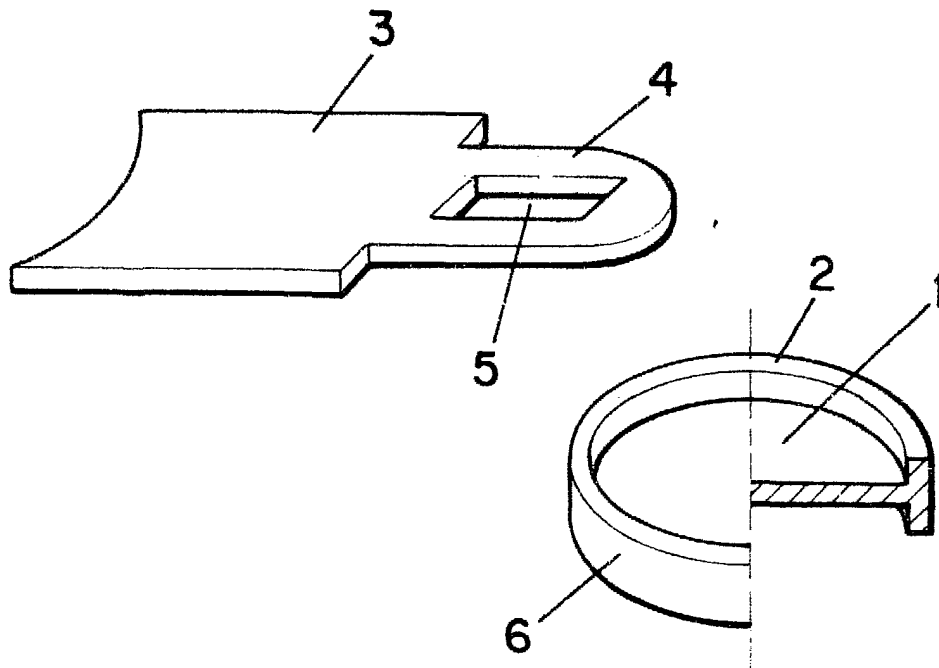


FIG - 1

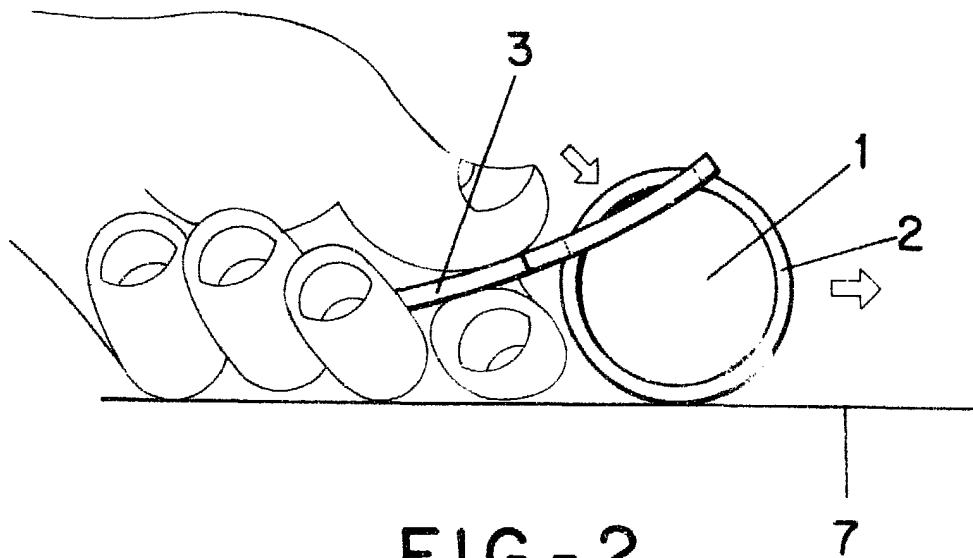


FIG - 2

EXAMINADO
Modelo, febrero 1.9 0
DIPLOMA