

19 ES	11	NUMERO	10 Y
	21	1248904	
	22	FECHA DE PRESENTACION	
		26.2.80	



ESPAÑA

1 JUN. 1980

MODELO DE UTILIDAD

30 PRIORIDADES	32 FECHA	33 PAIS
21 NUMERG		

47 FECHA DE PUBLICIDAD	51 CLASIFICACION INTERNACIONAL
	G11C 17/02

54 TITULO DE LA INVENCIÓN
TARJETA DE COMUNICACIONES

71 SOLICITANTE (S)
SOCIEDAD IBERICA DE TRANSMISIONES ELECTRICAS, S.A. SITRE

DOMICILIO DEL SOLICITANTE
Bernardino Obregon, 26 MADRID

72 INVENTOR (ES)

73 TITULAR (ES)

74 REPRESENTANTE
D. BERNARDO UNGRIA GOIBURU

PPG/ASM

1 El Estatuto vigente sobre Propiedad Industrial, de  
26 de Julio de 1929, en su texto refundido publicado el 30  
de Abril de 1930, establece los caracteres de patentabili-  
dad de las invenciones de tipo industrial que tienen por  
5 objeto obtener ventajas sobre lo ya conocido, admitiendo  
por consiguiente como patentables, las nuevas máquinas, a-  
paratos, instrumentos, procesos de fabricación, etc. La am-  
plitud de conceptos previstos como patentables, ha llevado  
al legislador a aclarar (Artº. 46) que la enumeración con-  
10 tenida en dicho cuerpo legal es puramente enunciativa y no  
limitativa, haciéndola extensiva incluso a los descubrimien-  
tos de tipo científico (Artº. 47).

El Decreto de 26 de Diciembre de 1947, recogiendo  
la Orden de 18 de Noviembre de 1935, confirma el criterio  
15 legal de que también serán patentables los instrumentos, ob-  
jetos, o partes de los mismos, que aporten a la función a  
que son destinados, un beneficio o efecto nuevo, y en defi-  
nitiva que constituyan una mejora sustancial sobre lo ante-  
riormente conocido.

20 Pues bien, a tenor de lo expuesto, y en base al ar-  
ticulado que recoge los conceptos expresados, debe conside-  
rarse, que la invención a que se refiere la presente memo-  
ria, constituye una novedad industrial, con características  
y ventajas que la hacen merecedora del privilegio de explo-  
25 tación exclusiva que por ella se solicita, premiando así  
los méritos de quien aporta a la industria del país una me-  
jora efectiva y precisamente comprendida entre las enuncia-  
das por la Ley como patentables. (Arts. 46 y 47 en relación  
con el 171, en su nueva redacción afectada por la Orden de  
30 18 de Noviembre de 1.935).

1 La presente invención, según se expresa en el -  
enunciado de esta memoria descriptiva, consiste en una tar-  
jeta de comunicaciones.

5 El objeto de la invención radica en aportar una  
circuitaría que solucione el problema de la comunicación en  
tre un microprocesador y un terminal exterior tal y como un  
modem o bien un terminal dotado de una interfase de transmi-  
sión en serie, tales y como teletipos, impresoras, pantallas  
de video, etc.

10 La tarjeta, en cuestión, se compone de los ocho  
bloques funcionales siguientes:

- 1.- Direccionamiento y control.
- 2.- Selección de la dirección.
- 3.- Adaptador de comunicaciones asíncronas.
- 15 4.- Generador del reloj de transmisión.
- 5.- Circuitos de aislamiento. Transmisores y  
receptores.
- 6.- Bloque de señalización.
- 7.- Alimentación, desacoplo y protección.
- 20 8.- Interfase de datos.

Son características destacables de la invención  
la perfecta compatibilidad de los niveles de señales, tanto  
en sus entradas como en sus salidas, con respecto a los cir-  
cuitos con tecnología TTL (lógica de transistor-transistor)  
y cumpliendo las normas implantadas sobre este tipo de rea-  
lizaciones.

25 Es de destacar, asimismo, la especial confección  
del bloque directamente asociado al modem o terminal de trans-  
misión, ya que no se realiza mediante contactos eléctricos  
directos sino que se ha previsto una sección acoplada opto-  
30

1 electrónicamente, por lo que se consigue un perfecto aisla-  
miento de conjunto de proceso con respecto a los elementos  
de transmisión de datos, evitándose, de esta forma, interfe-  
rencias o señales de ruido que pudieran perjudicar a la per-  
5 fección del tratamiento de datos.

Para complementar la descripción que seguidamen-  
te se va a realizar y con objeto de ayudar a una mejor com-  
prensión de las características del invento, se acompaña a  
la presente memoria descriptiva y formando parte integrante  
10 de la misma de un juego de planos en el que con carácter -  
ilustrativo y no limitativo se ha representado lo siguiente:

La figura 1ª representa el diagrama de bloques  
que preside la realización objeto de la invención.

15 La figura 2ª muestra el circuito, merced al cual  
se lleva a cabo el diagrama mostrado en la figura anterior.

A la vista de las mencionadas figuras, y como -  
puede comprobarse, la tarjeta de comunicaciones, objeto de  
la presente invención, queda constituida a partir de ocho -  
20 bloques funcionales, coordinados entre sí en orden a permi-  
tir una perfecta intercomunicación de un terminal de comuni-  
caciones y un procesador de datos.

Un bloque 1 de direccionamiento y control enlaza  
con el bus de direcciones y control del microprocesador y co-  
manda a un bloque 2 de selección de la dirección que se re-  
25 laciona, a su vez, con el bloque adaptador de comunicaciones  
asíncronas, 3, y con una interfase de datos 4 que es el órga-  
no encargado de conectar con el bus de datos del microproce-  
sador. La función de la comunicación está controlada por un  
bloque 5 generador del reloj de transmisión, merced al cual  
30 se obtiene una frecuencia superior a la de transmisión.

1 El adaptador de comunicaciones asíncronas 3 conecta, además, con los circuitos de aislamiento para los transmisores y receptores, llevado a cabo en el bloque referenciado con 6, bloque al que se asocia el conjunto de señalización 7.

5 Todo el conjunto se encuentra alimentado por el bloque 8 que incluye una sección de desacoplo y protección, merced a todo lo cual se consigue una alta protección de la tarjeta y una total inmunidad a los ruidos.

10 El bloque de direccionamiento y control, 1, está compuesto por un séxtuple inversor, 9, que recibe las señales de direccionamiento A11, A12, A13, A14, A15 y la señal de lectura escritura R/W. Este sextuple inversor 9 comunica con dos cuádruples puertas AND 10 y 11 y con dos puertas NAND 12 y 13, accediendo a la puerta AND 11 la señal VMA (línea de validación de la dirección de memoria).

15 Este conjunto realiza las siguientes funciones:

a).- Activación del adaptador de comunicaciones asíncronas cuando la dirección en el bus es la seleccionada con el selector de direcciones y con la línea VMA=1.

20 b).- Activación de la interfase de datos de salida cuando además de suceder lo mencionado en el punto a), la señal R/W adopta el valor 1.

25 c).- Activación de la interfase de datos de entrada cuando además de presentarse las situaciones establecidas en el punto a), la señal R/W adopta el valor 0.

30 El bloque 2 de selección de la dirección es llevado a cabo por los cuatro puentes conmutadores, de dos posiciones, P1, P2, P3 y P4 merced a los cuales es posible seleccionar la inversión o no inversión de las señales A12, A13, A14 y A15, respectivamente, existiendo un quinto conmu

1 tador P5, de tres posiciones, para seleccionar la inversión  
no inversión o ignorar la señal All.

5 El adaptador de comunicaciones asíncronas 3 -  
transforma em datos en serie, los datos recibidos en parale  
lo desde el bloque interfase de datos 4, con arranque y con  
trol de paridad transmitiéndolos a la velocidad seleccionada  
por el generador del reloj de transmisión 5.

10 Este bloque 3 está constituido por el circuito  
integrado referenciado con 14 en la figura 2a del adjunto -  
juego de planos. Dispone de dos registros de control que se  
cargan o leen respectivamente a través del bloque interfase  
de datos 4, siendo el proceso, durante la recepción, en sen  
tido inverso a su actuación dura de la transmisión.

15 Por su parte el generador del reloj de transmi-  
sión 5, está llevado a cabo por un oscilador a cristal, re-  
ferenciado con X1 que proporciona una frecuencia caracte-  
rística la cual es sometida a sucesivas divisiones con el -  
concurso de los circuitos integrados 15 y 16 que contienen  
20 contadores binarios de cuatro BIT. De esta forma se obtienen  
cinco frecuencias diferenciadas que resultan ser 64 veces -  
superiores a las frecuencias de transmisión, 50, 100, 200,  
600, y 1.200 baudios.

25 La velocidad de transmisión que se proporciona  
al adaptador de conmutaciones asíncronas es seleccionada me  
diante el conmutador de cinco posiciones P6.

30 La interfase de datos 4 está llevada a cabo me-  
diante tres circuitos integrados, 17, 18 y 19 dotados de con  
trol de tri-estado, de forma que cuando no están selecciona  
dos por las entradas de datos  $\overline{D0}$ ,  $\overline{D1}$ , hasta  $\overline{D7}$ , presentan  
en su salida un estado de muy alta impedancia, mientras que

1 cuando se encuentra seleccionado permite el paso bidireccio-  
nal de los datos desde el bus a la tarjeta de comunicaciones.

5 El bloque 6 de circuitos de aislamiento se compo-  
ne de los circuitos integrados 20 a 25, consistentes en fo-  
toacopladores de aislamiento, cuyas conexiones están presi-  
didas por inversores de tipo C-MOS que tienen por misión la  
de que en reposo de las señales con el modem, los diodos lu-  
miniscentes de los citados fotoacopladores, no conduzcan, cir-  
cunstanca que permite alargar considerablemente la vida de  
10 dichos diodos luminiscentes. De estos fotoacopladores cita-  
dos los referenciados con 20 y 22 son transmisores mientras  
que los restantes son fotoacopladores receptores.

15 Asociado a este bloque 6 se encuentra el conjun-  
to de señalización 7 formado por un circuito integrado que  
comprende una pluralidad de inversores y los diodos luminis-  
centes D1, B2, B3, D4, D5 y D6 los cuales tienen por misión  
el señalar el estado de los circuitos que acceden por las  
líneas referenciadas con 26, 27, 28, 29, 30 y 31, respecti-  
vamente, teniendo la particularidad de que los diodos lumi-  
20 niscentes quedan apagados cuando en su línea respectiva exis-  
te ausencia de señal, circunstancia que viene a alargar la  
vida de estos componentes.

25 El bloque 8 de alimentación desacoplo y protec-  
ción comprende el suministro de distintos voltajes para la  
alimentación de los circuitos, con su polaridad adecuada, -  
apoyándose en los reguladores de tensión 32 y 33. Para el -  
desacoplo y la supresión de ruidos de la alimentación se han  
previsto los condensadores electrolíticos C1 a C6 así como  
el resto de los condensadores ceramicos no referenciados.

30 La misión de los Zener Z1 a Z4 es proteger a cada

1 alimentación de las posibles sobretensiones que pudieran darse.  
se.

5 Así pues, merced a la coordinación funcional de estos ocho bloques, anteriormente descritos, queda permitida una comunicación automatizada entre terminales de transmisión o Modem con un procesador de datos, con todas las características anteriormente indicadas y con las ventajas anteriormente expuestas.

10

15

20

25

30



1 Hecha la descripción a que se refiere la memoria  
que antecede, es preciso insistir en que los detalles de  
realización de la idea expuesta, pueden variar, es decir,  
que pueden sufrir pequeñas alteraciones, basadas siempre  
5 en los principios fundamentales de la idea, que son en esen-  
cia los que quedan reflejados en los párrafos de la descrip-  
ción hecha. En efecto, el Artículo 48 del Estatuto vigente  
sobre Propiedad Industrial, establece como no patentables,  
en su apartado tercero, "los cambios de forma, dimensiones,  
10 proporciones y materias de un objeto ya patentado" fijando  
así el criterio del legislador en el sentido de que paten-  
tada una idea que pueda dar lugar a una realidad práctica  
e industrializable, nadie podrá apoyarse en ella para, a  
pretexto de haber introducido ligeras modificaciones, pre-  
15 sentarla como nueva y propia.

Este principio, en cuanto al alcance de la protec-  
ción del objeto patentado se refiere, se halla confirmado  
por numerosas Sentencias del Tribunal Supremo, y entre -  
20 ellas, como más terminantes, en las de fechas 16 de octubre  
de 1954, 23 de enero de 1959, 20 de marzo de 1964 y otras.

Establecido el concepto expresado, en cuanto a la  
amplitud que debe darse a la protección solicitada, se re-  
25 sulta a continuación la Nota de Reivindicaciones, de acuer-  
do con lo que se establece en el último párrafo del apar-  
tado tercero del Artículo 100 de la Ley, sintetizando así  
las novedades que se desean reivindicar:

#### NOTA DE REIVINDICACIONES

En resumen, el privilegio de explotación exclusi-  
va que se solicita, recaerá sobre las reivindicaciones si-  
30 guientes:

1           1a.- TARJETA DE COMUNICACIONES, que permitiendo  
la intercomunicación entre un procesador o microprocesador  
de datos y un periférico esencialmente se caracteriza por -  
constituirse mediante un circuito electrónico conformado por  
5           la asociación de ocho bloques funcionales, de los cuales su  
bloque de direccionamiento y control comunica con el bus de  
dirección y control del microprocesador, conectando con un  
bloque de selección de dirección que se relaciona con un -  
adaptador de comunicaciones asíncronas y con una interfase  
10           de datos, la cual conecta con el bus de datos y con el cita  
do bloque adaptador que comanda, a su vez, a un bloque de -  
aislamiento dotado de elementos de recepción y transmisión  
de señales, existiendo un bloque de señalización y un gene-  
rador de reloj de transmisión cuyas señales comandan al blo  
15           que adaptador, habiéndose previsto un bloque de alimentación  
del circuito que incorpora una sección de desacoplo y pro-  
tección del mismo.

          2a.- TARJETA DE COMUNICACIONES, según reivindi-  
cación anterior, caracterizada porque el generador del reloj  
20           de transmisión dispone de un conmutador de n posiciones aso-  
ciada a diferentes componentes electrónicos en orden a per-  
mitir una selección de la velocidad de transmisión de datos.

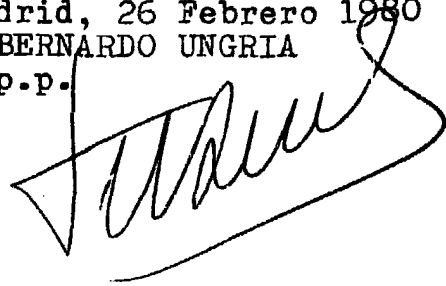
          3a.- TARJETA DE COMUNICACIONES, según reivindi-  
caciones anteriores, caracterizada porque el bloque de aisla-  
25           miento incorpora fotoacopladores para la recepción /transmi-  
sión de señales y con la particularidad de existir una plu-  
ralidad de inversores en orden a situar a los diodos luminis-  
centes de los fotoacopladores en estado de no-conducción en  
ausencia de señales de transmisión/recepción.

          4a.- Se reivindica por último como objeto sobre

1 el que ha de recaer el modelo de utilidad que se solicita:  
TARJETA DE COMUNICACIONES.

5 Todo conforme queda descrito y reivindicado en  
la presente memoria descriptiva que consta de once páginas  
mecanografiadas y dibujos adjuntos.

Madrid, 26 Febrero 1980  
BERNARDO UNGRIA  
P.P.



10

15

20

25

30

SECRET

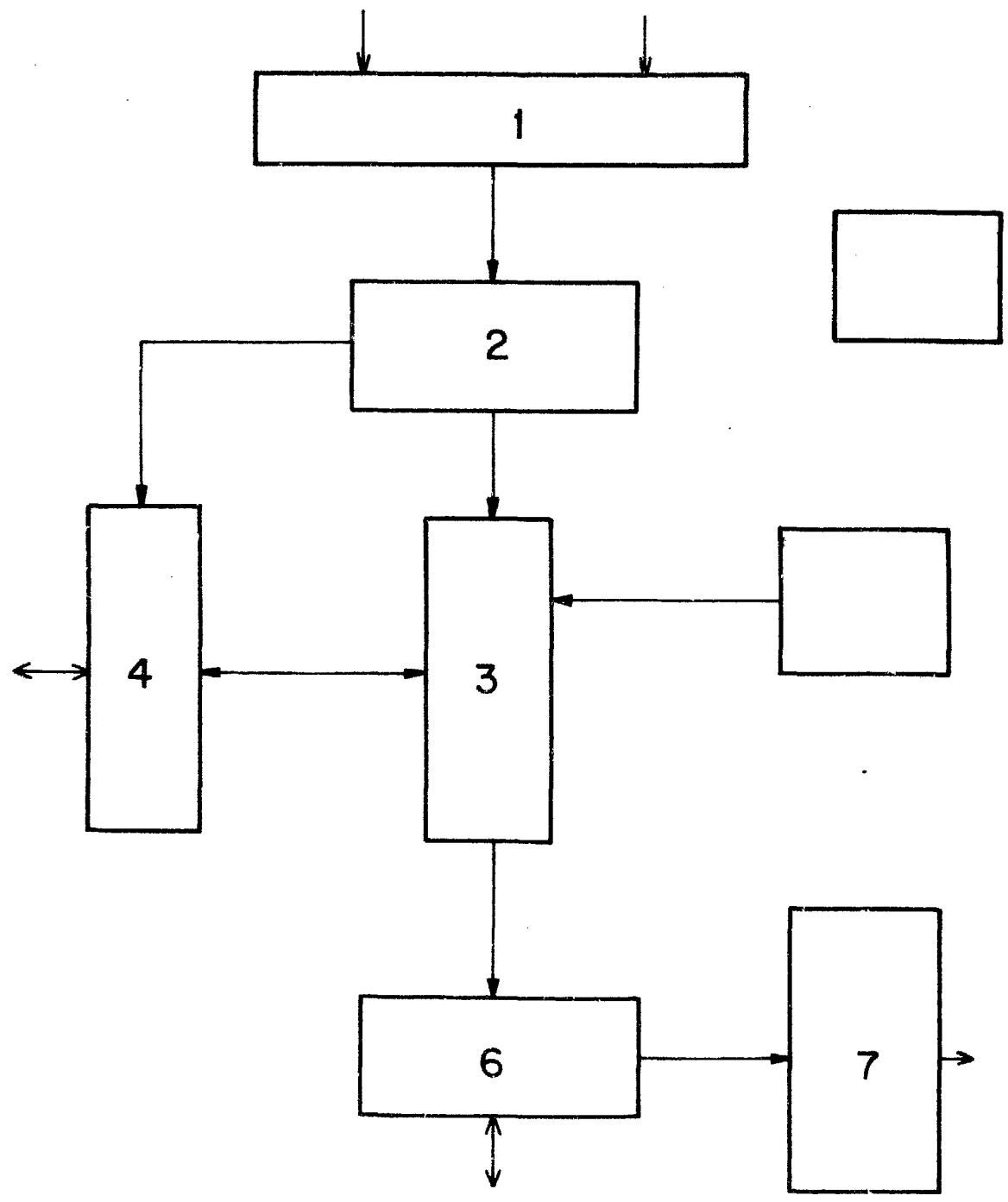
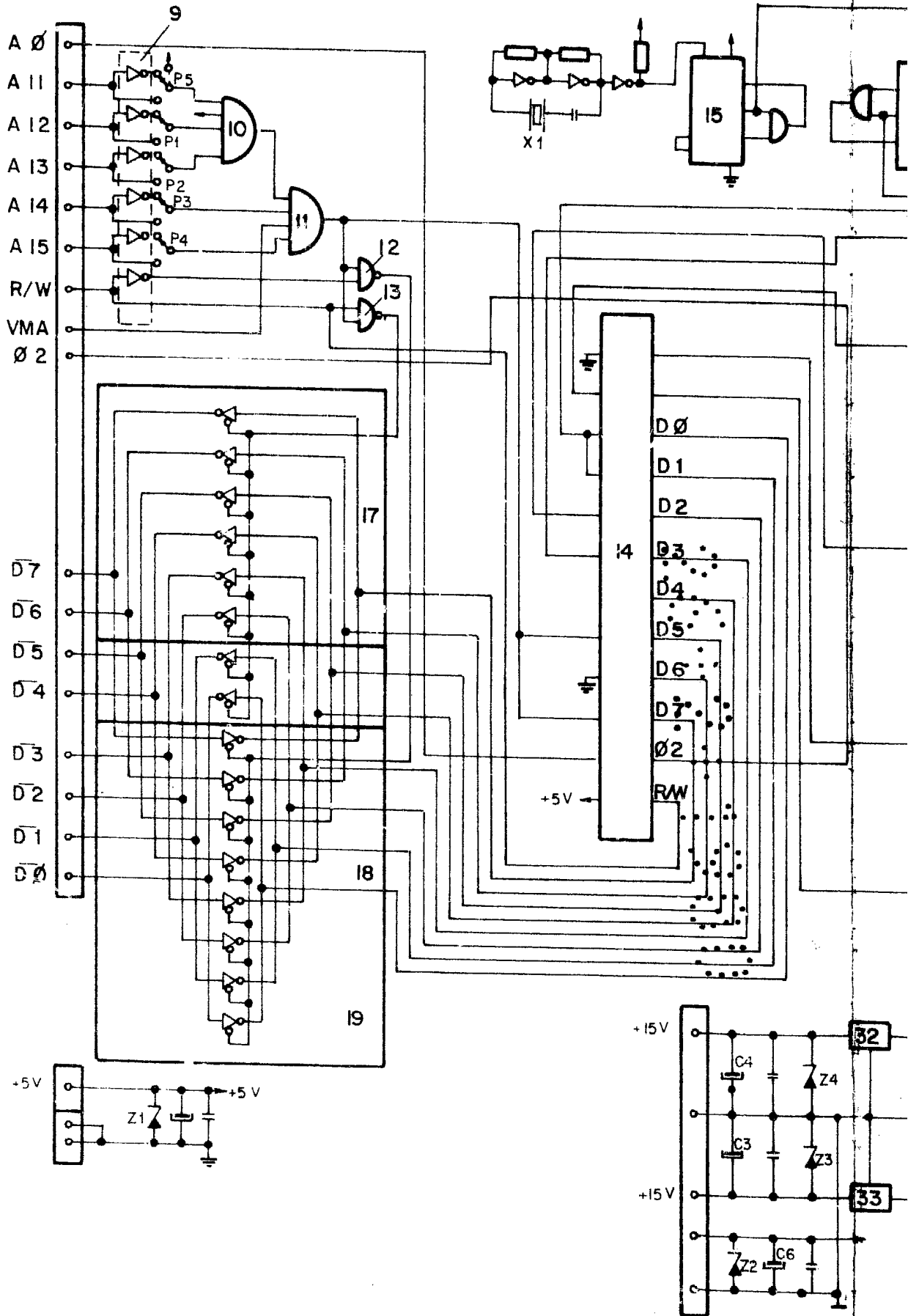
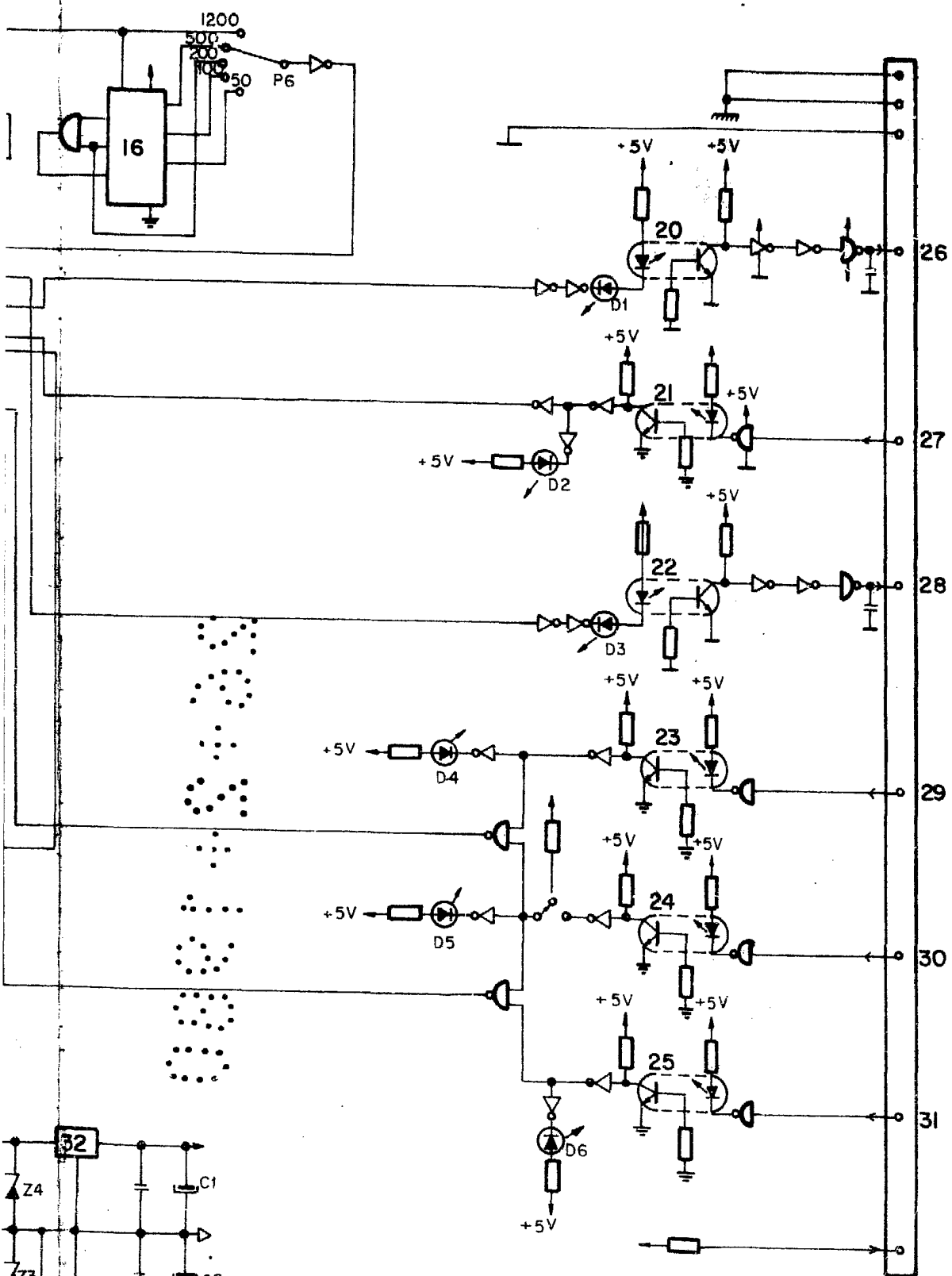


FIG.-1

ESCALA VARIABLE  
Madrid, 26 Febrero 1980  
BERNARDO MENGITA  
P.I.

# SOCIEDAD IBERICA DE TRANSMISIONES ELECTRICAS, S.A. (SITRE)





ESCALA VARIABLE,  
 Madrid, 26 Febrero 1980  
 BERNARDO UNGRIA  
 F.P.

FIG.-2