



ESPAÑA

(10) ES	(11) 248902	(12) Y
(21)	FECHA DE PRESENTACION	
(22)	26 FEB. 1980	

MODELO DE UTILIDAD

(30) PRIORIDADES	(31) NUMERO	(32) FECHA	(33) PAIS
------------------	-------------	------------	-----------

(47) FECHA DE PUBLICIDAD	(51) CLASIFICACION INTERNACIONAL A67C 17/12
--------------------------	--

(54) TITULO DE LA INVENCION "SOFA TRANSFORMABLE"

(71) SOLICITANTE (ES) MUEBLES GRABAL, S.L.

DOMICILIO DEL SOLICITANTE Avda. San José, s/nº Nave 7 CUARTE DE HUERVA (Zaragoza)
--

(72) INVENTOR (ES)

(73) TITULAR (ES) MUEBLES GRABAL, S.L.

(74) REPRESENTANTE D. JAIME ISERN CUYAS, Agente Oficial de la Propiedad Industrial.
--

MEMORIA DESCRIPTIVA

En la invención se ha ideado un sofá transformable.

5. En la invención se ha ideado un sofá susceptible de ser transformado en dos literas o camas sobrepuestas mediante sencilla maniobra.

10. El sofá es del tipo que comprende un cuerpo de asiento a manera de cajón alargado en cuyo interior queda incorporado el lecho o cama inferior, que en la posición de uso como sofá queda oculto bajo unos cojines.

15. La cama o litera superior comprende un bastidor de tubo que integra el somier, vinculado a los costados internos del respaldo por puntos de giro que le permiten pasar de una posición abatida contra el respaldo, a una posición horizontal de uso, previéndose mecanismos automáticos de bloqueo que la mantienen en dicha posición de servicio, en cooperación con una escalera auxiliar articulada al borde libre del bastidor superior y que se vincula al lecho inferior, integrando un apoyo.

20. Con el fin de facilitar la explicación, se acompaña a la presente memoria descriptiva de una lámina de dibujos en la que se ha representado un caso de realización que se cita a título de ejemplo.

En los dibujos:

25. Las figuras 1 y 2, corresponden a sendas vistas en perspectiva del sofá en sus dos posiciones de uso, como sofá propiamente dicho y como mueble de dos camas.

La figura 3, es un detalle del anclaje de fijación de la escalera.

30. La figura 4, es un detalle del soporte o seguro para el posicionado de la cama superior.

Haciendo referencia a las figuras, se aprecia en su realización un sofá, designado en general por -1-, en cuyo cuerpo de asiento se encuentra incorporado un somier -2- relativo a la cama inferior.

5. La estructura del respaldo del sofá se compone de costados -3-, base superior -4- y un frente de cajones simulados -5-. La base -4- y el frente -5- son levadizos, según muestra la figura 2, para permitir el giro del somier superior -6- sobre el eje -7-. En dicha maniobra, una armadura de tubo -8-, asociada al bastidor, salva el gatillo elástico -9- situando sobre el mismo un apoyo para el posicionado horizontal del somier, que se mantiene estable con auxilio de la escalera -10-, que en su posición abatida contra el lecho -6- se fija con las piezas -11-.

15. Para el abatido del lecho superior hacia su posición de fuera de uso se desplaza la armadura -8-, venciendo la acción de los muelles -12-, con lo que el apoyo establecido sobre el gatillo -9-, queda eliminado, lo que permite el descenso de la cama superior contra el respaldo del sofá.

20. El modelo, dentro de su esencialidad, podrá ser llevado a la práctica en otras formas de realización que difieran en detalle de la indicada a título de ejemplo en la descripción, y a las cuales alcanzará igualmente la protección que se recaba. podrá, pues, construirse en cualquier forma y tamaño, con los materiales más adecuados por quedar todo ello comprendido en el espíritu de las reivindicaciones.

N O T A

descrito el objeto del presente invento se declaran como no divulgadas ni practicadas en España las siguientes reivindicaciones.

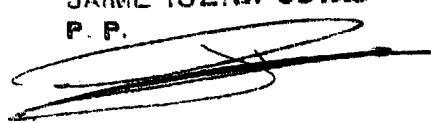
5. 1.- Sofá transformable, del tipo que comprende un cuerpo de asiento que integra un cajeadado alargado para con tener un somier, caracterizado esencialmente por comprender un segundo somier asociado giratoriamente a los costados in ternos del cuerpo de respaldo, pudiendo adoptar este somier
10. una posición abatida contra el plano general del respaldo y una posición de uso elevada y horizontal sobrepuesta al so- mier inferior incorporado en el asiento; porque dicha posi ción horizontal del somier levadizo se obtiene automática- mente mediante un dispositivo de bloqueo integrado por unos
15. gatillos elásticos fijados a los costados internos del res paldo, cuyos gatillos ceden al paso del somier en su ascen so y se recuperan para situarse bajo un plano solidario de una armazón de tubo asociada al somier a través de muelle s, cuya armazón es susceptible de ser desplazada manu almente
20. para eliminar el bloqueo establecido y permitir la mani obra inversa de descenso del somier, hacia su posición de fuera de uso.
- 2.- Sofá transformable.
- Según se describe y reivindica en la presente memoria
25. descriptiva que consta de 4 páginas foliadas y escritas a máquina por una sola cara, acompañada de los dibujos reglam- entarios.

Madrid, a 26 FEB. 1980

P.a.

JAIME ISERN CUYAS
P. P.

1m



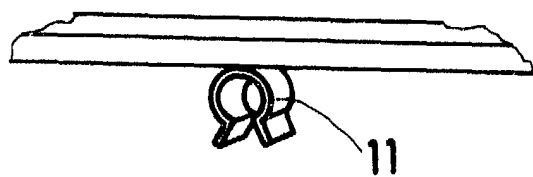
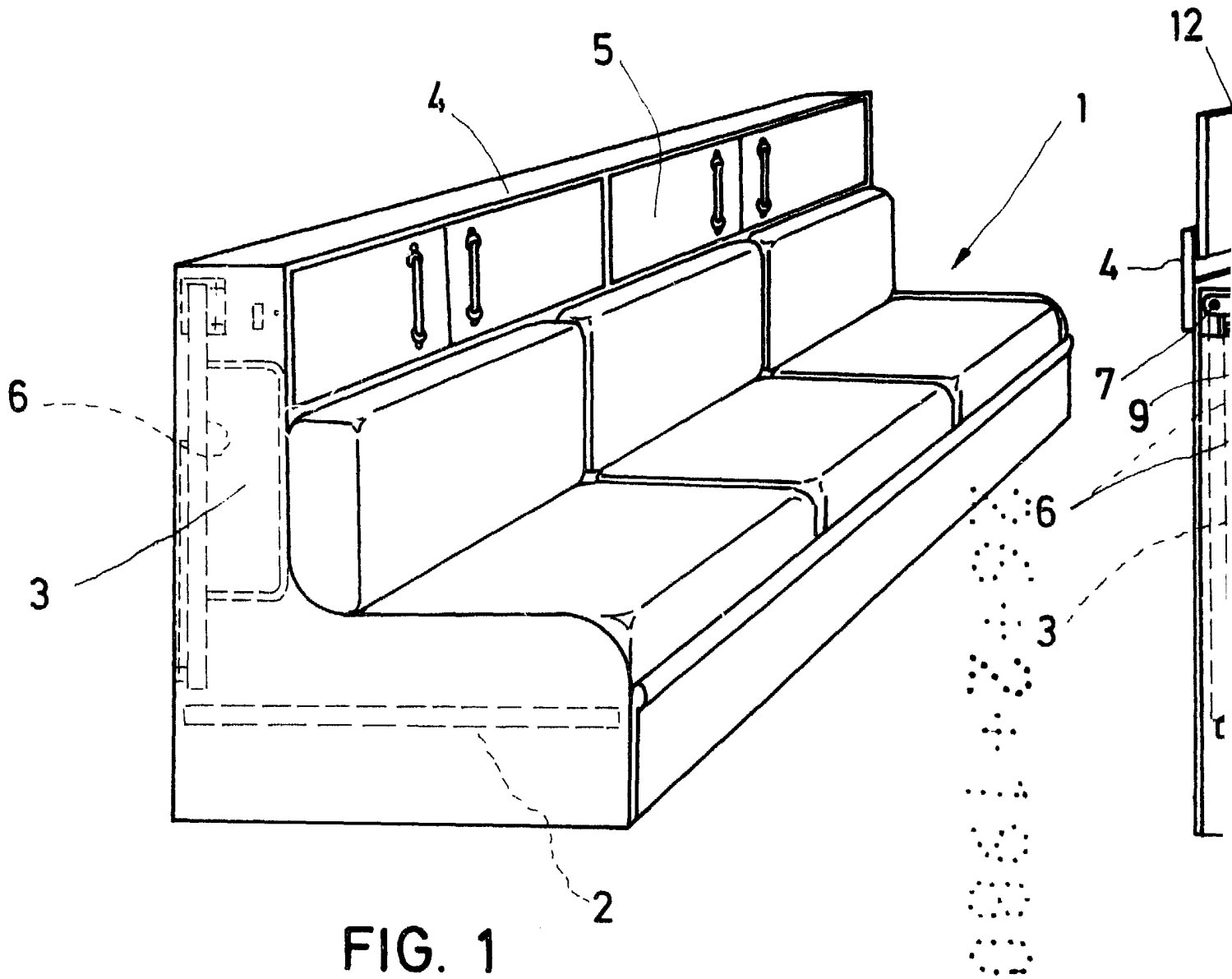
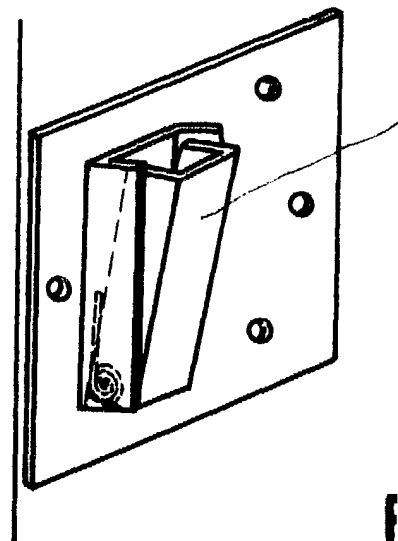


FIG. 3



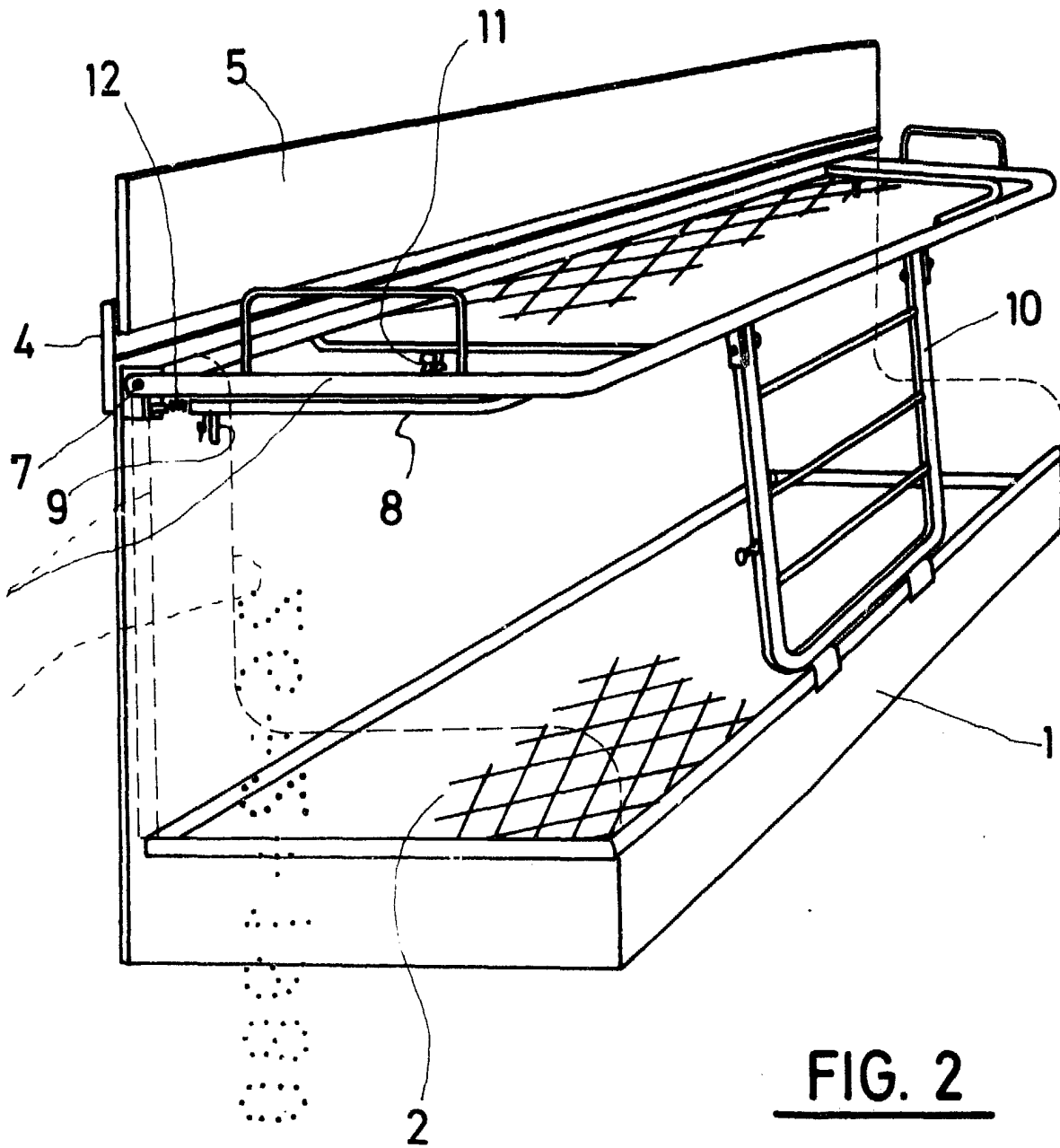


FIG. 2

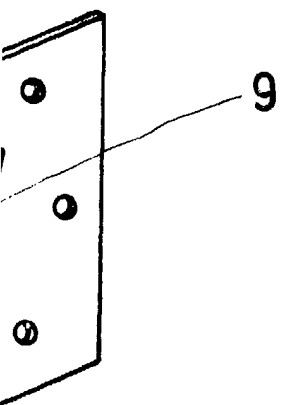


FIG. 4

Madrid, a 26 FEB. 1980

p. a.

JAIME ISERN CUYAS
P P