



(10) ES	(11) NUMERO	(10) Y
(31)	248890	
(22) FECHA DE PRESENTACION	20 FEB. 1980	

MODELO DE UTILIDAD

76 MAYO 1980

(30) PRIORIDADES:	(31) NUMERO	(32) FECHA	(33) PAIS
-------------------	-------------	------------	-----------

(47) FECHA DE PUBLICIDAD	(51) CLASIFICACION INTERNACIONAL A01K5/02
--------------------------	--

(54) TITULO DE LA INVENCIÓN DISTRIBUIDOR AUTOMÁTICO DE ALIMENTOS PARA ANIMALES DOMÉSTICOS
--

(71) SOLICITANTE (S) D. JOSE LUIS PEREZ CUADRADO

DOMICILIO DEL SOLICITANTE C/ Adelaida Muro, 38 - LA CORUÑA

(72) INVENTOR (ES)

(73) TITULAR (ES)

(74) REPRESENTANTE D. JOSE MIGUEL GOMEZ-ACEBO Y POMBO
--

El presente Modelo de Utilidad se refiere a un distribuidor automático de alimentos para animales domésticos, destinado a proporcionar de una forma automática la ración de alimento diaria a uno o más animales que permanecen alejados del domicilio del dueño, el cual deberá efectuar el desplazamiento al lugar donde se encuentran los animales en al menos varios días.

Representa en la actualidad, un problema alimentar animales domésticos, tales como perros que se encuentran por ejemplo en casas de campo en las que no habitan diariamente los dueños. Esto se trata de subsanar dejando a los animales comida para el tiempo que se encuentra ausente. Ello, tiene como consecuencia que la comida se estropee o que la coman otros animales más fuertes que los domésticos.

Todo ello, repercute en la alimentación del animal que pasa el mayor tiempo, de la ausencia del dueño, sin que la alimentación sea buena y racional.

Estos inconvenientes se subsanan con el distribuidor de la invención que presenta una serie de recipientes en número variable, alojados en un receptáculo o carcasa común para todos ellos, pero independientes entre sí, donde se coloca el alimento correspondiente a la ración o raciones de los animales que haya de atender.

Cada recipiente contendrá la ración necesaria para 12 o 24 horas según la elección o necesidad de los animales a los que esté destinado el aparato.

El receptáculo o carcasa mencionado que cubre y contiene los recipientes, es metálico de forma rectangular amplio y de poca altura. En la superficie superior contiene tantos orificios cubiertos con tapaderas, como recipientes lleva

alojados en su interior, de tal forma que a cada recipiente corresponde una tapadera también de forma rectangular.

Estas tapaderas dan acceso a los recipientes y permanecen cerradas cada una mediante una sujeción en dos extremos opuestos, en uno de los cuales se sujeta un resorte o muelle que le imprime un movimiento de tracción que le hace discurrir a través de dos soportes o pestañas de corredera a cada uno de los lados restantes de dicha tapadera, y sujetándose por el extremo opuesto al que lleva el muelle, por un enganche en forma de picaporte que lo retiene, por la parte anterior de la carcasa, al núcleo de un electroimán que permanece en reposo.

Todas las tapaderas permanecen cerradas cubriendo sus respectivos recipientes, y su contenido, hasta el momento en que a la hora programada en un reloj temporizador eléctrico, ya conocido, de componentes electrónicos, pone en movimiento el núcleo de un electroimán que por su parte inferior sujeta el picaporte de la primera tapadera del primer recipiente de los que componen la serie del aparato. Este va alimentado por una corriente preferentemente de 110 o 220 voltios y también puede hacerse con acumulador de 12 voltios.

El funcionamiento es como sigue:

Al accionarse el electroimán que sujeta el picaporte de la tapadera, ésta se abrirá al soltarse de dicho picaporte y se deslizará a lo largo de la corredera que soporta sus dos lados laterales, respondiendo a la tracción que sobre ella está ejerciendo constantemente el muelle que lleva inserto el extremo opuesto al del picaporte de la misma; franqueando así el orificio que da acceso al recipiente correspondiente y quedando de esta forma accesible y a merced del animal. Todas las demás tapaderas permanecerán cerradas hasta que les llegue el turno y

hora de apertura programada en el aparato complementario temporizador.

5 Al llegar en el reloj, la segunda hora programada de ese mismo día o del siguiente, se repetirá la misma maniobra en el segundo recipiente que en el anterior, y así sucesivamente hasta el último. Para entonces ya habrán transcurrido los seis o siete días programados en que habrá que rellenar los recipientes con sus correspondientes raciones, e ir sujetando al cerrar, las distintas tapaderas de los respectivos recipientes a los enganches del electroimán correspondiente. Volverá así a repetirse un nuevo ciclo de aperturas cotidianas durante esos días establecidos, durante los cuales no habrá que preocuparse de la alimentación de los animales así atendidos.

15 Para un mayor entendimiento de la invención a continuación se refiere un ejemplo práctico de realización de la misma, siendo dicho ejemplo meramente enunciativo y en ningún caso limitativo de la invención, todo ello con referencias a los dibujos adjuntos, en los que:

20 La figura 1 muestra una vista en perspectiva general del distribuidor automático de alimento.

La figura 2 muestra una vista en alzado seccionado por la línea II-II de la figura 1 de dicho distribuidor.

25 Las figuras muestran; el distribuidor automático de alimentos 1, constituido por un cuerpo paralelepípedo 2 cuya base inferior 3 fija, es de mayor dimensión que su base superior 4, en la que van practicadas una serie de aberturas 5 regularmente dispuestas las cuales pueden cubrirse mediante tapas 6.

30 En el interior del cuerpo 2 va dispuesto

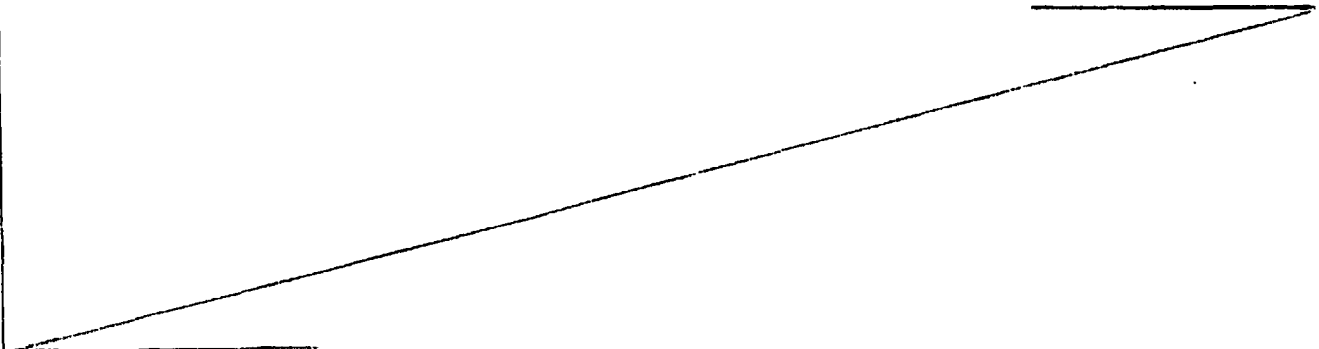
un soporte 7 para una serie de recipientes 8 con comida, de forma que un reloj 9 dispuesto en el interior del cuerpo 2 actúa secuencialmente en períodos de tiempos programados, enviando una tensión de referencia a cada uno de los electroimanes 10 con arreglo al programa preestablecido, todo ello, de manera que cada tapa 6 que se desplaza a través de unas guías 11 interiores, encontrándose la tapa rematada por uno de sus extremos en una porción acodada 12, que en el cierre es retenida y hace tope con el núcleo 13 del electroimán 10, mientras que el otro extremo de la tapa se encuentra solidario y actuado a un resorte 14..

Cada una de las tapas 6 va dotada de un saliente que coopera en la apertura manual de la tapa correspondiente.

El cuerpo 2 se puede abatir, excepto su base inferior, por ejemplo para limpiar periódicamente el interior del mismo, una vez realizada esta operación es factible de cerrarse por medio de un candado 15.

Se sobreentiende que el material de que está constituido el distribuidor, puede ser plástico, madera o cualquier otro material resistente a los fenómenos meteorológicos.

Descrita suficientemente la naturaleza del invento, así como la manera de realizarlo en la práctica debe hacerse constar que las disposiciones anteriormente indicadas son susceptibles de modificaciones de detalle en cuanto no alteren su principio fundamental.



REIVINDICACIONES

1.- Distribuidor automático de alimentos para animales domésticos, caracterizado porque está constituido por un cuerpo preferentemente paralelepípedo, de base inferior fija y cuya base superior presenta una serie de aberturas cubiertas por sus tapas correspondientes, las cuales discurren en su desplazamiento por unas guías interiores, en cuya apertura dan acceso al animal a otros tantos recipientes interiores con comida dispuestos en un soporte, presentando cada una de las tapas un extremo doblado hacia abajo que hace de tope con el núcleo de un electroimán; mientras que el otro extremo opuesto longitudinal va solidario a un muelle, de manera que en el interior del distribuidor va dispuesto un reloj que actúa secuencialmente en períodos de tiempo programados, y manda una tensión de referencia a cada uno de los electroimanes interiores, excitándose el núcleo de cada electroimán el cual deja libre la parte acodada de la tapa correspondiente, y el muelle del otro extremo desplaza y abre la tapa; y porque cada una de las otras tapas se abre alternativamente en base del tiempo programado en el reloj temporizador.

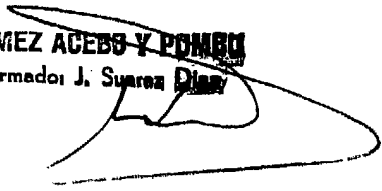
2.- Distribuidor automático de alimentos para animales domésticos, todo ello tal y como queda sustancialmente descrito en la presente Memoria e ilustrado en los dibujos adjuntos.

Esta Memoria consta de seis hojas escritas a máquina por una sola cara.

Madrid, 26 FEB. 1980

D. JOSE LUIS PEREZ CUADRADO

A. M. GOMEZ ACEBO Y POMBO
a. n. Firmador J. Suarez Diaz



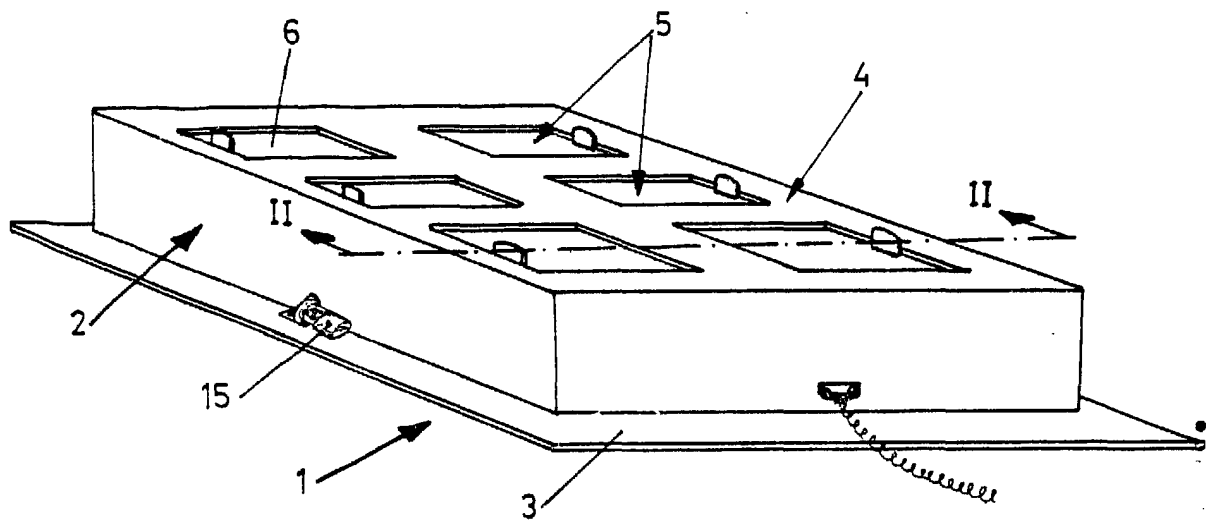


FIG. 1

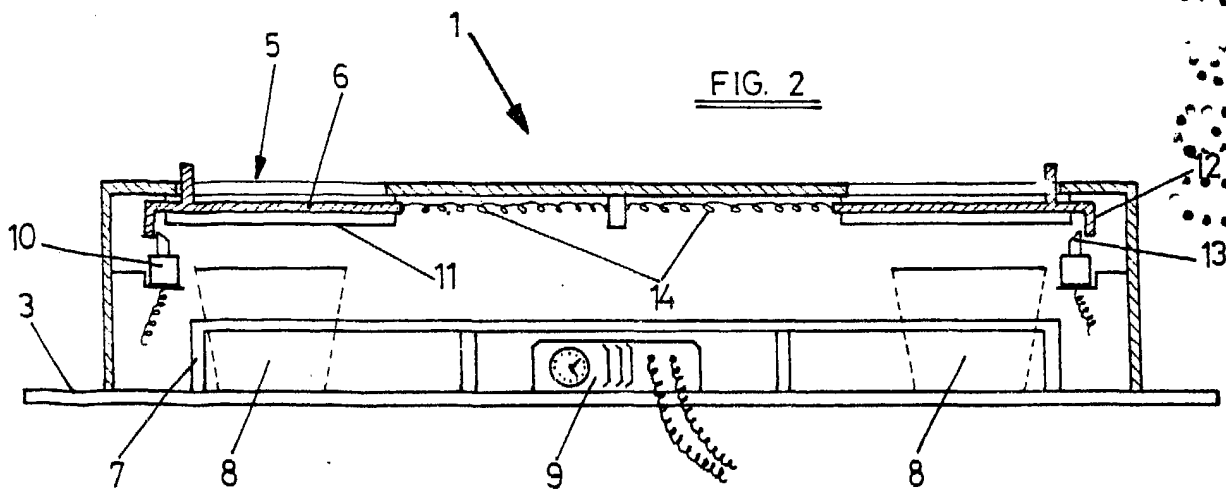


FIG. 2

26 FEB. 1930

Madrid

ESCALA VARIABLE.

J. M. BONEZ AGUILO Y FUNDACION
D. P. Firmador J. Suarez