



ESPAÑA

1 JUN. 1980

19	ES	11	NÚMERO	248877	16
		21			
		22	FECHA DE PRESENTACIÓN	6 FEB. 1980	

MODELO DE UTILIDAD

90	PRIORIDADES:	91	NÚMERO	92	FECHA	93	PAIS
----	--------------	----	--------	----	-------	----	------

47	FECHA DE PUBLICIDAD	51	CLASIFICACION INTERNACIONAL
			F 41 J 3/00

54	TITULO DE LA INVENCIÓN
	"NUEVA DIANA DE JUGUETE"

71	SOLICITANTE (S)
	D. MIGUEL DE NAVAS ALBAREDA

	DOMICILIO DEL SOLICITANTE
	LLISSA DE VALL (BARCELONA) Polígono Industrial Textil Torres, Vial,

72	INVENTOR (ES)
	el solicitante

73	TITULAR (ES)
	el solicitante

74	REPRESENTANTE
	D. ARTURO CANELA BRESKO

El objeto del presente Modelo de Utilidad se refiere a una nueva diana de juguete.

5.- En la actualidad las dianas de juguete para niños, están formadas por una lámina sobre la cual se adosa la parte trasera de la diana. Por tanto, la diana en sí, no tiene otro atractivo que el implícito de su razón de ser, que es la de recibir el impacto del proyectil que forma parte del juego.

10.- Tanto es así, que para dar un poco más de aliciente al niño, se ha recurrido a conformar las láminas soporte de las dianas en forma de figuras planas o sólo de cabeza de figuras, pero en definitiva, continúan siendo láminas de soporte.

15.- Para conseguir, pues, una mayor atracción de la atención del niño, se ha creado el objeto del presente Modelo de Utilidad, mediante el cual el niño tiene un cuerpo volumétrico, con las tres dimensiones, de alto, largo y ancho y además en forma sensiblemente paralelepípedo, formando caja, que dentro de la cual se encuentra emplazada la diana o dianas para que el niño pueda jugar al tiro al blanco.

20.- Tanto es así, que entonces este cuerpo paralelepípedo se convierte en la imitación de una caseta de feria de tiro al blanco, ornamentada en tal sentido. Por otro lado es el envase de la propia diana.

25.- Como es natural, el niño de esta manera vive más intensamente, en el momento del juego, las impresiones y sensaciones reales que rememora de cuando visitó la feria del

pueblo o fiesta mayor del barrio de su ciudad y participó en la barraca de tiro al blanco del juego competitivo con sus padres, hermanos o amigos.

5.- Es indudable, que el niño a la vista de dos dianas, una según el aditamento del cuerpo-envase-barraca de feria, y otro sólo la lámina-diana, prefiera y se divierte más con aquél que con éste.

10.- Para una correcta interpretación, se describe, a continuación, un caso de realización práctica, a título de ejemplo, no limitativo, de la nueva diana, acompañándose de dos hojas de dibujos en las que:

15.- En la figura 1 se representa esquemáticamente de lado, en sección y acortada, la nueva diana sin el recubrimiento de material laminar retráctil transparente. En la figura 2 una vista frontal de aquélla, con el material laminar retráctil envolviendo el cuerpo de la diana.

20.- Consiste la invención en que la diana (1), propiamente dicha, está adosada contra el fondo (2) de un cuerpo paralelepípedo (3), de base rectangular, estrecha y que presenta en sus laterales (4) sendas escotaduras longitudinales que reducen la altura de estos laterales (4), al propio tiempo que la cara frontal del cuerpo paralelepípedo considerado está acortada, dejando sólo subsistente los extremos superior (5) e inferior (6), los cuales son prolongaciones acodadas en ángulo recto diedro, de los lados menores superior (7) e inferior (8), y presentando dicho fondo (2) en

25.-

donde está adosada la lámina (1) formativa de la diana, grabados (9) alusivos y relacionados con una barraca de feria de tiro al blanco, siendo el tramo superior (5) de este acodo diédrico superior, imitativo de un dosel con

5.-

volantes imitando el todo de la barraca de feria y el tramo diédrico (6) del extremo inferior de este cuerpo paralelepípedo la imitación del mostrador de la propia barraca, para lo cual hay la oportuna tapa (10), que además lo convierte en cajón (11) para guardar los proyectiles de disparo contra la diana, existiendo la oportuna lámina de material flexible y transparente de embalaje (12).

10.-

Se sobreentiende que en el presente caso se han variadas cuantos detalles de construcción y acabado, no alteren, cambien o modifiquen la esencialidad de la invención.

15.-

Habiéndose descrito ampliamente el objeto y utilidad de la invención, lo que se declara como no practicado ni divulgado en España, comprende las siguientes reivindicaciones:

- 1ª.- NUEVA DIANA DE JUGUETE. caracterizada por el hecho de que la diana propiamente dicha, está adosada contra el fondo de un cuerpo paralelepípedo, de base rectangular, estrecha y que presenta en sus laterales sendas escotaduras longitudinales que reducen la altura de estos laterales, al propio tiempo que la cara frontal del cuerpo paralelepípedo considerado está acortada, dejando sólo subsistente los extremos superior e inferior, los cuales son prolongaciones acodadas en ángulo recto diedro de los lados menores superior e inferior, y presentando dicho fondo en donde está adosada la lámina formativa de la diana, grabados alusivos y relacionados con una barraca de feria de tiro al blanco, siendo el tramo superior de este acodo diédrico superior imitativo de un dosel con volantes imitando el toldo de una barraca de feria y el tramo diédrico del extremo inferior de este cuerpo paralelepípedo la imitación del mostrador de la propia barraca, para lo cual hay la oportuna tapa, que además lo convierte en cajón para guardar los proyectiles de disparo contra la diana, existiendo la oportuna lámina de material flexible y transparente de embalaje.
- 5.-
- 10.-
- 15.-
- 20.-

2ª.- NUEVA DIANA DE JUGUETE.

Todo ello tal como se describe y reivindica en la presente Memoria Descriptiva que consta de SEIS hojas reglamentarias, escritas a máquina por una sola de sus caras y DOS hojas de dibujos que la acompañan.

Barcelona, a 6 FEB. 1980

ARTURO CANELA
P. P.



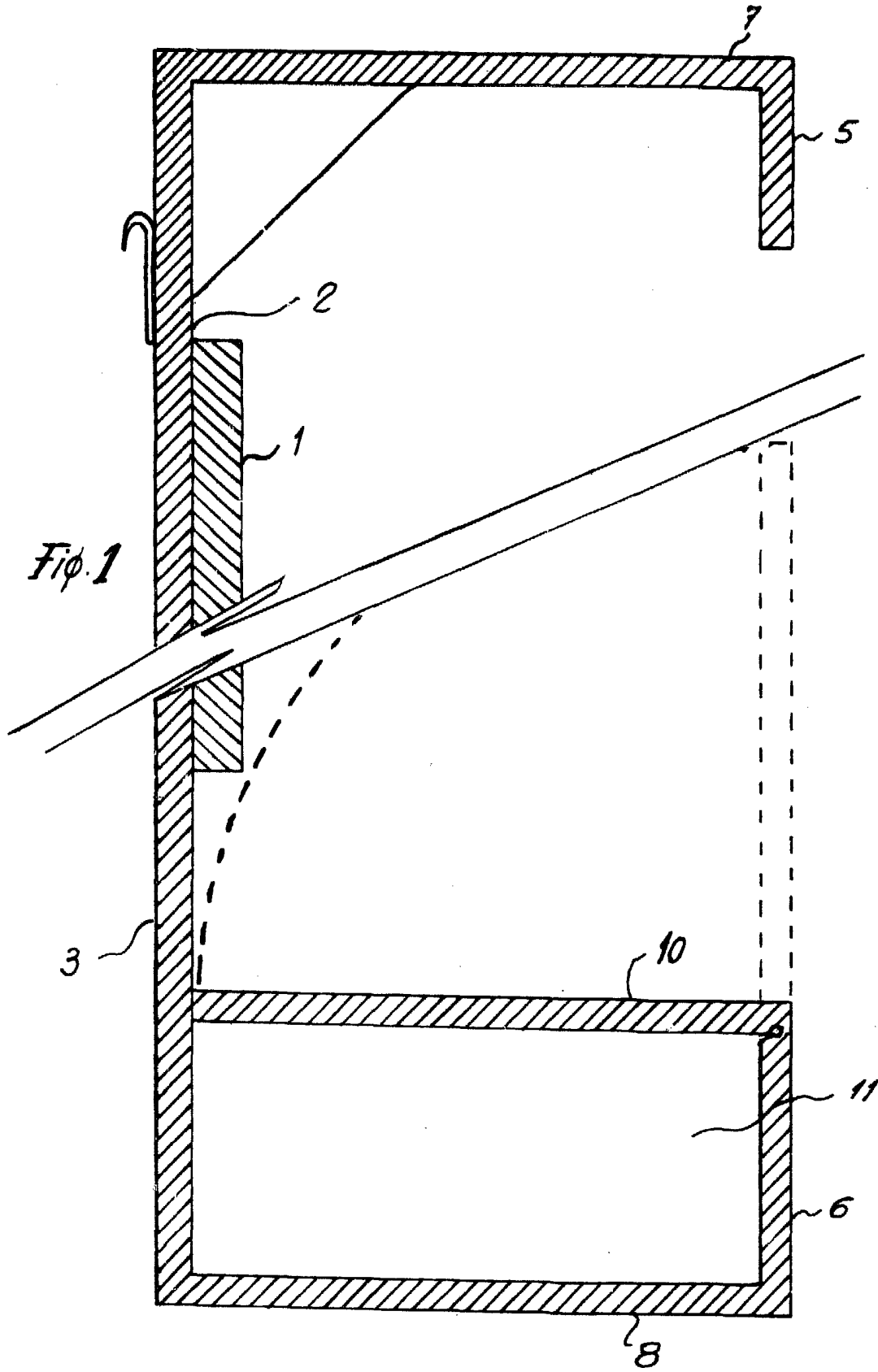


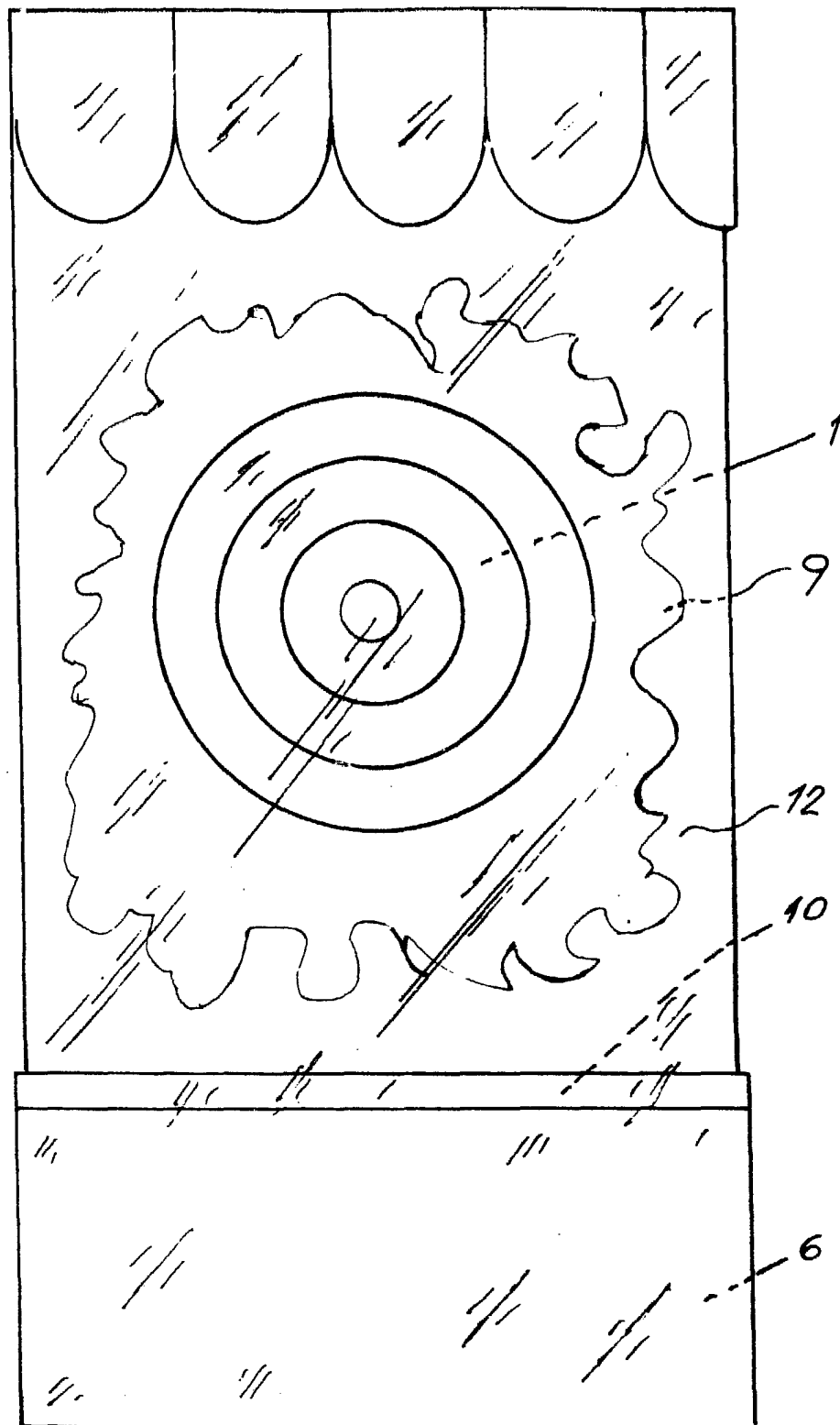
Fig. 1

EXPOSICION DE BARCELONA 1888

ARTURO CANELA
p. p.

ESCALA VARIABLE

Fig 2



ARTURO CANELA
p. p.

ESCALA VARIABLE