

704

REGISTRO DE LA PROPIEDAD INDUSTRIAL

(19) ES (21) (22)	(11) NUMERO 248.873	(16) Y
	FECHA DE PRESENTACION 25-2-80	



ESPAÑA

MODELO DE UTILIDAD

1 DIC. 1980

(30) PRIORIDADES:	(31) NUMERO	(32) FECHA	(33) PAIS
-------------------	-------------	------------	-----------

(37) FECHA DE PUBLICIDAD	(38) CLASIFICACION INTERNACIONAL G03B 21/12
--------------------------	--

(54) TITULO DE LA INVENCIÓN VISOR-PROYECTOR INFANTIL DE PELICULAS.

(71) SOLICITANTE (S) D. JOSE CAMPOY RODRIGUEZ-MARBAN.
--

DOMICILIO DEL SOLICITANTE Mayor de Gracia, 1 - 3º - 2ª - BARCELONA - 12
--

(72) INVENTOR (ES)

(73) TITULAR (ES)

(74) REPRESENTANTE DON BERNARDO UNGRIA GOIBURU

1 El Estatuto vigente sobre Propiedad Industrial, de
26 de Julio de 1929, en su texto refundido publicado el 30
de Abril de 1930, establece los caracteres de patentabili-
5 objeto obtener ventajas sobre lo ya conocido, admitiendo
por consiguiente como patentables, las nuevas máquinas, a-
paratos, instrumentos, procesos de fabricación, etc. La am-
plitud de conceptos previstos como patentables, ha llevado
al legislador a aclarar (Artº. 46) que la enumeración con-
10 tenida en dicho cuerpo legal es puramente enunciativa y no
limitativa, haciéndola extensiva incluso a los descubrimien-
tos de tipo científico (Artº. 47).

El Decreto de 26 de Diciembre de 1947, recogiendo
la Orden de 18 de Noviembre de 1935, confirma el criterio
15 legal de que también serán patentables los instrumentos, ob-
jetos, o partes de los mismos, que aporten a la función a
que son destinados, un beneficio o efecto nuevo, y en defi-
nitiva que constituyan una mejora sustancial sobre lo ante-
riormente conocido.

20 Pues bien, a tenor de lo expuesto, y en base al ar-
ticulado que recoge los conceptos expresados, debe conside-
rarse, que la invención a que se refiere la presente memo-
ria, constituye una novedad industrial, con características
y ventajas que la hacen merecedora del privilegio de explo-
25 tación exclusiva que por ella se solicita, premiando así
los méritos de quien aporta a la industria del país una me-
jora efectiva y precisamente comprendida entre las enuncia-
das por la Ley como patentables. (Arts. 46 y 47 en relación
con el 171, en su nueva redacción afectada por la Orden de
30 18 de Noviembre de 1935).

1 La presente invención, según se expresa en el
enunciado de esta memoria descriptiva, se refiere a un visor-
proyector infantil de películas, de tal forma que en un so-
lo aparato se realizan las dos versiones de visor y proyec-
5 tor, resultando el aparato en sí de gran sencillez con lo
que su coste económico le hace muy asequible y competitivo
respecto a los dispositivos conocidos.

10 El visor-proyector que la invención propone se
constituye a partir de una carcasa provista de una guía con-
tinua para la película a cuyo paso se prevén los medios de
avance, de tal forma que a partir de estas características
en sí conocidas el objeto de la invención se caracteriza -
principalmente por el hecho de que los medios de avance de
15 la película están constituidos por una corredera des-
plazable longitudinalmente que está dotada de un diente unidirec-
cional enclavable en las perforaciones de la película; con
la particularidad de que dicha corredera emerge al exterior
y se remata en un pulsador manual de retroceso asistido por
20 resorte.

25 Por otra parte, se ha previsto que el acciona-
miento del pulsador determine la actividad de un circuito
eléctrico que activa a una pequeña lámpara que ilumina dor-
salmente el fotograma alineado con una ventanilla prevista
en la guía de la corredera, y frente a la cual se sitúa un
visor enfocable por desplazamiento longitudinal que consti-
tuye además el objetivo para la proyección.

30 Asimismo, el conjunto cuenta con una placa alar-
gada de material traslúcido que está afectada por un orifi-
cio en uno de sus extremos, la cual se sitúa entre la lám-
para y el fotograma iluminado, alineando su orificio o su

1 zona materializada para su utilización como proyector o co-
mo visor, respectivamente.

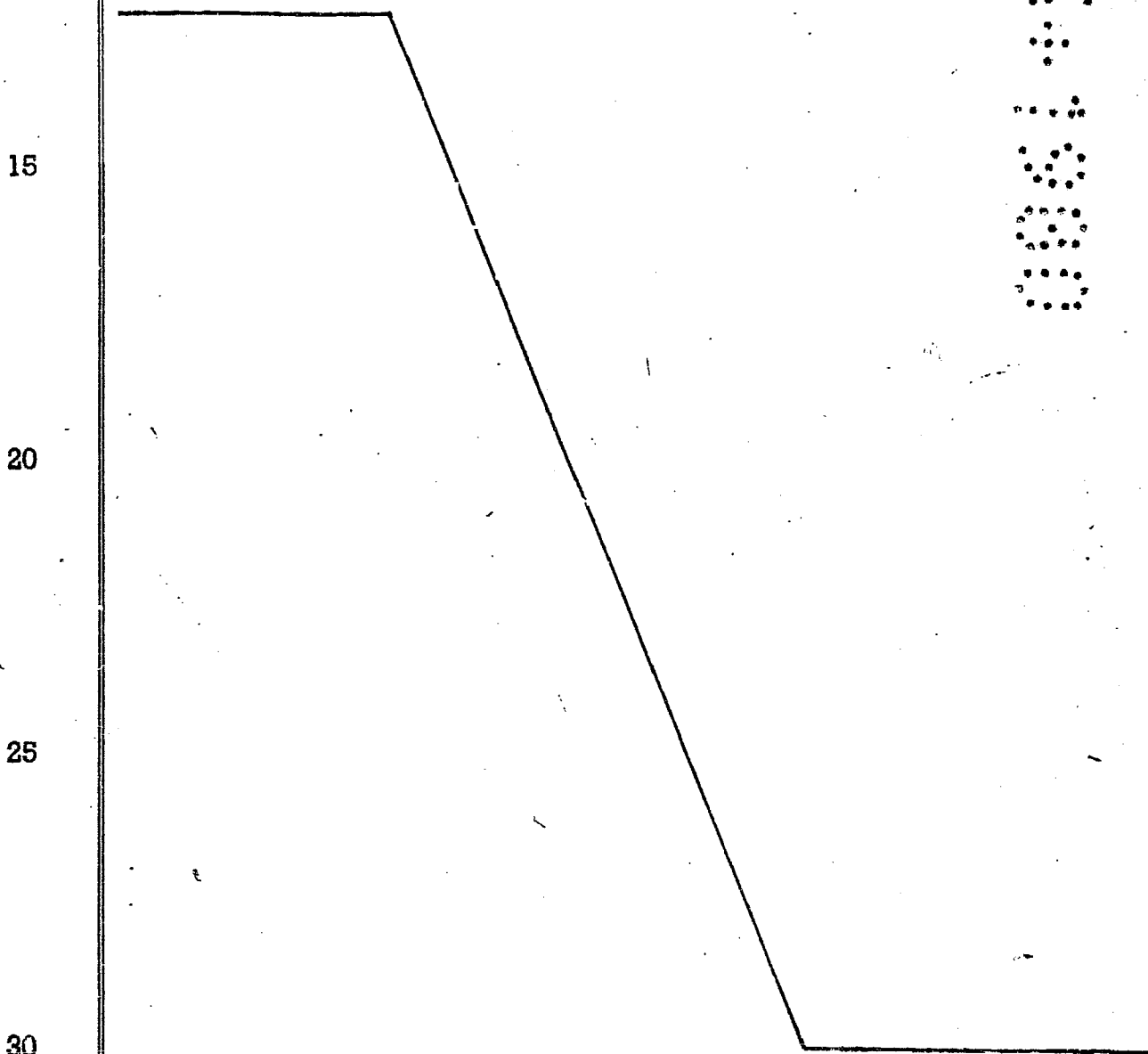
5 Para complementar la descripción que seguidamen-
te se va a realizar y con objeto de ayudar a una mejor com-
prensión de las características del invento, se acompaña a
la presente memoria descriptiva de una hoja única de planos
en la que se muestra una vista en perspectiva del visor-pro-
yector realizado de acuerdo con la invención.

10 A la vista de la mencionada figura, puede obser-
varse como el visor-proyector propiamente dicho se constitu-
ye a partir de una carcasa 1 que está dotada de una guía con-
tinua 2 para la película 3 a cuyo paso se prevén los medios
de avance para la misma, con la particularidad de que tales
medios de avance estén constituidos por una corredera 4 que
15 es desplazable longitudinalmente y que está dotada de un -
diente unidireccional 5 que es enclavable en las perforacio-
nes de la propia película 3, de tal modo que tal corredera
4 emerge al exterior y se remata en un pulsador 6 que cons-
tituye el medio de manipulación del mecanismo, realizándose
20 el retroceso de dicha corredera 4 de forma automática median-
te el resorte 7.

25 El accionamiento del pulsador 6 determina la ac-
tivación de un circuito eléctrico que alimenta a una lám-
para 8, la cual ilumina dorsalmente el fotograma de la pelí-
cula alineado con una ventanilla practicada en la guía 9 co-
rrespondiente a la propia corredera 4. Frente a dicha venta-
nilla se sitúa un visor 10 enfocable mediante la rueda 11
que lo desplaza longitudinalmente, constituyendo dicho visor
30 10 el objetivo para la proyección.

1 ha previsto una placa alargada 12 de material traslucido
que está afectada por un orificio 13 en uno de sus extremos,
situando dicho orificio 13 frente al fotograma iluminado pa-
ra la proyección o su zona materializada para emplear el con-
5 junto como visor individual, difuminando así la iluminación
producida por la lámpara 8.

Finalmente, conviene decir que el circuito eléc-
trico que alimenta a la lámpara 8, está asimismo alimentado
convencionalmente mediante unas pilas 14, las cuales son
10 accesibles separando una tapa acoplada a la propia carcasa
1.



1 Hecha la descripción a que se refiere la memoria
que antecede, es preciso insistir en que los detalles de
realización de la idea expuesta, pueden variar, es decir,
5 que pueden sufrir pequeñas alteraciones, basadas siempre
en los principios fundamentales de la idea, que son en esen-
cia los que quedan reflejados en los párrafos de la descrip-
ción hecha. En efecto, el Artículo 48 del Estatuto vigente
sobre Propiedad Industrial, establece como no patentables,
en su apartado tercero, "los cambios de forma, dimensiones,
10 proporciones y materias de un objeto ya patentado" fijando
así el criterio del legislador en el sentido de que paten-
tada una idea que pueda dar lugar a una realidad práctica
e industrializable, nadie podrá apoyarse en ella para, a
pretexto de haber introducido ligeras modificaciones, pre-
15 sentarla como nueva y propia.

Este principio, en cuanto al alcance de la protec-
ción del objeto patentado se refiere, se halla confirmado
por numerosas Sentencias del Tribunal Supremo, y entre -
20 ellas, como más terminantes, en las de fechas 16 de octubre
de 1954, 23 de enero de 1959, 20 de marzo de 1964 y otras.

Establecido el concepto expresado, en cuanto a la
amplitud que debe darse a la protección solicitada, se re-
dacta a continuación la Nota de Reivindicaciones, de acuer-
do con lo que se establece en el último párrafo del apar-
25 tado tercero del Artículo 100 de la Ley, sintetizando así
las novedades que se desean reivindicar:

NOTA DE REIVINDICACIONES

30 En resúmen, el privilegio de explotación exclusi-
va que se solicita, recaerá sobre las reivindicaciones si-
guientes:

1
2
3
4
5
6
7
8
9
10
11
12
13
14
15
16
17
18
19
20
21
22
23
24
25
26
27
28
29
30

1a.- VISOR-PROYECTOR INFANTIL DE PELICULAS; del tipo constituido por una carcasa provista de una guía continua para la película a cuyo paso se prevén los medios de avance, caracterizado esencialmente porque los medios de avance sean constituidos por una corredera desplazable longitudinalmente que provista de un diente unidireccional enclavable en las perforaciones de la película, emerge al exterior rematando en un pulsador manual de retroceso asistido por resorte, con la particularidad de que el accionamiento del pulsador determina la actividad de un circuito eléctrico cuya bombilla ilumina dorsalmente el fotograma alineado con una ventanilla prevista en la guía de la corredera, frente a la cual se sitúa un visor enfocable por desplazamiento longitudinal que constituye además el objetivo para la proyección, habiéndose previsto una placa alargada de material traslucido que afectada por un orificio en uno de sus extremos se sitúa entre la lámpara y el fotograma iluminado, alineando su orificio o su zona materializada para su utilización como proyector o como visor respectivamente.

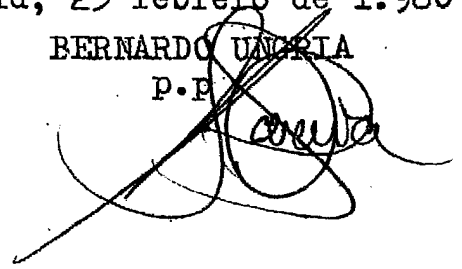
2a.- Se reivindica por último y como objeto sobre el que ha de recaer el Modelo de Utilidad que se solicita por: VISOR-PROYECTOR INFANTIL DE PELICULAS.

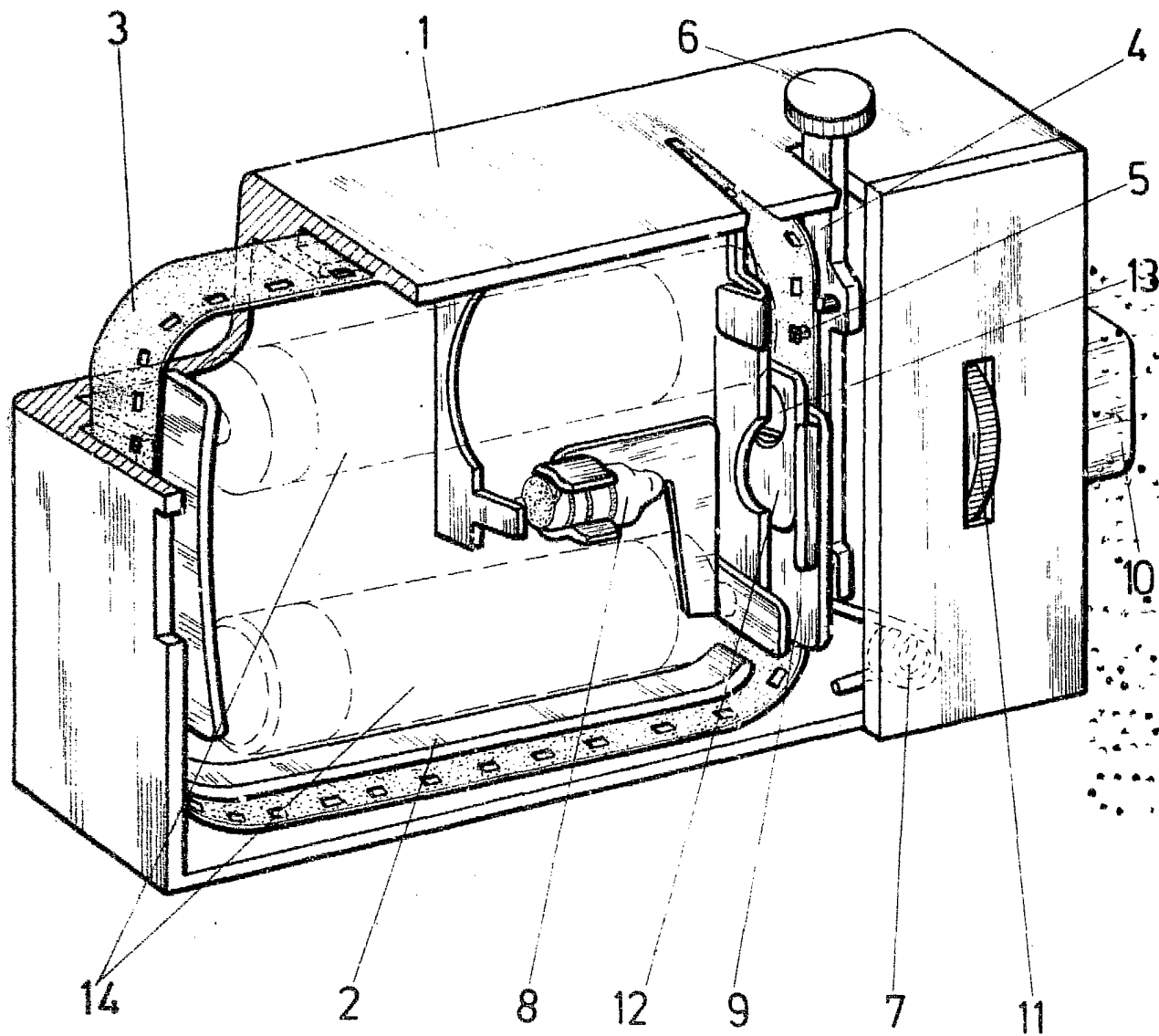
Todo conforme queda descrito y reivindicado en la presente memoria descriptiva que consta de siete páginas mecanografiadas.

Madrid, 25 febrero de 1.980

BERNARDO UALRIA

P. P.





Modelo. ANCLA VARIABLE
T. de fe. de 1.000
BERNARDO MORALES
P.O.