



ESPAÑA

10 ES 11 21 22	NUMERO 248860	10 Y
	FECHA DE PRESENTACION	

13 Mayo 1980

MODELO DE UTILIDAD

30 PRIORIDADES:		
31 NUMERO	32 FECHA	33 PAIS

47 FECHA DE PUBLICIDAD	51 CLASIFICACION INTERNACIONAL E 06 B1/04
------------------------	--

64 TITULO DE LA INVENCION "MEJORAS INTRODUCIDAS EN LA DETERMINACION DE ENMARCAMIENTOS EN CARPINTERIA DE CONSTRUCCION".

71 SOLICITANTE (ES) D. FRANCISCO NUIN NUIN.
--

DOMICILIO DEL SOLICITANTE Avda. Barañain, 28-4ºB. BARAÑAIN-PAMPLONA (Navarra).

72 INVENTOR (ES)

73 TITULAR (ES)

74 REPRESENTANTE D. JUAN DEL VALLE Y SANCHEZ.
--

1.065-A/MV/tf.

1 La presente memoria descriptiva tiene como fin la -
declaración del objeto sobre el que ha de recaer el privile-
gio de explotación industrial y comercial exclusivo en el te-
5 rritorio nacional de un Modelo de Utilidad de acuerdo con la
vigente Legislación que, como el enunciado indica, se trata -
de "MEJORAS INTRODUCIDAS EN LA DETERMINACION DE ENMARCAMIENTOS
10 TOS EN CARPINTERIA DE CONSTRUCCION".

Actualmente es frecuente ver en multitud de edificios -
15 cios nuevos la instalación de marcos y ventanas, preferente-
mente en aluminio, pero así mismo y cada vez con un mayor -
auge se verifica el que antiguos sistemas de enmarcamientos -
que o bien estaban fuera de uso (por estar podridos en el ca-
so de madera u oxidados en el caso de metales), o bien ya no -
20 resultaban estéticos al remozar la casa, se sustituyen por -
nuevos enmarcamientos.

Esta nueva carpintería, mediante perfiles de alumi-
nio o similar, presenta una serie de claras ventajas como son
su inalterabilidad al paso del tiempo, con un perfecto ajuste,
sus condiciones de estanqueidad, etc., ventajas todas estas -
25 que como tales predisponen favorablemente al público a la ho-
ra de cambiar sus viejos sistemas de cierre.

Ahora bien, por otro lado y a pesar de las ventajas
ya mencionadas el cambio hacia una nueva carpintería, sustitu-
yendo a la convencional, es frenado en múltiples ocasiones -
30 por una serie de inconvenientes que surgen en su colocación,-

1 ya que la demolición de los marcos antiguos requiere una mano
de obra que se ha de complementar posteriormente con una se--
rie de operaciones que reparen los destrozos causados durante
el cambio, tanto en el aspecto de albañilería, como en cuanto
5 a los posibles revestimientos interiores de pinturas, papeles,
enmoquetados, etc., trayendo esto consigo una serie de impor--
tantes problemas que retraen al cambio del sistema de cerramien--
to.

10 A fin de subsanar esta problemática, surge la solu--
ción ahora preconizada, consistente en una estructura formada
por un perfil básico que, según una conformación no limitati--
va, define una cara plana de la que sobresale un alma perpen--
dicular con un quiebro en ángulo recto que continua en la mis--
ma dirección y se une con una segunda ala paralela a la cara--
15 primera que forma una cajera, de uno de cuyos bordes sobresa--
le el ala propiamente dicha.

Presentando este perfil de esta manera un gran espa--
cio comprendido entre dos alas paralelas y limitado por un al--
ma quebrada de manera que dicho perfil puede disponerse acaba--
20 llado sobre un marco antiguo, ocultándose totalmente y hacien--
do un cierre perfecto, fijándose este perfil sobre el antiguo
marco por medios convencionales de unión, dependientes de la--
naturaleza de éste.

De este modo, el perfil citado se constituye en fun--
25 ciones de revestimiento del marco antiguo, de modo que sin -

1
ningún tipo de obra y sin derribar absolutamente nada puede -
constituirse en premarco para cualquier tipo de carpintería -
metálica o bien en el propio marco sobre el que se pueden co-
5
locar toda clase de cerramientos, con sus diferentes métodos
de apertura.

Para ello, el cajeadado situado en una de las alas pre-
senta un saliente de enganche a cada lado y por su interior, -
lo que permite el enganche elástico en dicha cajera de un se-
gundo perfil consistente en un ala plana con dos patas o sa-
10
lientes perpendiculares acabados en punto de flecha, para es-
tablecer el precitado enganche y quedar fijadas en el interior
de la cajera, determinándose de este modo, entre este segundo-
perfil y el extremo del ala opuesta, un espacio en el que se
montan las puertas o marcos del sistema correspondiente.

15
Tanto el perfil básico, como este segundo perfil, -
que podría presentar cualquier otra forma para el logro de un
espacio de diferente configuración o dimensiones, presentan -
unos vaciados interiores en forma de cola de milano, que per-
miten la introducción en ellos de las correspondientes juntas
20
de materiales sintéticos elásticos que hacen al conjunto to-
talmente aislante frente a los agentes exteriores.

Tal como se ve, esta solución ahora preconizada a--
provecha todas las ventajas de la carpintería de aluminio ya
descritas anteriormente y de todas las carpinterías modernas-
25
conocidas, uniendo además, como ventaja primordial, el hecho -

1 de poder realizar el cambio sin obras de albañilería y todo -
lo que ello trae de consecuencia, dejando un perfecto acabado,
tanto por el exterior, como por el interior.

5 A esto ha de sumarse la facilidad de fijación de --
este perfil al marco antiguo, facilidad que se traduce en una
gran rapidez de ejecución que permite que el hueco quede ce--
rrado rápidamente, todo lo ya mencionado, junto con la total -
versatilidad de esta solución frente a cualquier hueco; hacen
10 que la misma se distinga de todo lo conocido hasta ahora, te--
niendo vida propia de por sí.

Para comprender mejor la naturaleza del presente in-
vento en el plano adjunto hacemos una representación esquemá-
tica de su utilización, no siendo en absoluto limitativa y -
susceptible por ello de las modificaciones accesorias que no-
15 alteren las características esenciales.

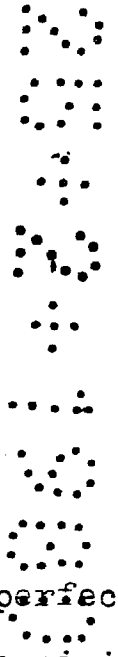
La figura 1 muestra una vista en perspectiva y par-
cialmente seccionada del perfil base y el perfil complementa-
rio que conforman este sistema

20 La figura 2 representa una vista en alzado y seccio-
nada de la solución que ahora se preconiza, aplicada a un hue-
co.

En ellas se anotan las siguientes particularidades:

- 1.- Perfil base
- 2.- Perfil complementario
- 25 3.- Marco antiguo

- 1
- 4.- Muro
- 5.- Elemento de fijación
- 6.- Ala exterior
- 7.- Alma
- 5
- 8.- Escalón
- 9.- Cajera
- 10.- Ala interior
- 11.- Ala plana
- 12.- Resaltes
- 10
- 13.- Patillas
- 14.- Resaltes
- 15 y 16.- Cola de milano



15

El objeto de esta invención es una solución perfeccionada para la colocación de carpintería de aluminio o similar en la construcción y según la misma, como su ventaja básica, se cumple el hecho de que se respetan los marcos de huecos ya existentes y que se desean reformar, de forma que en lugar de sustituirlos, lo que se hace es recubrirlos, mediante un revestimiento consistente en un perfil base (1), conjugado de uno secundario o perfil complementario (2), habiéndose representado en la figura 2 y según un ejemplo no limitativo de aplicación práctica, su colocación sobre un marco antiguo (3) que está fijado solidariamente a un muro (4).

20

25

Este perfil base (1) recubre por completo al marco antiguo (3), tal y como se aprecia en la figura 2, bien sea -

1
5
dicho marco (3) metálico, de madera u otros materiales, sir-
viendo así el propio marco (3) de soporte de fijación al per-
fil base (1), que queda unido solidariamente a él por cual-
quier elemento de fijación (5) convencional, que dependerá de
la naturaleza del marco (3) y de su estado de conservación, -
pudiendo ser elementos de atornillado, remachado o similar:

10
15
Como se puede ver con más detalle en la figura 1, -
el perfil base (1) se halla conformado según una sección mono-
bloque extruida que consta de un ala exterior (6) de la que -
parte perpendicularmente un alma (7) que presenta, conservan-
do su espesor, un escalonamiento (8), acabando por unirse en
el fondo de una cajera (9) en forma de "U", de la que parte -
perpendicularmente a una de sus alas un ala interior (10) que
completa el perfil base (1).

20
25
La cajera (9) presenta en su interior y sobre sus -
laterales unos resaltes triangulares (12) que en conjunción -
con unos resaltes (14) complementarios, situados sobre unas -
patillas (13) del perfil complementario (2), dan lugar a un -
enganche elástico haciendo que éste último quede perfectamen-
te encajado sin posibilidad de salirse, formando una única uni-
dad de conjunto una vez introducido.

Así mismo el perfil (2), sobre la cara interior de-
su ala plana (11), presenta una cola de milano (15) simétrica-
mente con otra cola de milano (16) existente sobre el ala ex-
terior (6), en el interior de su parte más corta; estas alas-

1 (15) y (16) pueden servir opcionalmente como alojamiento a
elementos de cierre de material sintético elástico, tales co-
mo juntas de latio, burletes, etc, que den lugar a una total
hermeticidad en el cierre.

5 De este modo, el perfil base (1), junto con el per-
fil complementario (2), determinan un conjunto con una forma
que recuerda a una doble "T", en la cual se definen, separa-
dos por el alma (7), dos espacios, uno de ellos destinado a cu-
brir el marco (3) y el otro, ubicado en la zona exterior, per-
mitiendo que sobre él pueda colocarse cualquiera de los diver-
10 sos cerramientos en aluminio o similar.

El escalón (8), situado sobre el alma (7), hace que
el contorno del espacio destinado a cubrir el antiguo marco
(3) sea en esencia el contorno de un marco elástico, con su
15 rebaje, para el encaje en él del elemento de cerramiento; de
modo que esta solución, por su forma, puede adaptarse prácti-
camente sobre cualquier marco, dada la casi normalización de
estos elementos, pudiendo existir una pluralidad de dimensio-
nes siempre basadas sobre este primer criterio que haga a es-
te sistema adaptable a la universalidad de cerramientos exis-
20 tentes.

Así mismo, las formas accesorias de los perfiles
(1 y 2) e incluso el número de estos elementos podría verse
alterado sin que ello modificase en nada a la esencialidad de
la presente invención, ya que la misma radica en el hecho de
25

1 que se obtiene una estructuración de carpintería de las de
construcción, recubriendo los enmarcamientos antiguos existen
tes, es decir, sin eliminar para nada a estos últimos, si no
que por el contrario se utilizan y aprovechan incluso como al
5 ma de un posterior revestimiento, que determinado por uno
o unos perfiles, recubre y oculta por completo al antiguo enmar
camiento, presentando dicho perfil o perfiles, en si mismos,
las soluciones precisas en cuanto a lograr una hermeticidad
en el cierre, así como en lo que respecta a su adaptación al
10 tipo de ventanas, de corredera, abisagradas, etc.

Descrita suficientemente la naturaleza del presente
invento, así como su realización industrial, sólo cabe añadir
que en su conjunto y partes constitutivas es posible introdu
cir cambios de forma, materia y disposición, en cuanto tales
15 alteraciones no supongan variación sustancial del mismo.

El solicitante, al amparo de los Convenios Interna
cionales sobre Propiedad Industrial, se reserva el derecho de
extender esta demanda a los países extranjeros, si fuera posi
ble, reivindicando la misma prioridad de la presente solici
tud.

N O T A

El Modelo de Utilidad que se solicita como nuevo en
España por veinte años, de acuerdo con la vigente Legislación
sobre Propiedad Industrial deberá recaer sobre "MEJORAS INTRO
25 DUCIDAS EN LA DETERMINACION DE ENMARCAMIENTOS EN CARPINTERIA

1 DE CONSTRUCCION", en todo de acuerdo con las siguientes:

R E I V I N D I C A C I O N E S

5 1ª.- Mejoras introducidas en la determinación de en
marcamientos en carpintería de construcción, caracterizadas por
que según las mismas, el enmarcamiento ya existente de la res
pectiva ventana, puerta o similar, se mantiene inalterable en
10 su constitución y montaje, recubriéndolo tan solo mediante al
menos otro perfil que lo oculta por completo, para constituirse
se así aquel en el alma de este último; de modo que mediante
una posterior solidarización recíproca entre ambos, a través
de un remachado, atornillado o similar, quedar ya determinado
el nuevo enmarcamiento, sin necesidad de desmantelamiento al-
guno del primitivo.

15 2ª.- Mejoras introducidas en la determinación de en
marcamientos en carpintería de construcción, en todo de acuer
do con la anterior reivindicación, caracterizadas porque el
precitado perfil básico, según una solución preferente, pre-
senta una conformación definida por dos alas desiguales en
longitud, unidas entre sí por un alma escalonada, la cual y
20 en la zona de una de las alas se bifurca dando lugar a una ca
jera, con unos resaltes en cuña interiores, en conjunción con
otros análogos existentes en un perfil complementario, para
establecer así el encaje y retención de este último dentro de
dicha cajera y la definición por parte de ambos perfiles de
25 una unidad de conjunto, de hipotética configuración general en

1 doble "T".

5 3ª.- Mejoras introducidas en la determinación de enmarcamientos en carpintería de construcción, en todo de acuerdo con las anteriores reivindicaciones, caracterizadas porque el perfil complementario consta de una superficie plana, de la que por un lado nacen sendas alas, a modo de patillas, previstas en su extremo de los precisados resaltes en cuña, definiendo este perfil, así como el básico, los correspondientes canales en cola de milano para las juntas de cierre y soluciones complementarias análogas.


10 4ª.- "MEJORAS INTRODUCIDAS EN LA DETERMINACION DE ENMARCAMIENTOS EN CARPINTERIA DE CONSTRUCCION".

15 Según queda sustancialmente descrito en la presente memoria descriptiva que consta de once hojas mecanografiadas por una sola cara acompañada de sus correspondientes dibujos.

Madrid, **29 FEB. 1980**

El Agente Oficial.

JUAN DEL VALLE SANCHEZ

20 

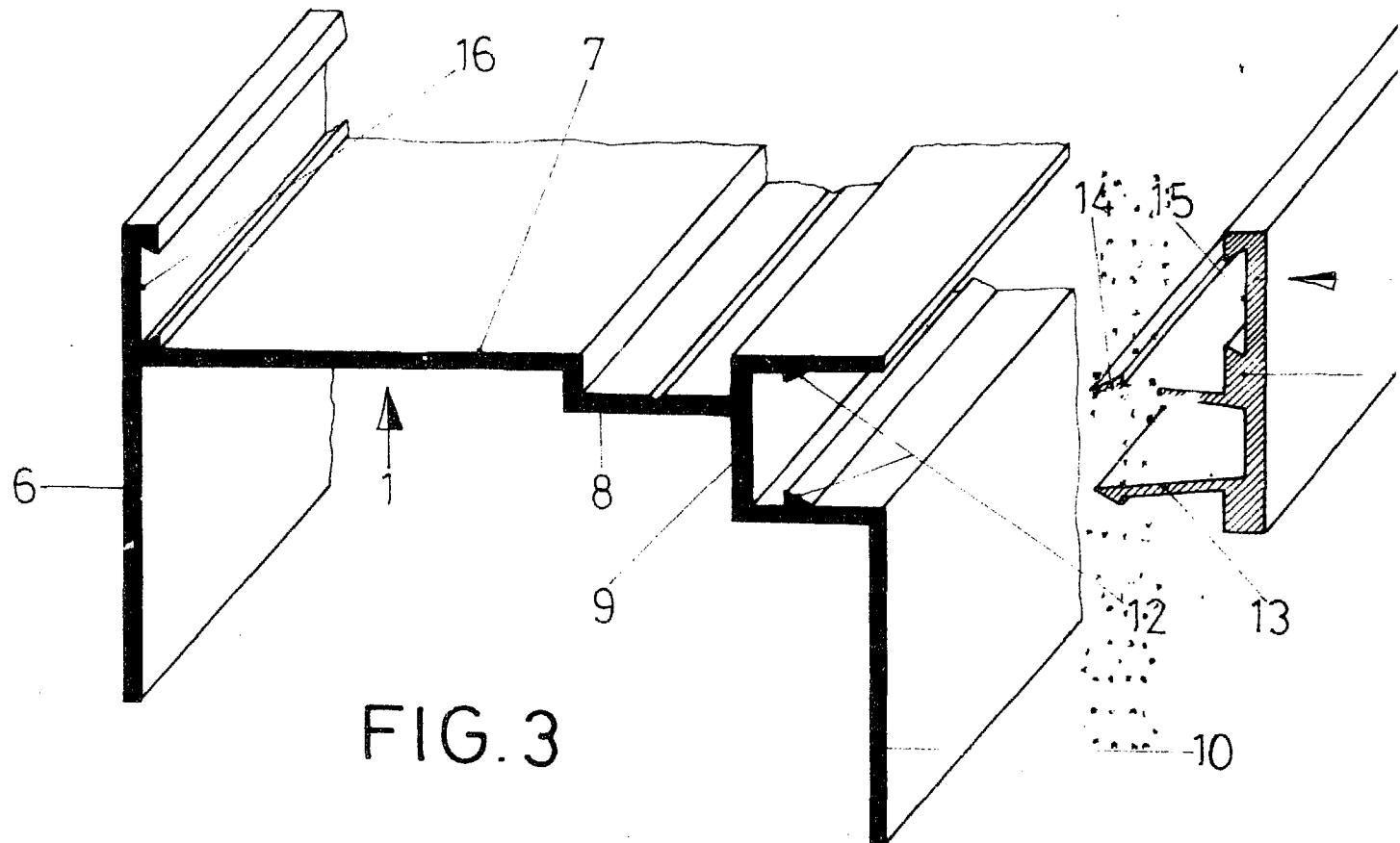


FIG. 3

FIG.1

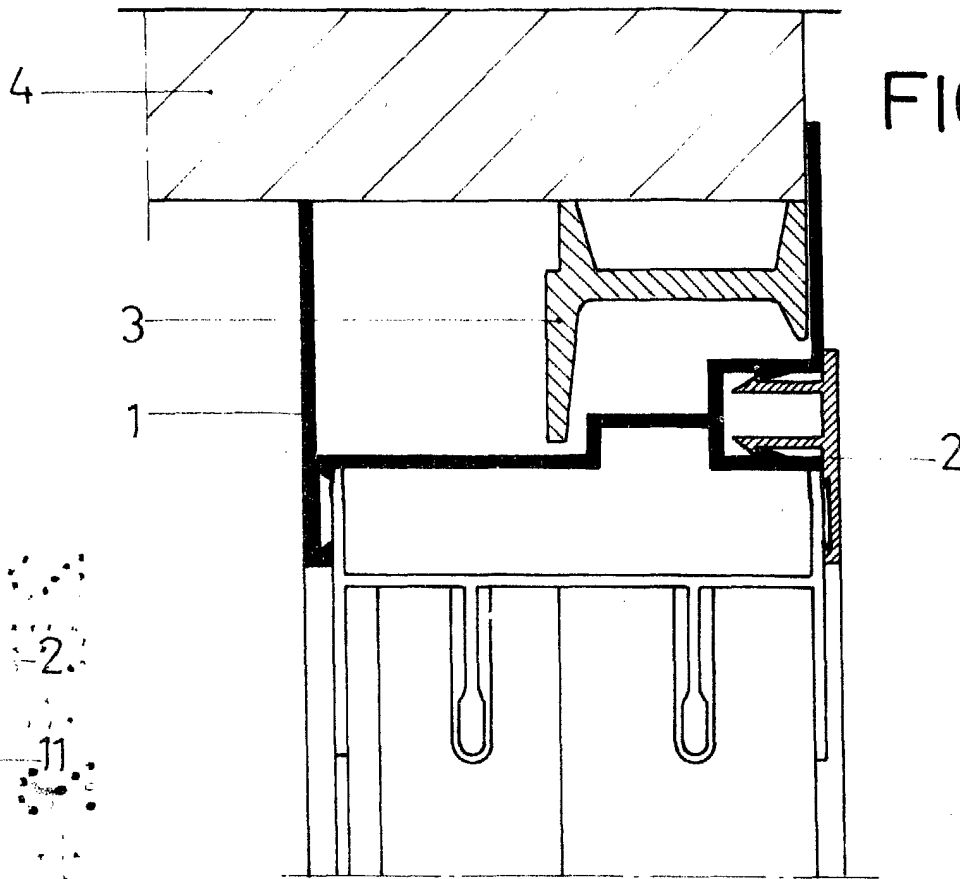
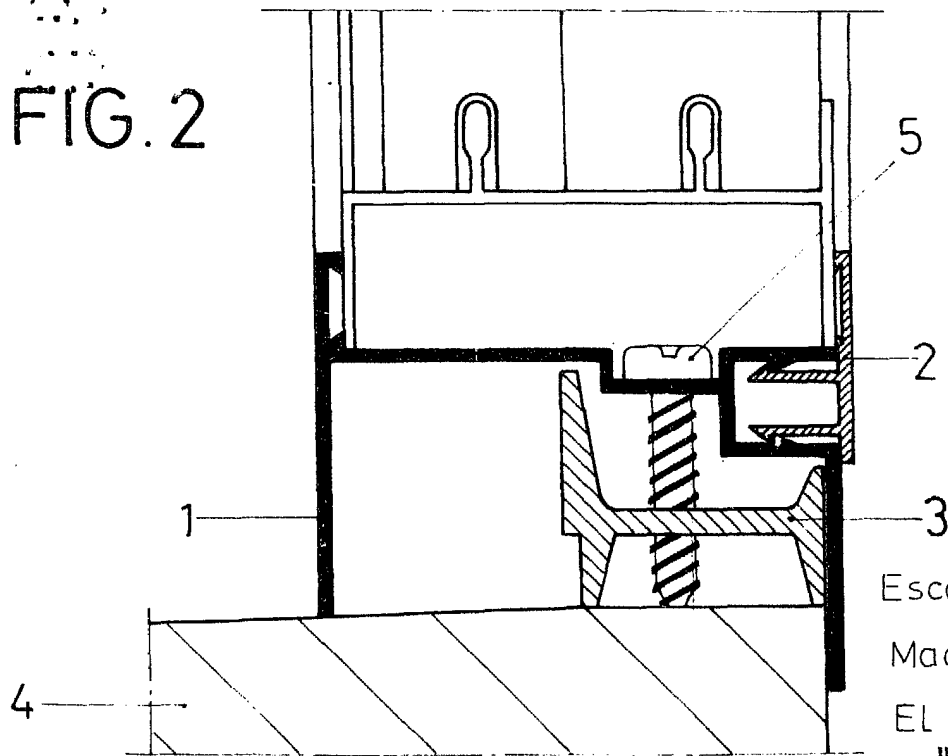


FIG.2



Escala variable

Madrid 29 FEB. 1980

EL Agente Oficial
JUAN DEL VALLE SANCHEZ