

REGISTRO DE LA PROPIEDAD INDUSTRIAL



ESPAÑA

ES

11

21

23

NUMERO

248844

FECHA DE PRESENTACION

1 febrero 1980

Y

6 MAYO 1980

MODELO DE UTILIDAD

<p>30 PRIORIDADES:</p> <p>31 NUMERO</p> <p>32 FECHA</p>		<p>33 PAIS</p>
<p>47 FECHA DE PUBLICIDAD</p>	<p>51 CLASIFICACION INTERNACIONAL</p> <p>A63H 3/52</p>	
<p>54 TITULO DE LA INVENCIÓN</p> <p>"CASA ARMABLE DE JUGUETE".</p>		
<p>71 SOLICITANTE (S)</p> <p>GOULA, S. A.</p>		
<p>DOMICILIO DEL SOLICITANTE</p> <p>Vic (Barcelona), Calle de las Flores, 6</p>		
<p>72 INVENTOR (ES)</p>		
<p>73 TITULAR (ES)</p>		
<p>74 REPRESENTANTE</p> <p>Don Ignacio PONTI GRAU</p>		

La presente invención se refiere a una casa armable de juguete, del tipo que comprende una placa base con ranuras o cortes abiertos junto a los bordes, destinadas al montaje de placas que constituyen las paredes interiores, las cuales a su vez están ensambladas entre sí mediante juegos de cortes complementarios. Este tipo de casa comprende, eventualmente, un piso intermedio formado por una placa con cortes en los que ajustan aquellas paredes, habiéndose previsto un tejado formado por placas articuladas entre sí.

Estas casas son fabricadas, ventajosamente, a un tamaño considerable, y se han ideado para que el niño o niña pueda jugar con ellas, colocando los muebles, enseres y muñecos en sus distintas habitaciones.

No obstante, se ha notado que en las realizaciones anteriores existe cierta endebles en aquellas partes de la casa que presentan un voladizo, como el piso intermedio y el tejado, por lo que se ha ideado la casa armable objeto de la invención, en la que se han superado estos inconvenientes.

La casa en cuestión se caracteriza por el hecho de que la placa base, está dotada, además de las ranuras para el encaje de las paredes interiores, de unos orificios atravesados por unas espigas roscadas que sobresalen de los extremos de unas columnas, que son de anchura mayor que las espigas, cuyos extremos opuestos están dotados de espigas semejantes, que atraviesan a unos orificios previstos en las placas que configuran el tejado de la casa, a cuyas espigas, tanto de uno como de otro extremo, se fijan tuercas de retención. Dichas columnas presentan escotaduras intermedias en la que encajan los

cantos de otras escotaduras previstas en la placa que constituye el piso intermedio.

5 Por su parte las placas que constituyen el tejado de la casa están articuladas por sus bordes adyacentes mediante cordones flexibles que atraviesan unos orificios practicados en las placas y que tienen sus extremos anudados.

10 Se ha previsto la posibilidad de que la casa comprenda de una pared posterior cerrada, formada por una placa de cuyos cantos superior e inferior sobresalen unas espigas roscadas que atraviesan los orificios previstos en la placa base y en las placas del tejado, en cuyas espigas van fijadas tuercas de retención.

15 En dichos dibujos, la figura 1 es una vista en perspectiva de un despiece de la casa: la figura 2 es una vista en perspectiva de la casa montada: la figura 3 es un detalle en sección longitudinal que muestra la disposición de una columna; la figura 4 es un detalle a mayor escala en sección longitudinal de una espiga roscada con la tuerca acoplada; la figura 5 es un detalle en sección por el plano V-V de la figura 3, a mayor escala; la figura 6 es un detalle en sección longitudinal de la zona de articulación de las placas que configuran el tejado; la figura 7 es una vista en perspectiva de una pared posterior de una casa; la figura 8 muestra en perspectiva de una casa con las columnas, base, tejado, paredes y piso intermedio, 20 así como con pared posterior; y la figura 9 es una vista en perspectiva de una casa sin el piso intermedio, pero provista de columnas y tejado, así como paredes interiores.

La casa armable descrita consta en los dibujos de

una placa base -1-, dotada de escotaduras o cortes -2- junto a sus bordes y de orificios -3- en sus ángulos.

5 En los cortes o ranuras -2- encajan los bordes inferiores -4- de dos placas cruzadas -5- y -6-, que constituyen las paredes interiores de la casa, provistas de cortes complementarios -7-8- para su encaje.

10 En dichas paredes -5-6- encajan los cortes -9- de una placa intermedia -10-, que constituye un piso, el cual asienta sobre unos tetones -11- que atraviesan a las placas -5-6- situados juntos a sus bordes verticales.

15 Sobre los cantos superiores de las paredes -5-6- se apoyan un par de placas -12-, que constituyen el tejado, dotadas junto a sus bordes adyacentes de orificios -13-, atravesados por cordones flexibles -14-, con sus extremos provistos de nudos -15-, que impiden la extracción de los cordones a través de los orificios -13-. Estas placas -12- presentan en sus ángulos opuestos a los bordes de articulación, unos orificios -16-, alineados respecto a los orificios -3- de la placa base -1-.

20 Los orificios -3- y -16- son atravesados por espigas roscadas -17- que sobresalen de unas columnas -18-, dotadas de escotaduras -19-, en las que encajan unas escotaduras -20- previstas en los ángulos de la placa intermedia -10-. En las espigas -17- se atornillan tuercas -21- de fijación.

25 Se ha previsto la posibilidad de dotar a la casa de una pared posterior cerrada, formada por una placa -22-, dotada de espigas -23- en sus cantos superior e inferior, que atraviesan a los orificios -3- y -16- de la placa -1- y del te-

jado -12- (figuras 7 y 8).

Es evidente que pueden construirse casas, según las características descritas, desprovistas del piso -10-, en cuyo caso son casas de una sola planta, como lo ilustra la figura 9.

5

La casa armable descrita destaca por la presencia de las columnas -18- con sus espigas extremas -17-, y con las escotaduras -19- para encaje de las escotaduras -20- del piso intermedio -10-, en el caso de que lo haya. Estas columnas confieren mayor robustez a la casa, de forma que el tejado y el piso pierden su condición de voladizo sin sostenimiento o puntal, viéndose sustentados por la columna en cuestión.

10

La presencia de las tuercas -21- atornilladas en las espigas asegura la unión del conjunto que, por otra parte, es fácilmente armable y desarmable.

15

Es notable la simplicidad con que se resuelve la articulación entre las piezas -12- del tejado, mediante los cordones -14- que constituyen una bisagra muy sencilla.

Serán independientes del objeto de la invención los materiales empleados en la construcción de los distintos componentes de la casa armable, formas y dimensiones de los mismos y cuantos detalles accesorios puedan presentarse, siempre y cuando no afecten a su esencialidad.

20

R E I V I N D I C A C I O N E S

1. Casa armable de juguete, del tipo que comprende una placa base con ranuras para el montaje de placas que constituyen las paredes interiores de la misma, ensambladas entre sí mediante juegos de cortes complementarios, eventualmente un
5 piso intermedio encajado en las paredes, también mediante cortes en los que ajustan aquellas paredes, y un tejado formado por placas articuladas entre sí, caracterizada por el hecho de que la placa base está dotada, además de las ranuras de encaje de las paredes interiores de la casa, de unos orificios que dan
10 paso a unas espigas roscadas que sobresalen de los extremos de unas columnas que son de anchura mayor que las espigas, cuyos extremos opuestos están dotados de espigas semejantes que atraviesan a unos orificios previstos en las placas que configuran el tejado de la casa, a cuyas espigas se atornillan respectivas
15 tuercas de fijación, en tanto que las columnas presentan escotaduras intermedias en las que encajan otras escotaduras previstas en la placa que constituye el piso intermedio.

2. Casa armable de juguete, según la reivindicación anterior, caracterizada por el hecho de que las placas que
20 constituyen el tejado de la casa, están articuladas por sus bordes adyacentes mediante cordones flexibles que atraviesan unos orificios practicados en las placas y que presentan sus extremos anudados.

3. Casa armable de juguete, según la reivindicación
25 1, caracterizada por el hecho de que comprende una pared posterior cerrada, de cuyos cantos superior e inferior parten unas

7
espigas roscadas que atraviesan orificios previstos en la placa base y en las placas que constituyen el tejado, en las que se atornillan tuercas de fijación.

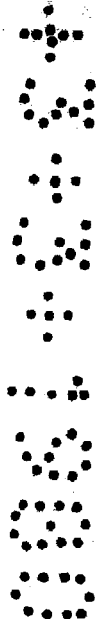
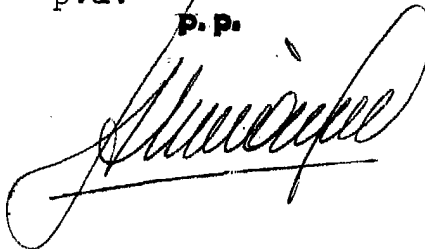
4. Casa armable de juguete.

La presente memoria descriptiva consta de siete hojas foliadas escritas a máquina por una sola cara.

Barcelona, 1 de febrero de 1980

GOULA, S.A.

p.a. **I. PONTI**
p.p.



30/82/3

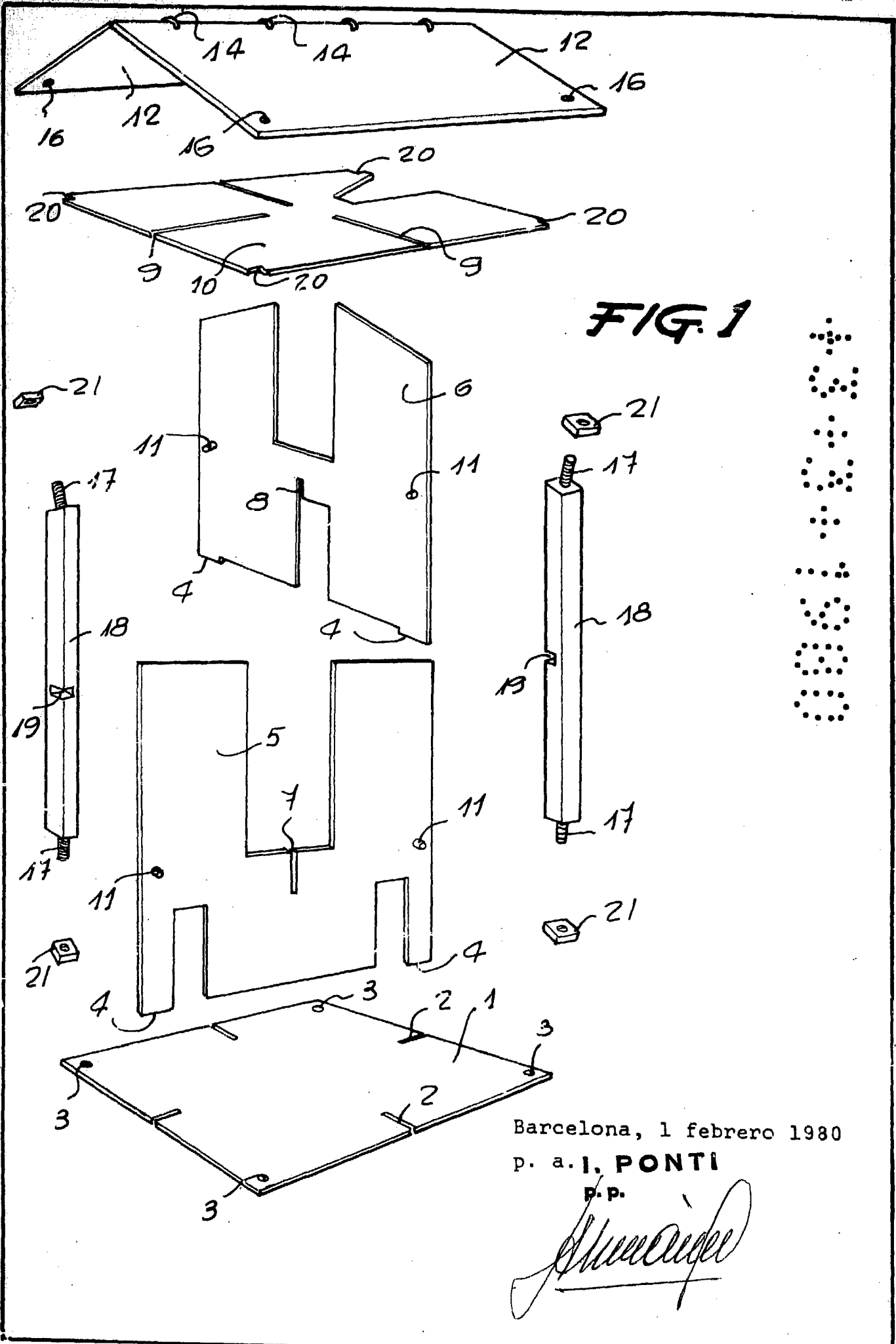


FIG. 1

Barcelona, 1 febrero 1980

P. a. I. PONTI

P.P.

[Handwritten signature]

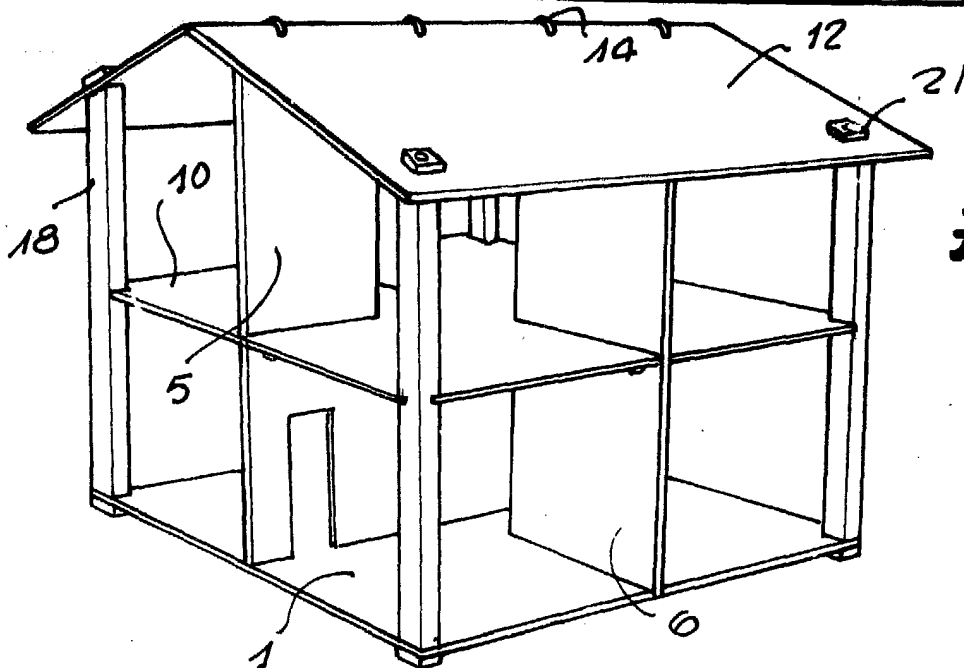


FIG. 2

FIG. 3

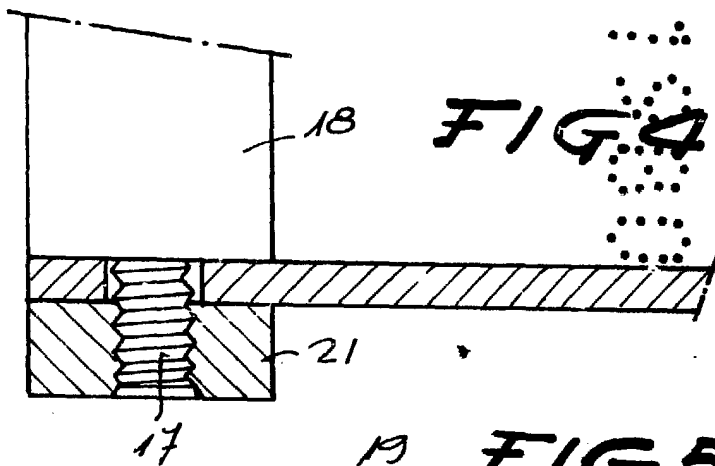
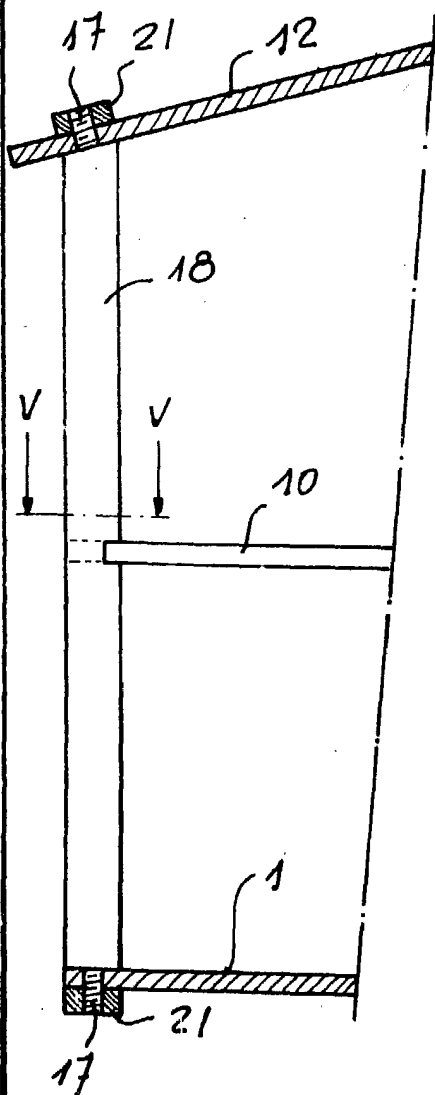


FIG. 4

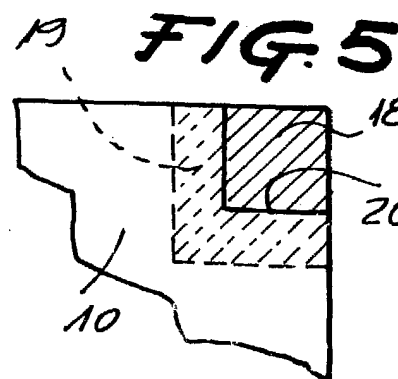


FIG. 5

Barcelona, 1 de febrero de 1980

p. a. **J. PONTI**

P. P.

30184/3

FIG. 6

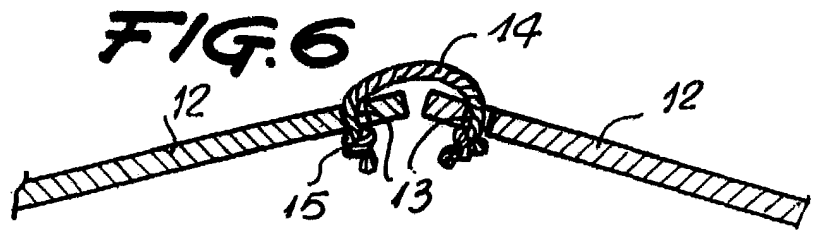


FIG. 7

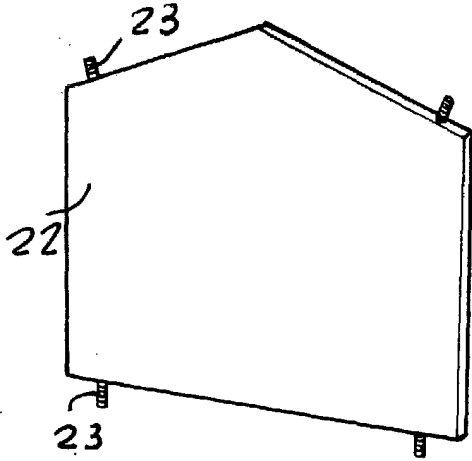


FIG. 8

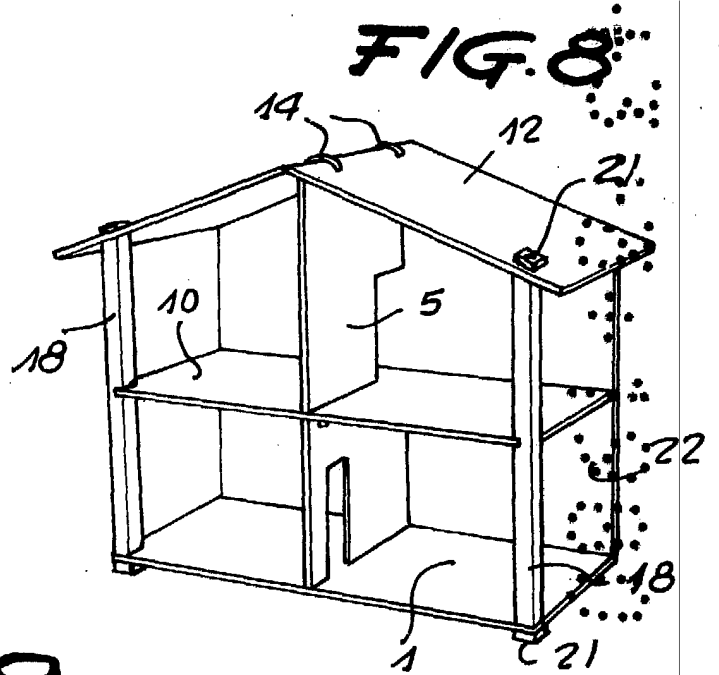
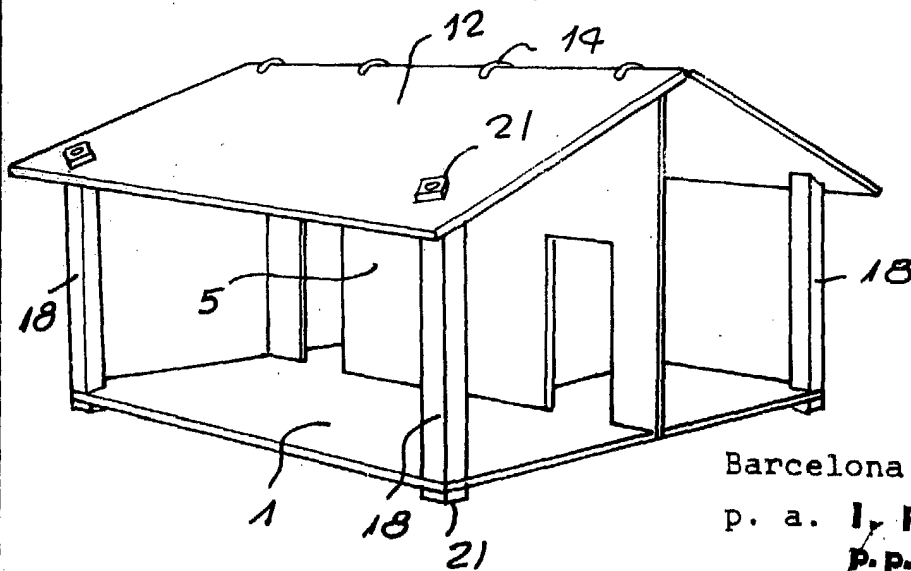


FIG. 9



Barcelona, 1 de febrero de 1980

p. a. I. PONTI

P.P.

30184/3