

MINISTERIO DE INDUSTRIA Y ENERGIA

Registro de la Propiedad Industrial



ESPAÑA

23.2.100

10	ES	11	NUMERO	10	Y
21		22	248829		
			FECHA DE PRESENTACION		
			31 enero 1980		

MODELO DE UTILIDAD

1 JUN. 1980

30	PRIORIDADES:	32	FECHA	33	PAIS
31	NUMERO				

47	FECHA DE PUBLICIDAD	81	CLASIFICACION INTERNACIONAL
			B65D 43/18; E05B 65/00

64 TITULO DE LA INVENCIÓN

"DISPOSITIVO DE CIERRE PARA TAPAS DE ESTUCHES Y SIMILARES".

71 SOLICITANTE (S)

MANUFACTURAS AUTONELL, S. L.

DOMICILIO DEL SOLICITANTE

Torelló (Barcelona) Calle Manlleu 3

72 INVENTOR (ES)

73 TITULAR (ES)

74 REPRESENTANTE

Don Ignacio PONTI GRAU



La presente invención se refiere a un dispositivo de cierre para tapas de estuches y similares, de fabricación sencilla y económica y de útiles efectos para el fin al que se destina.

5 Dicho dispositivo constituye un efectivo cierre para cualquier tapa de estuche, pero, dadas sus especiales características, es especialmente aplicable en aquellos destinados a contener artículos de fantasía o regalo, o para productos cosméticos y de belleza.

10 Dicho dispositivo se caracteriza, en líneas generales por el hecho de estar constituido por un vástago que sobresale de la cara interna de la tapa, el cual es susceptible de quedar amovible alojado en el interior de una cavidad prevista en la cubeta que forma el estuche propiamente dicho,
15 quedando dispuesto con posibilidad de giro y deslizamiento axial, presentando dicho vástago su extremo aguzado, formando un punto de apoyo sobre una rampa inclinada prevista en el fondo de la cavidad donde se aloja.

 Según una realización más concreta, el indicado vástago
20 presenta su extremo cortado a bisel, con una inclinación que se corresponde con la que adopta la rampa sobre la que se apoya.

 Y, finalmente, cabe señalar que la posición angular de la rampa y el bisel que afecta al extremo del vástago es
25 tal que la tapa tiende a ocupar por si sola la posición de cierre sobre la parte abierta del estuche.

 Los dibujos adjuntos muestran tan solo a título de ejemplo, no limitativo del alcance de la presente invención,



un caso práctico de realización de un dispositivo de cierre para tapas de estuches y similares.

En dichos dibujos, la figura 1 es una vista de una sección del conjunto del estuche con su correspondiente tapa, estando esta última colocada en la posición de cierre en la que, como puede observarse, los planos inclinados del bisel del vástago y el de la rampa de apoyo están en posición coplanaria; la figura 2 es una sección igual a la representada en la figura 1, pero en la que la tapa está abierta y, consecuentemente, los planos del vástago y de la rampa de apoyo están totalmente separados; la figura 3 es un detalle visto en sección similar a la de la figura 1, pero con la tapa separada de la cubeta, y la figura 4 es una vista en perspectiva del conjunto, pero mostrando la tapa separada de la cubeta.

Según la representación de los dibujos, que responden a una realización preferida, el dispositivo objeto de la invención está constituido por un vástago -1- que sobresale, como prolongación de un saliente circular -2-, de una de las esquinas de la cara inferior -3- de una tapa -4-.

El otro elemento que completa la estructura de este dispositivo está constituido por un bloque -5- que sobresale del fondo -6- del receptáculo -7-, colocado en una esquina del mismo y en posición coincidente con la que sobresale el vástago -1- anteriormente descrito y en el que está formado un alojamiento -8- en el que es susceptible de acoplarse dicho vástago -1-, con posibilidad de giro y deslizamiento axial.

Constituyen particularidades, tanto del vástago -1-



como de su alojamiento -8-, el hecho de que el primero presenta su extremo libre cortado al bisel, para formar un extremo aguzado -9-, mientras que el fondo del alojamiento -8- forma una rampa -10-, sobre la cual se apoya el extremo -9-.

5 Debido a la especial estructura del extremo aguzado -9- del vástago -1- como la de la rampa -10- sobre la que se apoya, cuando se abre la tapa por giro alrededor del vástago; -1-, ésta se levanta por desplazamiento del extremo -9- sobre la ra,pa -10-, pero al soltar la tapa -4- tiende por su propio
10 peso a recuperar su posición de cierre, en la que, como muestra la figura 1, las superficies del extremo del vástago -1- y la de la rampa -10- vuelven a quedar coplanarias.

 Como puede deducirse de lo anteriormente descrito el dispositivo objewto de la invención, además de sencillo y e-
15 conómico, ofrece una originalidad constructiva que no encuentra parangón con ninguna de las realizaciones que hasta la fecha se utilizan para conseguir el tipo de cierre de una tapa, tal y como es posible lograrlo mediante su utilización.

 Serán independientes del objeto de la presente in-
20 vención los materiales empleados en los distintos elementos constitutivos del dispositivo de cierre para tapas de estuches y similares, así como las formas y dimensiones, tanto absolutas como relativas, de los mismos y, en consecuencia, todo cuanto no afecte a su esencialidad.



REIVINDICACIONES

1. Dispositivo de cierre para tapas de estuches y similares, caracterizado por el hecho de estar constituido por un vástago que sobresale de la cara interna de la tapa, el cual es susceptible de quedar amoviblemente alojado en el interior de una cavidad prevista en la cubeta del estuche, quedando dispuesto con posibilidad de giro y deslizamiento axial, presentando dicho vástago su extremo aguzado, formando un punto de apoyo sobre una rampa inclinada prevista en el fondo de la cavidad donde se aloja.
2. Dispositivo de cierre para tapas de estuches y similares, según la reivindicación 1, que se caracteriza porque, según una realización concreta, el indicado vástago presenta su extremo cortado al bisel, con una inclinación que se corresponde con la que adopta la rampa sobre la que se apoya.
3. Dispositivo de cierre para tapas de estuches y similares, según las reivindicaciones 1 y 2, caracterizado porque la posición angular de la rampa y del bisel de vástago es tal que la tapa tiende a ocupar por sí sola la posición de cierre sobre la parte abierta del estuche.
4. Dispositivo de cierre para tapas de estuches y similares.

Todo ello según queda descrito en la presente memoria y resumido en las reivindicaciones contenidas al final de la misma, establecidas de acuerdo con el artículo 100 del vigente Estatuto sobre Propiedad Industrial y que comprenden en conjunto seis hojas foliadas, escritas a máquina por una

23-0-1980
sola de sus caras.

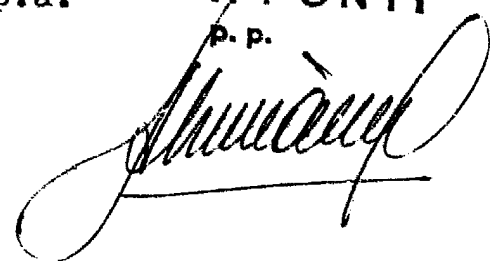
Barcelona, 31 de enero de 1980

MANUFACTURAS AUTONELL, S. L.

p.a.

I. PONTI

p.p.



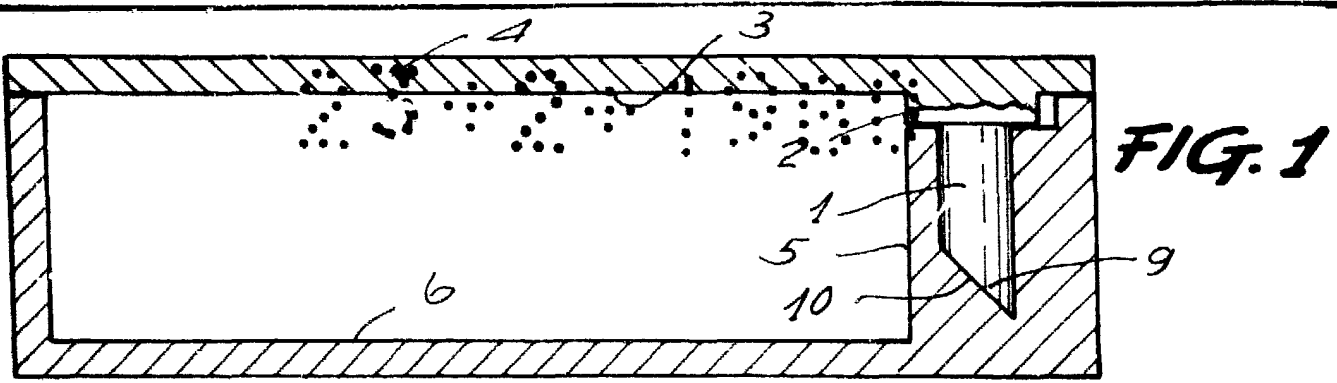


FIG. 1

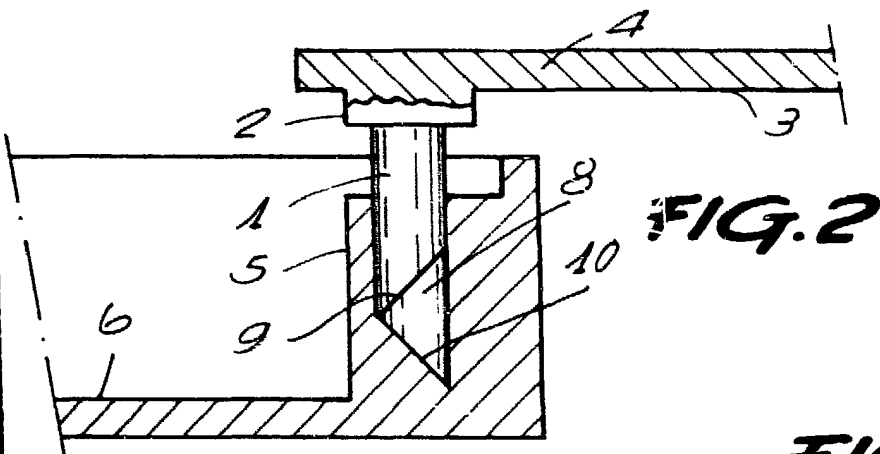


FIG. 2

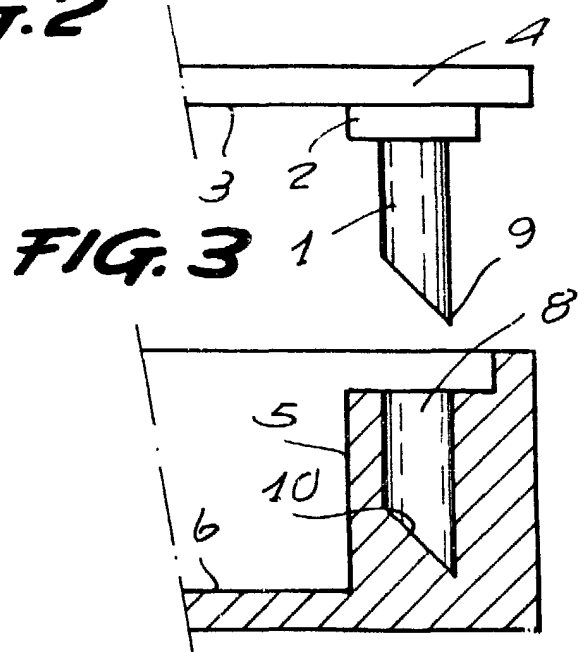


FIG. 3

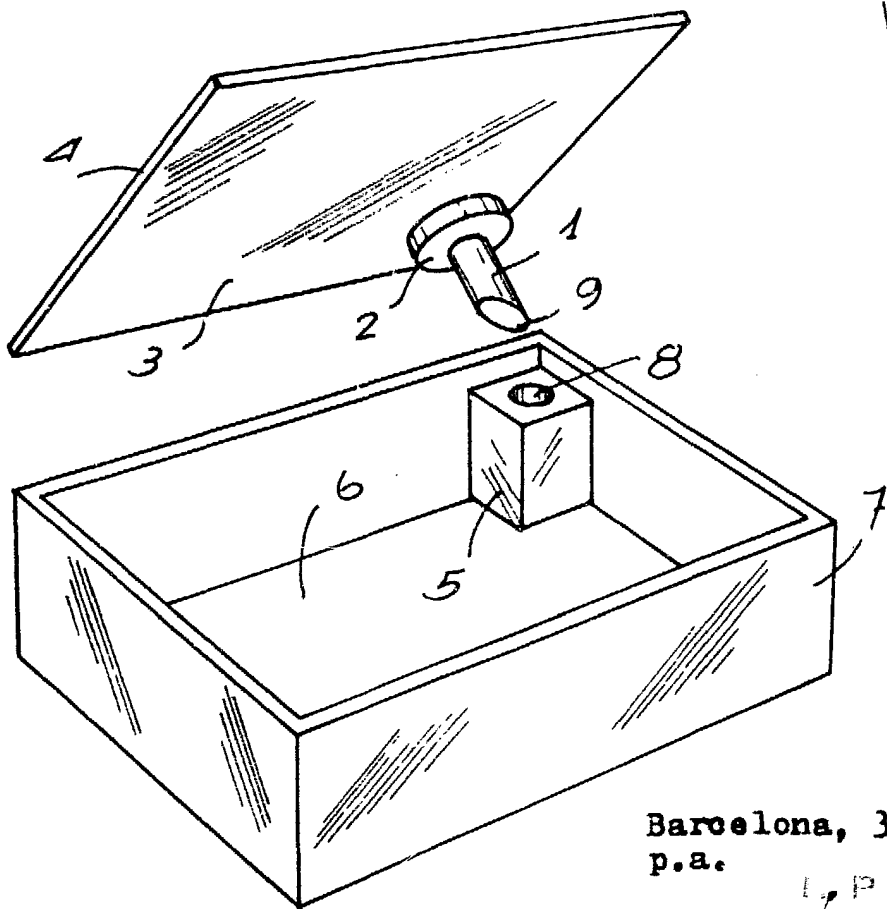


FIG. 4

Barcelona, 31 de enero de 1980
p.a.

L. PONTI
F. P.
[Handwritten Signature]