



ESPAÑA

10 ES 11 21 22

NÚMERO	248.809/4
FECHA DE PRESENTACION	22-2-80

16 Y

MODELO DE UTILIDAD 16 ENE. 1981

50 PRIORIDADES	31 NÚMERO	32 FECHA	33 PAIS
----------------	-----------	----------	---------

67 FECHA DE PUBLICIDAD	51 CLASIFICACION INTERNACIONAL
	Int. B 05 B 3/08

54 TITULO DE LA INVENCION

DISPOSITIVO DIFUSOR PARA ASPERSORES ESTATICOS

71 SOLICITANTE (S)

D. FERNANDO GARCIA MARTINEZ DE VELASCO

DOMICILIO DEL SOLICITANTE

Andres Piquer, 10-1º izqda. ZARAGOZA.-

72 INVENTOR (ES)

73 TITULAR (ES)

74 REPRESENTANTE

D. BERNARDO UNGRIA GOIBURU

1 El Estatuto vigente sobre Propiedad Industrial, de
26 de Julio de 1929, en su texto refundido publicado el 30
de Abril de 1930, establece los caracteres de patentabili-
dad de las invenciones de tipo industrial que tienen por
5 objeto obtener ventajas sobre lo ya conocido, admitiendo
por consiguiente como patentables, las nuevas máquinas, a-
paratos, instrumentos, procesos de fabricación, etc. La am-
plitud de conceptos previstos como patentables, ha llevado
al legislador a aclarar (Artº. 46) que la enumeración con-
10 tenida en dicho cuerpo legal es puramente enunciativa y no
limitativa, haciéndola extensiva incluso a los descubrimien-
tos de tipo científico (Artº. 47).

15 El Decreto de 26 de Diciembre de 1947, recogiendo
la Orden de 18 de Noviembre de 1935, confirma el criterio
legal de que también serán patentables los instrumentos, ob-
jetos, o partes de los mismos, que aporten a la función a
que son destinados, un beneficio o efecto nuevo, y en defi-
nitiva que constituyan una mejora sustancial sobre lo ante-
riormente conocido.

20 Pues bien, a tenor de lo expuesto, y en base al ar-
ticulado que recoge los conceptos expresados, debe conside-
rarse, que la invención a que se refiere la presente memo-
ria, constituye una novedad industrial, con características
y ventajas que la hacen merecedora del privilegio de explo-
25 tación exclusiva que por ella se solicita, premiando así
los méritos de quien aporta a la industria del país una me-
jora efectiva y precisamente comprendida entre las enuncia-
das por la Ley como patentables. (Arts. 46 y 47 en relación
con el 171, en su nueva redacción afectada por la Orden de
30 18 de Noviembre de 1.935).

1 La presente invención, según se expresa en el enun-
ciado de la presente memoria descriptiva, consiste en un dis-
positivo difusor para aspersores estáticos.

5 En líneas generales, el dispositivo difusor compren-
de un cuerpo cónico de naturaleza laminar, cuya cara lateral
presenta una pluralidad de nervios que enmarcan unas ranuras.
Estas ranuras permiten difuminar el chorro de agua que in-
cide en su zona externa superior que es cónica y lisa. Este
dispositivo difusor se dispone en la zona superior del as-
persor estático.

10 Para complementar la descripción que seguidamente
se va a realizar y con el fin de ayudar a una mejor compren-
sión de las características del invento, se acompaña con la
presente memoria descriptiva una hoja de dibujos donde se ha
representado lo siguiente:

15 La figura 1ª muestra una vista en alzado del difu-
sor montado en su armadura soporte.

 La figura 2ª corresponde a una vista en sección de
la figura 1ª por su línea de corte A-B.

20 Por último la figura 3ª representa una vista en sec-
ción de la figura 1ª por su línea de corte B-C.

 Como puede observarse a tenor de los planos comen-
tados, el dispositivo difusor objeto de la presente inven-
ción, queda constituido mediante un cuerpo cónico 1 despro-
visto de su base y que presenta en todo el recorrido de su
perímetro, una pestaña 2.

25 El cuerpo cónico 1 presenta superiormente una zona
3 lisa, en tanto que el resto de la cara lateral del citado
cuerpo cónico 1 se conforma a base de una pluralidad de ra-
nuras 4 que enmarcan a otros tantos nervios 5. El cuerpo có-
30

1 nico 1 presenta además dos nervios 6 diametralmente opuestos.

5 El cuerpo cónico 1 queda dispuesto sobre un apoyo soporte 7 que incorpora además unos brazos 8 para su apoyo en el suelo y sobre cuyo soporte 4 se dispone el tubo de salida del agua 9, que opcionalmente puede incorporar un protector 10 al cual se le enchufa la manguera 11.

El tubo 9 queda dispuesto sobre el apoyo soporte 7 de manera enfrentada al cuerpo cónico 1.

10 El cuerpo cónico 1 se monta al apoyo soporte 7 según un tetón inferior emergente de su vértice, que sigue la alineación de su altura con un orificio centrado y roscado que faculta a este dispositivo para su fijación al citado cuerpo soporte.

15 A base de esta constitución, el agua que sale por el tubo 9, choca con la zona lisa 3 del cuerpo 1, dividiéndose el citado chorro de agua al discurrir por las ranuras 4. La zona de los nervios 6, no producirá ninguna salida de agua, debido a que estos nervios 6 se encuentran enfrentados al apoyo soporte 7 y que en el caso de existir ranuras, el chorro dividido por ellas sería interceptado por las barras laterales del apoyo soporte 7.

25

30

1 Hecha la descripción a que se refiere la memoria
que antecede, es preciso insistir en que los detalles de
realización de la idea expuesta, pueden variar, es decir,
que pueden sufrir pequeñas alteraciones, basadas siempre
5 en los principios fundamentales de la idea, que son en esen-
cia los que quedan reflejados en los párrafos de la descrip-
ción hecha. En efecto, el Artículo 48 del Estatuto vigente
sobre Propiedad Industrial, establece como no patentables;
en su apartado tercero, "los cambios de forma, dimensiones,
10 proporciones y materias de un objeto ya patentado" fijando
así el criterio del legislador en el sentido de que paten-
tada una idea que pueda dar lugar a una realidad práctica...
e industrializable, nadie podrá apoyarse en ella para, a...
pretexto de haber introducido ligeras modificaciones, pre-
15 sentarla como nueva y propia.

Este principio, en cuanto al alcance de la protec-
ción del objeto patentado se refiere, se halla confirmado
por numerosas Sentencias del Tribunal Supremo, y entre -
ellas, como más terminantes, en las de fechas 16 de octubre
20 de 1954, 23 de enero de 1959, 20 de marzo de 1964 y otras.

Establecido el concepto expresado, en cuanto a la
amplitud que debe darse a la protección solicitada, se re-
dacta a continuación la Nota de Reivindicaciones, de acuer-
do con lo que se establece en el último párrafo del apar-
tado tercero del Artículo 100 de la Ley, sintetizando así
25 las novedades que se desean reivindicar:

NOTA DE REIVINDICACIONES

En resumen, el privilegio de explotación exclusi-
va que se solicita, recaerá sobre las reivindicaciones si-
30 guientes:

1

5

10

15

20

25

30

1a.- DISPOSITIVO DIFUSOR PARA ASPERSORES ESTATICOS, caracterizado esencialmente por comprender un cuerpo cónico de naturaleza laminar, hueco, desprovisto de su base estando recorrido el perímetro de esta última por una pestaña perimetral, cuya cara lateral es lisa en la zona de conicidad inmediata a la cúspide del cono, en tanto que el resto de esta cara lateral conforma en su exterior una pluralidad de ranuras dirigidas desde la arista de la base hasta el vértice del dispositivo, haciéndose menos profunda a medida que se acerca a la zona de conicidad lisa hasta confundirse con la misma, con la particularidad que estas ranuras determinan sendos canales de circulación de agua enmarcados por los correspondientes nervios que las repetidas ranuras determinan, cuando un chorro de ese líquido es dirigido perpendicularmente y centrado al vértice del cono en cuestión, dividiéndose este chorro en tantas venas de agua como ranuras conforma la pieza, habiéndose previsto que dos de estos nervios alineados longitudinalmente sean de mayor espesor a efectos de anular dos venas de agua diametrales y opuestas que corresponden al lugar que ocupa en la zona de trabajo los apoyos del dispositivo.

2a.- DISPOSITIVO DIFUSOR PARA ASPERSORES ESTATICOS, según reivindicación anterior caracterizado por que el cono conforma un tetón interior emergente de su cúspide y que sigue la alineación de su altura con un orificio centrado y roscado que faculta el dispositivo para su fijación al cuerpo soporte.

3a.- Se reivindica por último y como objeto sobre el que ha de recaer el Modelo de Utilidad que se soli-

1 cita por: DISPOSITIVO DIFUSOR PARA ASPERSORES ESTATICOS.

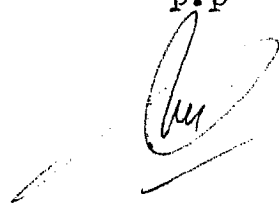
Todo conforme queda descrito y reivindicado en
la Presente Memoria descriptiva que consta de siete páginas
mecanografiadas y dibujos adjuntos.

5

Madrid, 22 febrero de 1.980

BERNARDO UNGRIA

P.P



10

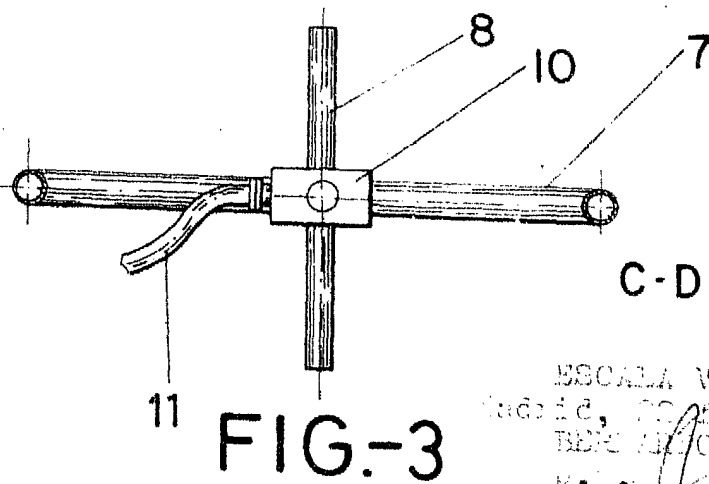
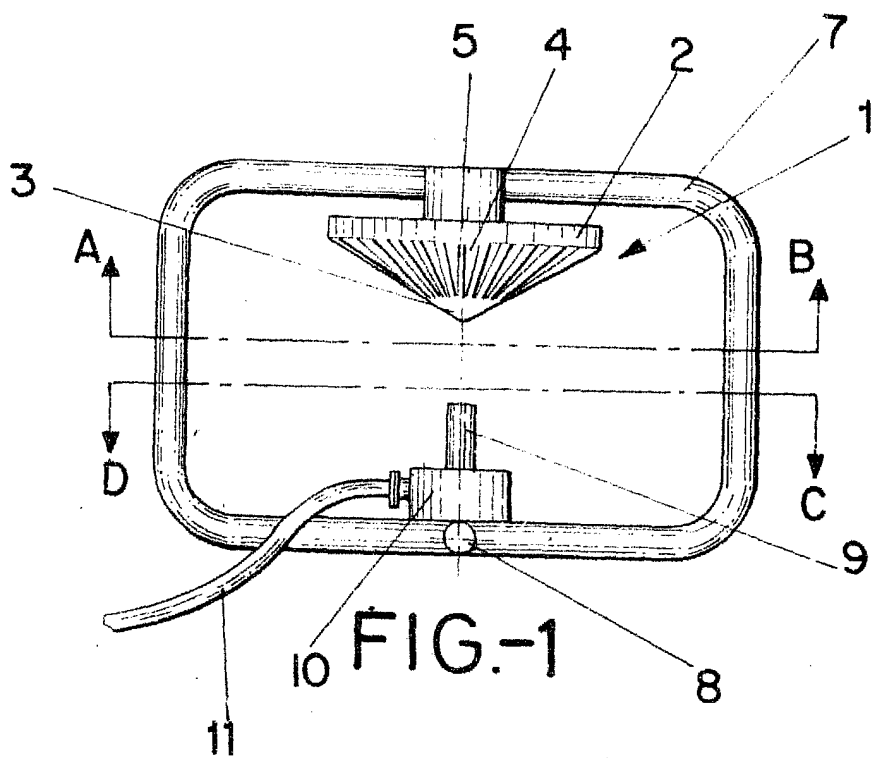
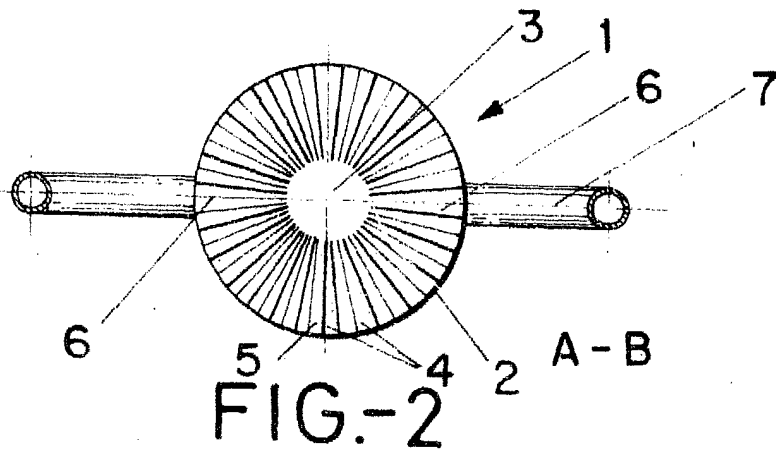
15

20

25

30

.....
.....
.....
.....
.....
.....
.....
.....
.....
.....



ESCALA VARIABLE
1:10, 1:20, 1:50, 1:100, 1:200, 1:500, 1:1000
BREVETADO EN ESPAÑA
M.C.

1
2
3
4
5
6
7
8
9
10
11