

REGISTRO DE LA PROPIEDAD INDUSTRIAL



ESPAÑA

jch

MODELO DE UTILIDAD

(19) ES (11) (21) (22)	NUMERO 248.808/6	(20) Y
	FECHA DE PRESENTACION 22.2.80	

1 ENE. 1981

(30) PRIORIDADES:	(32) FECHA	(33) PAIS
(31) NUMERO		

(47) FECHA DE PUBLICIDAD	Int. Cl.	(51) CLASIFICACION INTERNACIONAL
		B 6) D 8 8 3 0

(54) TITULO DE LA INVENCIÓN
CAJA PARA PRODUCTOS PERECEDEROS PERFECCIONADA.

(71) SOLICITANTE (S)	DON JOSE SEGURA PALENZUELA.
----------------------	-----------------------------

DOMICILIO DEL SOLICITANTE	Miramar, nº 18 - GANDIA - (VALENCIA)
---------------------------	--------------------------------------

(72) INVENTOR (ES)	
--------------------	--

(73) TITULAR (ES)	
-------------------	--

(74) REPRESENTANTE	DON BERNARDO UNGRIA GOIBURU
--------------------	-----------------------------

1 El Estatuto vigente sobre Propiedad Industrial, de
26 de Julio de 1929, en su texto refundido publicado el 30
de Abril de 1930, establece los caracteres de patentabili-
5 objeto obtener ventajas sobre lo ya conocido, admitiendo
por consiguiente como patentables, las nuevas máquinas, a-
paratos, instrumentos, procesos de fabricación, etc. La am
plitud de conceptos previstos como patentables, ha llevado
al legislador a aclarar (Artº. 46) que la enumeración con-
10 tenida en dicho cuerpo legal es puramente enunciativa y no
limitativa, haciéndola extensiva incluso a los descubrimien
tos de tipo científico (Artº. 47).

15 El Decreto de 26 de Diciembre de 1947, recogiendo
la Orden de 18 de Noviembre de 1935, confirma el criterio
legal de que también serán patentables los instrumentos, ob
jetos, o partes de los mismos, que aporten a la función a
que son destinados, un beneficio o efecto nuevo, y en defi
nitiva que constituyan una mejora sustancial sobre lo ante
riormente conocido.

20 Pues bien, a tenor de lo expuesto, y en base al ar
ticulado que recoge los conceptos expresados, debe conside-
rarse, que la invención a que se refiere la presente memo-
ria, constituye una novedad industrial, con características
y ventajas que la hacen merecedora del privilegio de explo
25 tación exclusiva que por ella se solicita, premiando así
los méritos de quien aporta a la industria del país una me-
jora efectiva y precisamente comprendida entre las enuncia-
das por la Ley como patentables. (Arts. 46 y 47 en rela ión
con el 171, en su nueva redacción afectada por la Orden de
30 18 de Noviembre de 1.935).

1 El objeto que se describe en la presente memoria
es una caja para productos perecederos, del tipo de las que
están constituidas a partir de una lamina rectangular, do-
tada de troquelados y hendidos determinantes de las distin-
5 tas zonas de plegado para la formación de la caja, en la -
que los bordes verticales de la parte formativa del testero
están prolongadas en zonas plegables sobre el ángulo inte-
rior de la caja para formar columnas triangulares de refuer-
zo.

10 La constitución que se ha descrito es común y u-
sual en cajas obtenidas con cartón.

La caja que nos ocupa presenta unos determinados
perfeccionamientos cuya finalidad es la de formar en el -
borde horizontal de aquellos testeros, otro refuerzo trian-
15 gular que dé consistencia a esta parte de la caja que es la
que usualmente soporta el esfuerzo de varias cajas de apila-
miento.

En este sentido los perfeccionamientos en cuestión
se caracterizan porque los bordes horizontales del testero
20 están prolongados en dos zonas de similar longitud que el-
testero y de ancho aproximado a su tercera parte. La prime-
ra de dichas extensiones está destinada a doblarse a 90o,-
del testero cubriendo la parte superior de las columnas tri-
angulares, mientras que la otra extensión final se dobla por
debajo de la primera quedando acoplada por sus extremos en-
25 tre las columnas, para lo cual tiene sus extremos recorta-
dos y se fija sobre el testero mediante sendas aletas que
se acoplan en ranuras previstas en el citado testero.

Al objeto de que se comprendan con toda claridad
30 los perfeccionamientos descritos, se acompaña a la presente

1 memoria, formando parte de la misma, un juego de dibujos -
que representa lo siguiente.

5 Figura 1ª.- Planta del desarrollo de la lamina de
cartón con la que se obtiene la caja con los perfeccionamien-
tos descritos. Con independencia de su conformación conven-
cional común a las demás cajas, como es el fondo (1), los -
laterales (2) y (3), y los testeros (4) y (5) y las exten-
siones triples de cada borde vertical de los testeros (6);
10 (7); (8) y (9), el borde horizontal de dichos testeros está
prolongado en sendos extensiones paralelas (10) y (11). La
primera de ella de igual longitud que el testero y la segun-
da con los extremos recortados. Esta última extensión está
dotada de lenguetas (12) destinadas a enganchar en las ranu-
ras (13) previstas en el propio testero.

15 Figura 2ª.- Sección longitudinal de la caja monta-
da, donde se ve que la extensión extrema (11) del testero-
queda inclinada y sus aletas (12) dentro de las ranuras pre-
vistas en el testero, formando así un refuerzo de la zona -
(10), al tiempo que fija la posición de las columnas trian-
20 gulares de refuerzo de los ángulos verticales internos de -
la caja.

Figura 3ª.- Planta. Se ve claramente con línea de
rayado la solapa (11) que fija la posición de las columnas
a que se ha hecho mención.

25 Conforme se ha descrito los perfeccionamientos -
cumplen el objetivo propuesto de reforzar el borde horizon-
tal del testero al formar con las dos solapas en que se pro-
longa una barra triangular horizontal.

30 Por otra parte la prolongación interna, fija las
columnas verticales de los ángulos por sí misma, con inde-

1 Hecha la descripción a que se refiere la memoria
que antecede, es preciso insistir en que los detalles de
realización de la idea expuesta, pueden variar, es decir,
que pueden sufrir pequeñas alteraciones, basadas siempre
5 en los principios fundamentales de la idea, que son en esen-
cia los que quedan reflejados en los párrafos de la descrip-
ción hecha. En efecto, el Artículo 48 del Estatuto vigente
sobre Propiedad Industrial, establece como no patentables,
en su apartado tercero, "los cambios de forma, dimensiones,
10 proporciones y materias de un objeto ya patentado" fijando
así el criterio del legislador en el sentido de que paten-
tada una idea que pueda dar lugar a una realidad práctica
e industrializable, nadie podrá apoyarse en ella para, a
pretexto de haber introducido ligeras modificaciones, pre-
15 sentarla como nueva y propia.

Este principio, en cuanto al alcance de la protec-
ción del objeto patentado se refiere, se halla confirmado
por numerosas Sentencias del Tribunal Supremo, y entre -
ellas, como más terminantes, en las de fechas 16 de octubre
20 de 1954, 23 de enero de 1959, 20 de marzo de 1964 y otras.

Establecido el concepto expresado, en cuanto a la
amplitud que debe darse a la protección solicitada, se re-
dacta a continuación la Nota de Reivindicaciones, de acuer-
do con lo que se establece en el último párrafo del apar-
25 tado tercero del Artículo 100 de la Ley, sintetizando así
las novedades que se desean reivindicar:

NOTA DE REIVINDICACIONES

En resumen, el privilegio de explotación exclus-
va que se solicita, recaerá sobre las reivindicaciones si-
30 guientes:

1

1ª.- CAJA PARA PRODUCTOS PERECEDEROS PERFECCIONADA, del tipo de las constituidas a partir de una lamina rectangular, dotada de troquelados y hendidos determinantes de las distintas zonas de plegado para la formación de la caja, en la que los bordes verticales de la parte formativa del-testero estan prolongados en zonas plegables sobre el ángulo interior de la caja para formar columnas triangulares, y se caracteriza en esencia por el hecho de que los bordes horizontales del testero estan prolongados en dos zonas de igual longitud que el testero y de ancho aproximado. En su tercera parte, la primera de las cuales esta destinada a doblarse a 90º, del testero, cubriendo la parte superior de las columnas triangulares, mientras que la otra, se dobla por el bajo de la primera quedando entre las columnas, para lo cual tiene sus extremos recortados, y se fija sobre el-testero mediante bandas elásticas que se acoplan en ranuras previstas en el citado testero.

5

10

15

20

2ª.- Se reivindica por último como objeto sobre el que ha de recaer el modelo de utilidad que se solicita- CAJA PARA PRODUCTOS PERECEDEROS PERFECCIONADA.

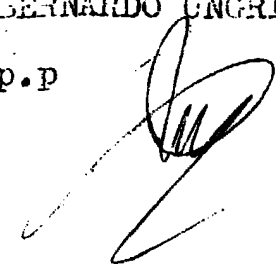
Todo conforme queda descrito y reivindicado en la presente memoria descriptiva que consta de siete paginas-mecanografiadas y dibujos que se acompañan.

25

Madrid 22 Febrero 1980

BERNARDO UNGRIA

p.p



30

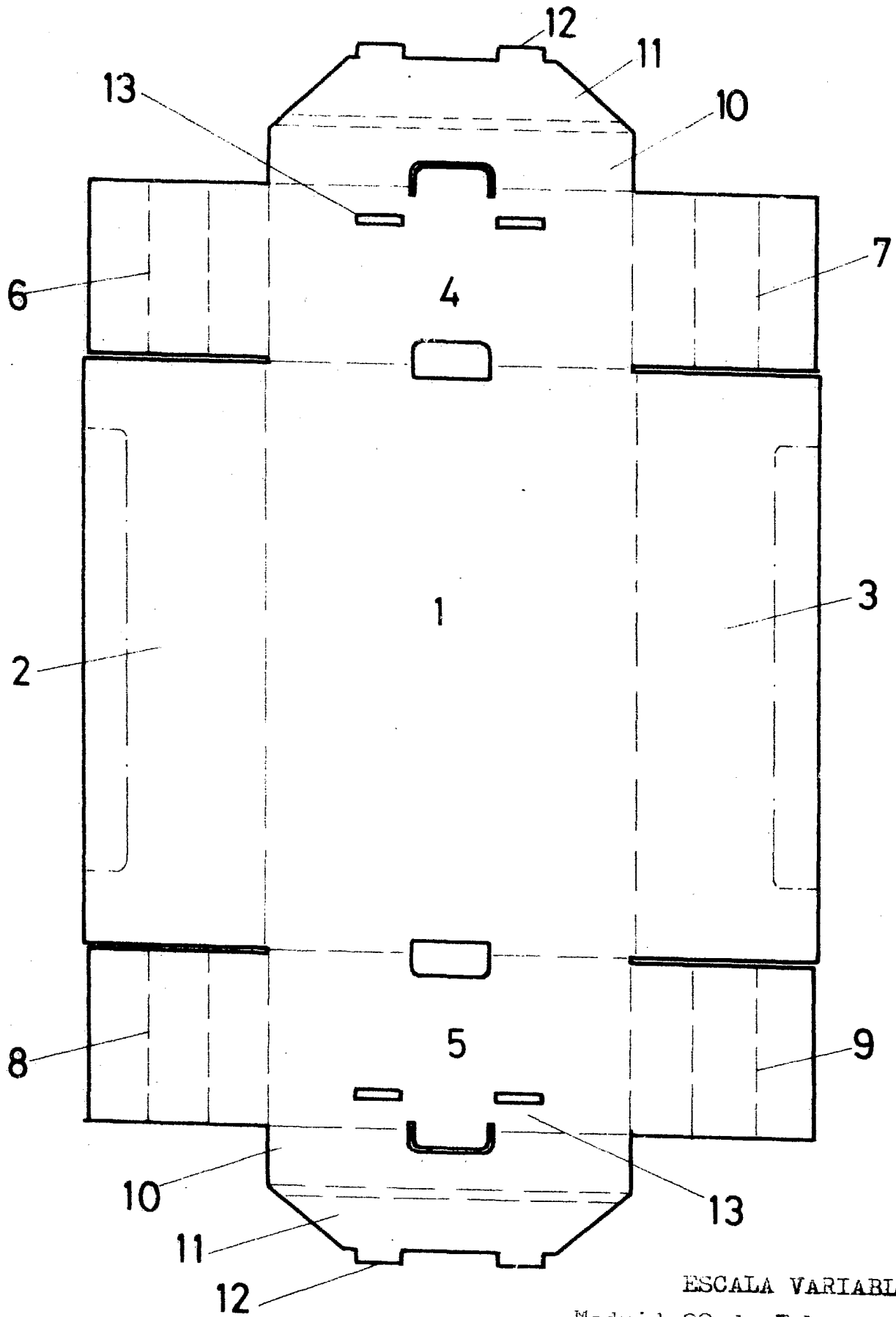


FIG.1

ESCALA VARIABLE
Madrid 22 de Febrero 1.980
BERNARDO UNGRIA
P.P.

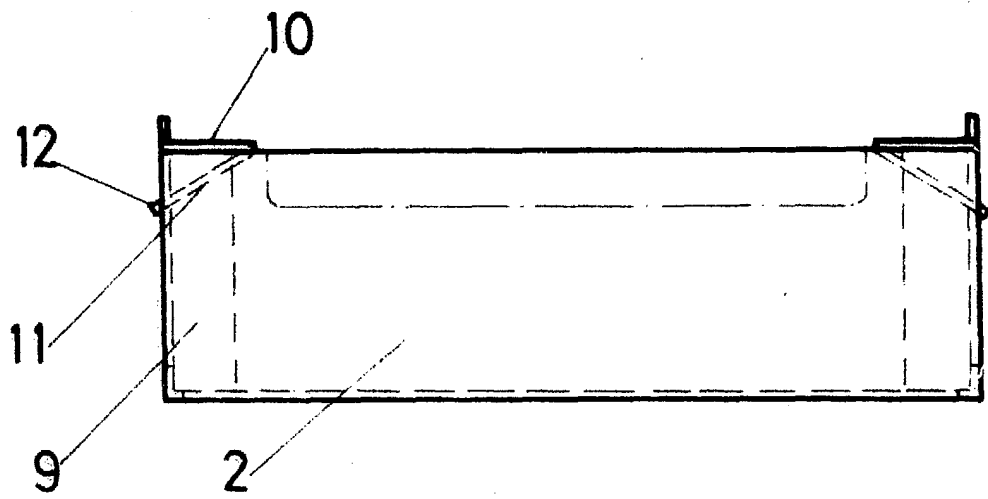


FIG. 2

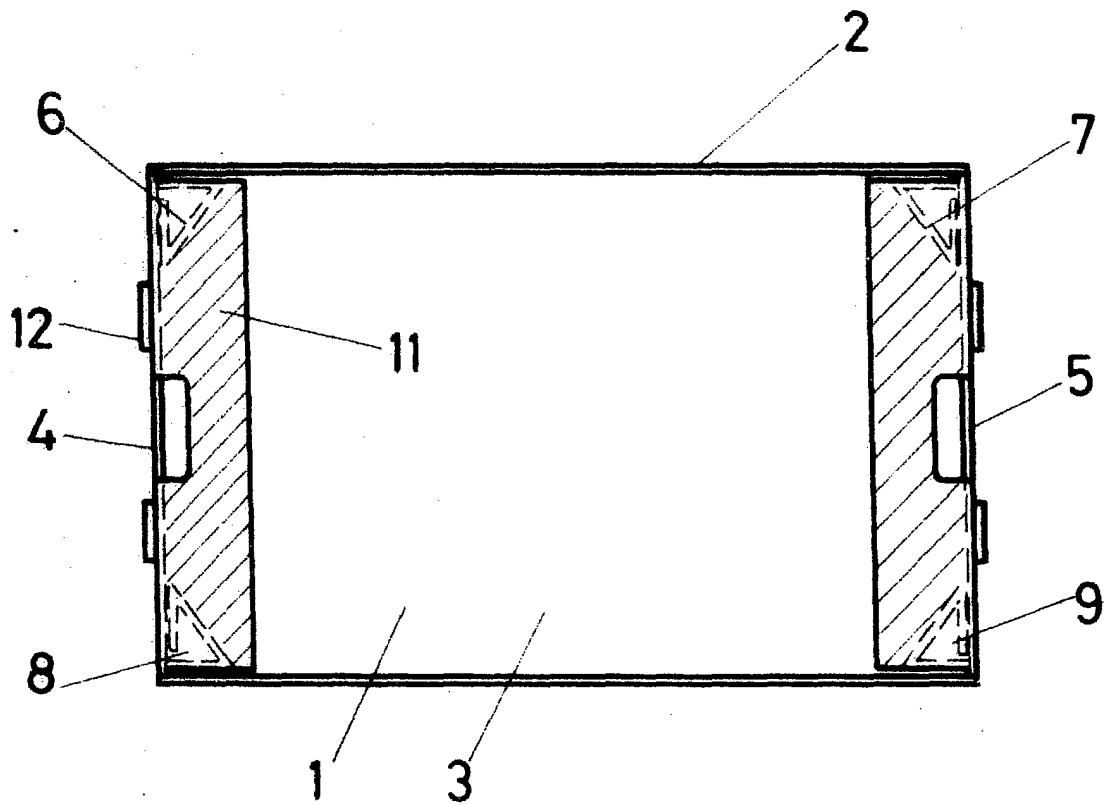


FIG. 3

ESCALA VARIABLE

Madrid 22 de Febrero de 1980

BERNARDO UNGRIA

P.P.