

AÑO

Expediente núm.



248804

REGISTRO DE LA PROPIEDAD INDUSTRIAL

248804

PATENTE DE INTRODUCCION

MEMORIA DESCRIPTIVA

que se acompaña a la solicitud de

una **PATENTE DE** INTRODUCCION por 10 años, en España

a favor de

BEATRIZ TORRENTS SERRA de nacionalidad

..... española domiciliado en . **BARCELONA**

calle de **Benedicto Mateu** núm. 50

por:

"PERFECCIONAMIENTOS EN LOS DISPOSITIVOS TENEDORES ADAPTABLES
A SUPERFICIES VERTICALES Y HORIZONTALES"

Nº 7860

Agente Sr. **JOSE LOPEZ CORTES**

2488041

Memoria Descriptiva

de

INTRODUCCION

a favor

de

D^a. BEATRIZ TORRENTS SERRA

OFICINA TECNICA DE PATENTES Y MARCAS

J. LOPEZ

Agente Oficial

MADRID
Av. José Antonio, 66
Teléf. 47-36-15

BARCELONA
Ramblas, 66
Teléf. 22-17-64

VALENCIA
Pascual y Genís, 11
Teléf. 21-25-50



248804

P A T E N T E D E I N T R O D U C C I O N
P O R D I E Z A Ñ O S
E N E S P A Ñ A

Solicitada a favor de D^a Beatriz Torrents Serra, de nacionalidad española, residente en Barcelona, c/. Benedicto Mateu nº. 50

p o r

=;=;="PERFECCIONAMIENTOS EN LOS DISPOSITIVOS TENDEDO-
RES ADAPTABLES O SUPERFICIES VERTICALES Y HORIZONTALES"=;

~~~~~

M E M O R I A D E S C R I P T I V A  
= = = = =

La presente invención se refiere a unos perfeccionamientos en los dispositivos tendedores adaptables a las superficies verticales y horizontales caracterizados esencialmente por su gran simplificación y seguridad de funcionamiento.

Son multiples las soluciones dadas para solventar de una manera practica y eficaz las dificultades que

248804 - 2-



presenta el secado domestico de las prendas lavadas, pero hay que reconocer sin embargo, que en pocas de dichas realizaciones, por no decir en ninguna, se ha logrado alcanzar un resultado realmente industrializable y al alcance de la mayoría de los hogares españoles.

En cambio con los perfeccionamientos que se reivindican, se logra una realización altamente practica comoda y de facil adaptación, características que permiten su utilización con grandes ventajas sobre otros dispositivos similares.

Otra ventaja obtenida con los perfeccionamientos objeto de esta patente, es que el nuevo dispositivo puede aplicarse indistintamente sobre una pared o superficie vertical u horizontal.

La invención comprende fundamentalmente dos paralelogramos articulados y plegables unidos entre sí por sendas varillas transversales estando unidos dichos paralelogramos articulados unidos por uno de sus extremos, a unas piezas de sujeción, a través de las cuales se fijan a cualquier superficie vertical u horizontal o bien sobre los extremos de una plataforma movil.

Para hacer mas comprensible la utilización y funcionamiento de estos perfeccionamientos en la descripción que sigue nos referiremos a los dibujos que se acompañan que constituyen un caso de realización practica, naturalmente que tratandose de un ejemplo aclaratorio los dibujos en cuestión deben interpretarse con amplio criterio y sin caracter limitativo alguno.

En los dibujos la figura 1 es una vista en perspectiva del dispositivo en posición de utilización

248804 - 3 -



40

en el caso de adaptación a una superficie vertical y en la figura 2 una vista igualmente en posición de utilización del dispositivo, adaptado a una plataforma horizontal móvil.

45

En los mismos se indica por -1- los dos paralelogramos articulados, por -2- los puntos de articulación, por -3- las barras transversales que unen entre sí los paralelogramos articulados -1-, por -4- las piezas de apoyo de uno de los extremos de los paralelogramos articulados -1-, por -5- los taladros de fijación de las piezas -4-, por 6- la ranura de deslizamiento, por -7- la plataforma móvil montada sobre las ruedas -8-, y por -9- el reborde del contorno superior de la plataforma -7-.

50

55

Como se comprende fácilmente a la vista de los dibujos estos perfeccionamientos resultan sumamente ventajosos, reduciendo a un mínimo el espacio que ocupan permitiendo en cambio un máximo de utilización y de rendimiento, obteniéndose todas estas mejoras de una manera racional, simplificada y científicamente estudiada.

60

Gracias a las características especiales de la pieza -4- su adaptación a cualquier punto de la pared vertical u horizontal resulta muy fácil y rápida pudiéndose efectuar el plegado y desplegado fácil y seguro del dispositivo a través de la ranura deslizante -6-.

65

Como es lógico el número de varillas transversales -3- puede aumentarse o disminuirse según las necesidades de cada caso.

Para el caso de que las necesidades de la usuaria exijan una variación del punto de utilización del



70 dispositivo, este puede adaptarse facilmente sobre una  
plataforma movil -7-, provista en su contorno de un sali-  
liente superior -9-, para recoger el agua escurrida.

75 Descrita suficientemente la naturaleza y funcio-  
namiento de estos perfeccionamientos solo resta consignar  
que podrán realizarse en diversidad de formas, tamaños  
y materiales siendo tambien posible la introducción de  
variaciones secundarias que no alteren la esencialidad  
de su objeto que se pone de manifiesto en la siguiente

N O T A

80 Los puntos que se presentan para su reivindi-  
cación en la presente Patente de Introducción son:

85 1ª.- Perfeccionamientos en los dispositivos  
tendedores adaptables a superficies verticales y hori-  
zontales, caracterizados porque los medios laterales de  
articulación estan unidos por uno de sus extremos a una  
pieza de apoyo y fijación provista de una ranura desli-  
zante en la cual va montado el extremo de uno de los  
brazos articulados de cada lafo.

90 2ª.- Perfeccionamientos en los dispositivos  
tendedores adaptables a superficies verticales y hori-  
zontales según la reivindicación anterior caracteriza-  
dos porque las piezas de apoyo y fijación de la reivin-  
dicación 1ª, comprenden dos taladros para su fijación  
en cualquier superficie plana, vertical u horizontal  
95 y porque entre los puntos de articulación de los dos  
elementos articulados laterales se ha dispuesto unas  
varillas transversales de unión.



100 3<sup>a</sup>.- Perfeccionamientos en los dispositivos  
tendedores adaptables a superficies verticales u horizontales,  
105 tales, caracterizados por comprender una plataforma mo-  
vil provista de cuatro ruedas provista en todo su contor-  
no superior de un reborde que sobresale y porque en dos  
extremos opuestos de dicha plataforma movil pueden tam-  
bien adaptarse las piezas de apoyo y fijación de la rei-  
vindicación 1<sup>a</sup>.

110 4<sup>a</sup>.-"PERFECCIONAMIENTOS EN LOS DISPOSITIVOS  
TENEDORES ADAPTABLES A SUPERFICIES VERTICALES U HORI-  
ZONTALES", de conformidad en an todo en lo esencial y  
fines industriales a lo descrito en la precedente Memo-  
ría Descriptiva y graficamente representado en el ad-  
junto plano para su mejor comprensión.

Esta Memoria consta de CINCO hojas mecano-  
grafiadas por una sola cara a doble espacio en 112 lí-  
neas.

Madrid, 20 de Diciembre de 1959

Por autorización de la interesada.

JOSE LOPEZ  
R.R.

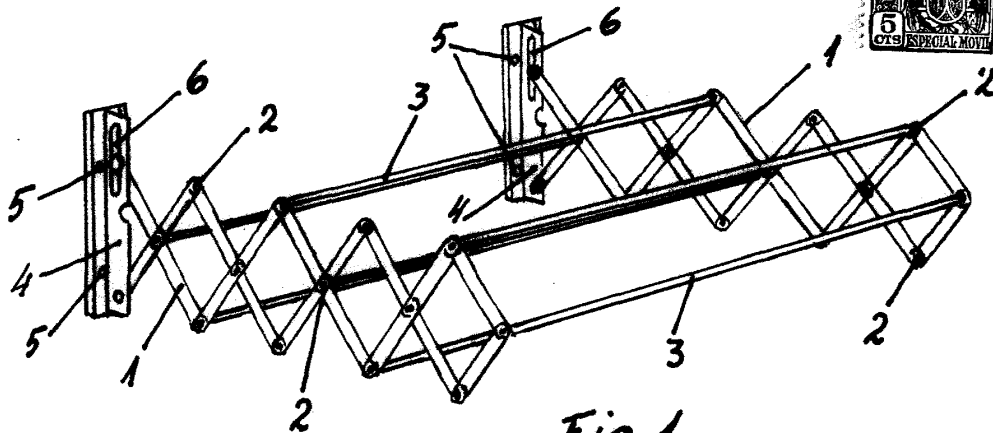


Fig. 1

248804

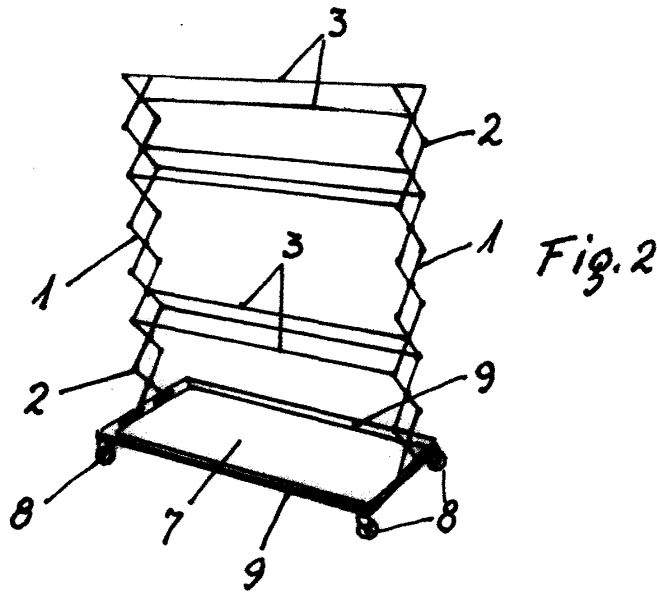


Fig. 2

Escala variable  
Madrid Abril 1959

JOSE LOPEZ  
P. R.