

19 ES	11	NUMERO	10 Y
	21	248788	
	22	FECHA DE PRESENTACION	



ESPAÑA

MODELO DE UTILIDAD

16 MAYO 1980

30 PRIORIDADES:	31 NUMERO	32 FECHA	33 PAIS
-----------------	-----------	----------	---------

47 FECHA DE PUBLICIDAD	51 CLASIFICACION INTERNACIONAL
	B65D 47/08

54 TITULO DE LA INVENCIÓN
"TAPÓN-VERTEDEDOR".

71 SOLICITANTE (S)
Don Josep MORA TABERNER y Don Isidro FOLCH MUJAL

DOMICILIO DEL SOLICITANTE
Cornellá de Llobregat (Barcelona) calle Bellaterra, 41 y L'Hospitalet de Llobregat (Barcelona) calle América, 47, 9º 2ª

72 INVENTOR (ES)

73 TITULAR (ES)

74 REPRESENTANTE
Don Ignacio PONTI GRAU

La presente invención se refiere a un tapón-vertedor, especialmente ideado para acoplarlo a botellas desprovistas de tapón y que de origen están cerradas mediante precintos inutilizables, como sucede con las botellas de leche y otras similares.

Las botellas del tipo descrito tienen el inconveniente que supone el quedar desprovistas de cierre alguno, una vez han sido desprecintadas. En el caso de que no sea consumido inmediatamente el contenido de la botella, éste no tiene protección alguna, con los peligros que ello supone para la conservación e higiene del mismo.

Estos inconvenientes han sido superados de una forma muy eficaz y sencilla por el tapón-vertedor objeto de la invención.

Dicho tapón-vertedor consta esencialmente de una abrazadera ajustable alrededor del cuello del envase, cuya abrazadera presenta articulada libremente una tapa destinada a apoyarse sobre la boca del envase.

Ventajosamente se ha previsto que la abrazadera dispone de medios de tope destinados a fijar su posición correcta de uso, inmediatamente debajo de la boca del envase.

Asimismo se ha previsto que la tapa articulada presenta en el borde opuesto al de su articulación, una configuración en forma de pico vertedor.

Para la mejor comprensión de cuanto queda descrito en la presente memoria, se acompaña un dibujo en el que, tan sólo a título de ejemplo, se representa un caso práctico de realización del objeto de la invención.

En dicho dibujo, la figura 1 es una vista en perspectiva del tapón-vertedor separado de la botella; la figura 2 es una vista en perspectiva que muestra el tapón-vertedor colocado en el cuello de la botella, con la tapa levantada; la figura 3 es una vista en sección longitudinal del tapón-vertedor colocado en la boca de la botella, permaneciendo la tapa abatida, o en posición de cierre, y la figura 4 es una vista en alzado lateral del tapón colocado en posición de uso.

El tapón-vertedor descrita consta en los dibujos de una abrazadera -1- dotada de extremos -2- abiertos y ligeramente divergentes para facilitar su introducción a presión alrededor del gollete -3- de un envase -4-. La abrazadera -1- está dotada de unas aletas radiales -5-, dobladas hacia el interior, destinadas a apoyarse sobre la boca -6- del envase, estableciendo tope de introducción de la abrazadera -1-.

Dicha abrazadera está dotada de una bisagra -7- situada en posición opuesta a la abertura de la abrazadera, en cuya bisagra está articulada una tapa abatible -8-, dotada en el extremo opuesto al de articulación de la bisagra -7-, de un pico vertedor -9-.

La utilización del tapón vertedor descrito es como sigue: una vez ajustada la abrazadera -1- alrededor del gollete -3- del envase -4-, la tapa -8- tiende a mantenerse cerrada por su propio peso, sobre la boca -6-, evitando la caída de impurezas en el contenido del envase en tanto no se consume totalmente.

Para escanciar el contenido hasta inclinar el envase -4-, tal como ilustra la figura 4 del dibujo, con lo cual

la tapa -8- oscila libremente y deja pasar el contenido, que es canalizado por el pico vertedor -8-, con lo cual, además de obtener una protección del contenido del envase, se facilita notablemente su vertido.

5 Este tapón resulta especialmente indicado para envases que llevan un precinto de origen, que una vez desgarrado se inutiliza, como es el caso de las botellas de leche.

 Serán independientes del objeto de la invención los materiales empleados en la fabricación del tapón-vertedor,
10 formas y dimensiones del mismo y cuantos detalles accesorios puedan presentarse, siempre y cuando no afecten a su esencialidad.

- . -



REIVINDICACIONES

1. Tapón-vertedor, caracterizado esencialmente por el hecho de que consta de una abrazadera ajustable a presión alrededor del cuello del envase, cuya abrazadera presenta articulada libremente una tapa que se apoya sobre la boca del mismo.

2. Tapón-vertedor, según la reivindicación anterior, caracterizado por el hecho de que la abrazadera presenta medios de tope destinados a fijar su posición correcta de uso.

3. Tapón-vertedor, según las reivindicaciones 1 y 2, caracterizado por el hecho de que, ventajosamente, la abrazadera presenta unas aletas radiales salientes al interior que se apoyan sobre la boca del envase.

4. Tapón-vertedor, según la reivindicación 1, caracterizado por el hecho de que la tapa articulada presenta una configuración en forma de pico vertedor que se prolonga del borde opuesto al de articulación.

5. Tapón-vertedor.

La presente memoria consta de cinco hojas foliadas.

Barcelona, 22 de febrero de 1980

Josep MORA TABERNER y
Isidro FOLCH MUJAL

p.a. **I. PONTI**
p.p.

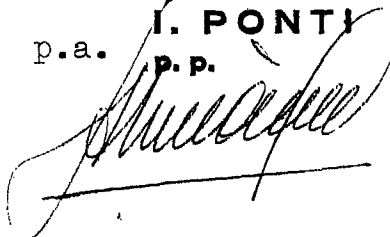


FIG. 1

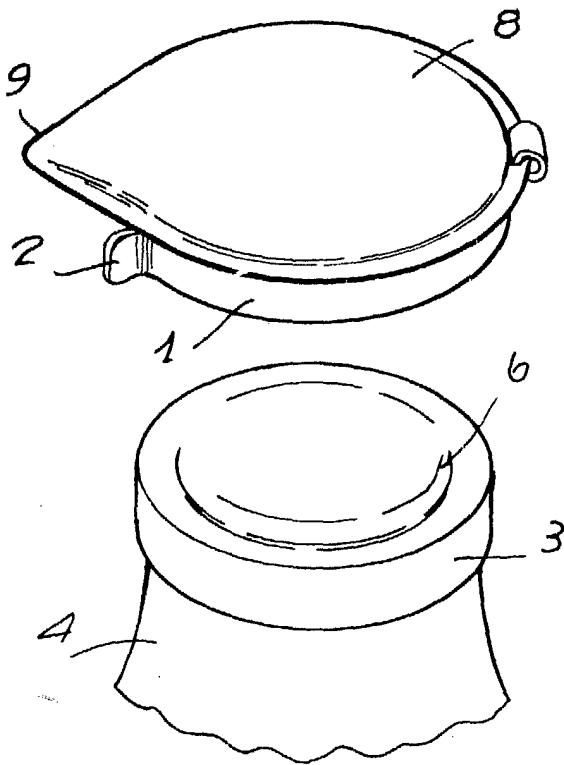


FIG. 2

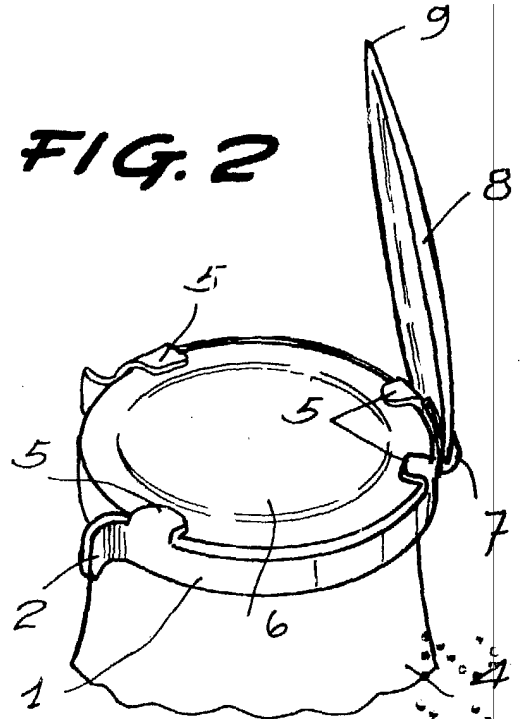


FIG. 3

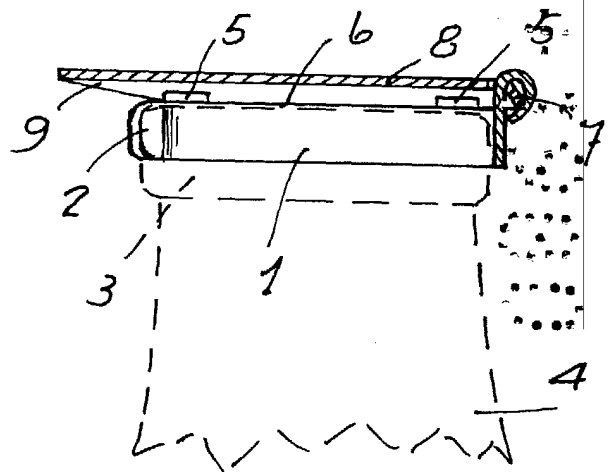
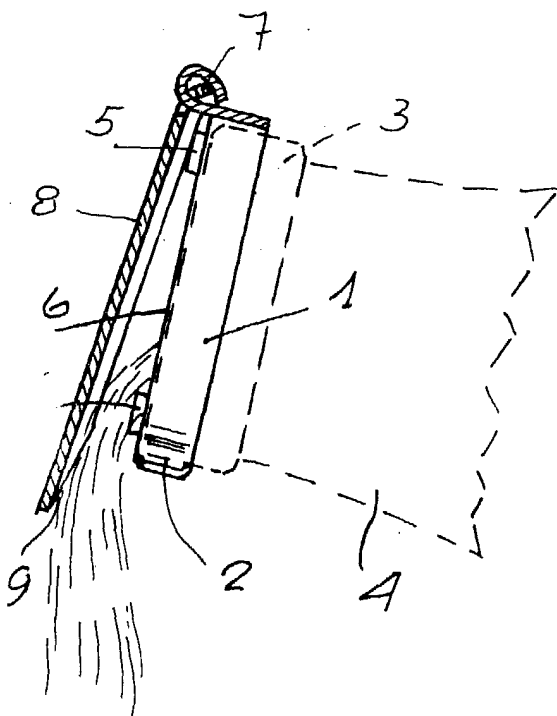


FIG. 4



Barcelona, 22 de febrero de 1980
p.a. I. PONTI

P.P.

30.166/1