



ESPAÑA

(19) ES (11) (21) (22)	NUMERO <b>248776</b>	(10) Y
	FECHA DE PRESENTACION 25 enero 1980	

1 JUN. 1980

MODELO DE UTILIDAD

(30) PRIORIDADES:	(31) NUMERO	(32) FECHA	(33) PAIS
-------------------	-------------	------------	-----------

(47) FECHA DE PUBLICIDAD	(51) CLASIFICACION INTERNACIONAL A44B 15100
--------------------------	--

(54) TITULO DE LA INVENCIÓN "LLAVERO SIMPLIFICADO".
--

(71) SOLICITANTE (S) Don Domingo BIS ISERN
---

DOMICILIO DEL SOLICITANTE Barcelona, Pasaje Toledo, 11
---

(72) INVENTOR (NS)
--------------------

(73) TITULAR (ES)
-------------------

(74) REPRESENTANTE Don Ignacio PONTI GRAU
--

La presente invención se refiere a un llavero simplificado y sumamente práctico.

El llavero es un artículo de gran utilidad y extraordinaria profusión, puesto que se utiliza para acondicionar y  
5 diferenciar llaves de distintos usos, ya sea de la vivienda, del vehículo, de las dependencias del centro de trabajo, de armarios de un club u otros.

El llavero en cuestión se caracteriza por el hecho de que consta de una pieza dotada de una abertura circular que  
10 constituye una argolla, la cual está interrumpida por una abertura estrecha, cuya argolla presenta su canto interno acanalado y constituye una guía para el desplazamiento angular de una pieza ajustada en su interior, a modo de disco con una escotadura, el cual tiene su canto introducido en la garganta de la  
15 argolla y puede adoptar una posición en la que su escotadura queda situada frente a la abertura de la argolla, y otra en la que está desplazada de la misma, correspondiendo, respectivamente a las posiciones de abierto y cerrado del llavero.

Para la mejor comprensión de cuanto queda descrito  
20 en la presente memoria, se acompaña un dibujo en el que, tan sólo a título de ejemplo, se representa un caso práctico de realización del objeto de la invención.

En dichos dibujos, la figura 1 es una vista en alzado frontal del llavero abierto con la llave separada: la figura  
25 2 es una vista similar estando el llavero parcialmente cerrado y la llave en su interior: la figura 3 es una vista similar a las anteriores, con el llavero cerrado y la llave en su interior: y la figura 4 es una sección por el plano IV-IV

de la figura anterior.

El llavero descrito consta en el dibujos de una argolla -1- con una garganta -2- en su contorno interno, dotada de una interrupción o abertura -3-.

5 En el interior de la argolla -1- está montado un disco giratorio -4-, con una escotadura -5-, cuyo disco tiene el canto introducido en la garganta -2- de la argolla, a fin de permitir y guiar el giro de aquél.

10 El disco -4- puede girar libremente, de forma que al enfrentarse la escotadura -5- a la interrupción -3-, el llavero queda abierto y las llaves pueden introducirse a extraerse fácilmente.

15 Al desplazarse el disco (figura 2) y quedar la escotadura -5- alejada de la abertura -3-, el llavero queda cerrado y la llave no puede salir (figuras 3 y 4).

El llavero descrito es muy sencillo, y ocupa un reducido espacio. Gracias a su simplicidad y escaso coste, puede utilizarse como medio publicitario, o incluso puede presentar inscripciones y grabados en las caras del disco -4-.

20 Serán independientes del objeto de la invención los materiales empleados en la construcción de los distintos componentes del llavero, formas y dimensiones de los mismos y cuantos detalles accesorios puedan presentarse, siempre y cuando no afecten a su esencialidad.

R E I V I N D I C A C I O N E S

1. Llaverero simplificado, caracterizado por el hecho de que consta de una pieza con una abertura circular, que constituye una argolla, la cual está interrumpida por una abertura estrecha, cuya argolla presenta su canto interno acanalado y constituye una guía para el desplazamiento angular de una pieza ajustada en su interior a modo de disco con una escotadura, cuyo disco tiene su canto introducido en la garganta de la argolla y puede adoptar una posición en la que la escotadura del disco queda situada frente a la abertura de la argolla, y otra en la que está desplazado de la misma, correspondientes a las posiciones de abierto y cerrado, respectivamente, del llaverero.

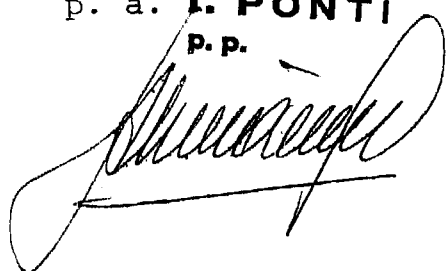
2. Llaverero simplificado.

La presente memoria descriptiva consta de cuatro hojas foliadas escritas a máquina por una sola cara.

Barcelona, 25 de enero de 1980

Domingo BIS ISERN

p. a. **L. PONTI**  
P.P.



30.160/1

FIG. 1

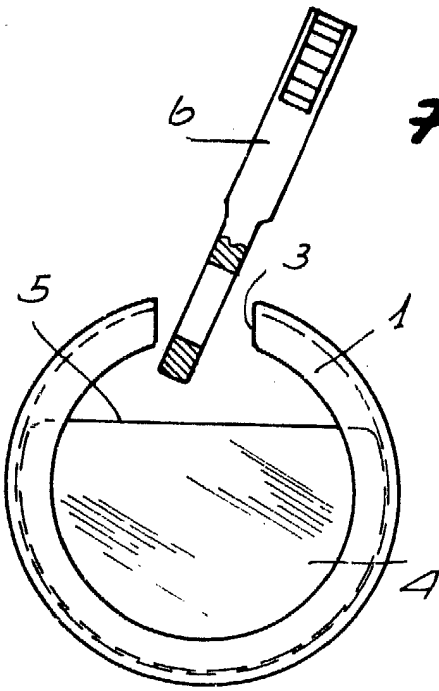


FIG. 2

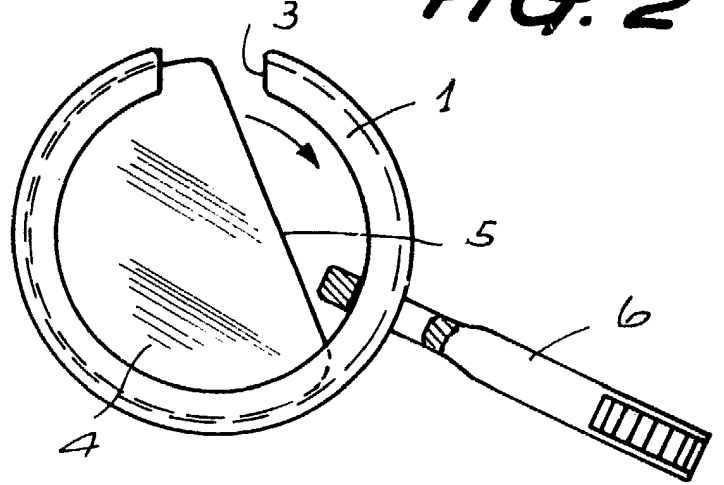


FIG. 3

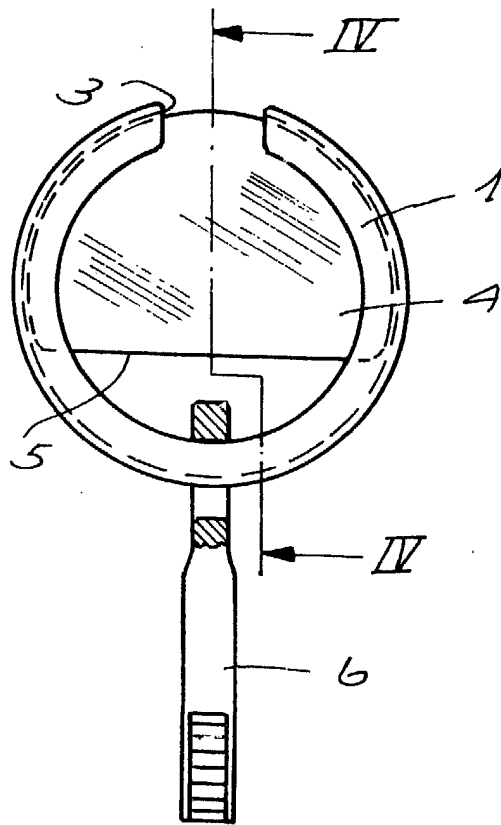
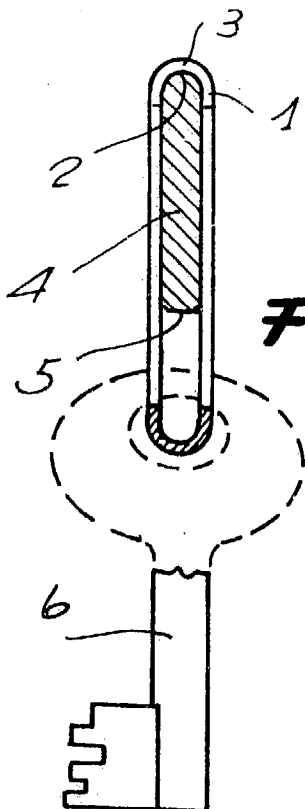


FIG. 4



Barcelona, 25 de enero de 1980

p.a. I, PONTI

p.p.