



ESPAÑA

| | | |
|-------|--------------------------|------|
| 19 ES | 11 NUMERO | 10 Y |
| | 21 248.767 | |
| | 22 FECHA DE PRESENTACION | |
| | 21-2-80 | |

MODELO DE UTILIDAD

1 SET. 1980

RC/MCH

| | | |
|-----------------|----------|---------|
| 30 PRIORIDADES: | 32 FECHA | 33 PAIS |
| 31 NUMERO | | |

| | |
|------------------------|--------------------------------|
| 47 FECHA DE PUBLICIDAD | 51 CLASIFICACION INTERNACIONAL |
| | F16F 9/24 19/36 |

| |
|----------------------------------|
| 54 TITULO DE LA INVENCION |
| RESORTE NEUMATICO PERFECCIONADO. |

| |
|-------------------------|
| 71 SOLICITANTE (S) |
| AP AMORTIGUADORES, S.A. |

| |
|--|
| DOMICILIO DEL SOLICITANTE |
| Crta. de Irurzun s/n ORORBIA (Navarra) |

| |
|------------------|
| 72 INVENTOR (ES) |
| |

| |
|-----------------|
| 73 TITULAR (ES) |
| |

| |
|----------------------------|
| 74 REPRESENTANTE |
| D. BERNARDO UNGRIA GOIBURU |

1 El Estatuto vigente sobre Propiedad Industrial, de
26 de Julio de 1929, en su texto refundido publicado el 30
de Abril de 1930, establece los caracteres de patentabili-
dad de las invenciones de tipo industrial que tienen por
5 objeto obtener ventajas sobre lo ya conocido, admitiendo
por consiguiente como patentables, las nuevas máquinas, a-
paratos, instrumentos, procesos de fabricación, etc... La am-
plitud de conceptos previstos como patentables, ha llevado
al legislador a aclarar (Artº. 46) que la enumeración con-
10 tenida en dicho cuerpo legal es puramente enunciativa, y no
limitativa, haciéndola extensiva incluso a los descubrimien-
tos de tipo científico (Artº. 47).

El Decreto de 26 de Diciembre de 1947, recogiendo
la Orden de 18 de Noviembre de 1935, confirma el criterio
15 legal de que también serán patentables los instrumentos, ob-
jetos, o partes de los mismos, que aporten a la función a
que son destinados, un beneficio o efecto nuevo, y en defi-
nitiva que constituyan una mejora sustancial sobre lo ante-
riormente conocido.

20 Pues bien, a tenor de lo expuesto, y en base al ar-
ticulado que recoge los conceptos expresados, debe conside-
rarse, que la invención a que se refiere la presente memo-
ria, constituye una novedad industrial, con características
y ventajas que la hacen merecedora del privilegio de explo-
25 tación exclusiva que por ella se solicita, premiando así
los méritos de quien aporta a la industria del país una me-
jora efectiva y precisamente comprendida entre las enuncia-
das por la Ley como patentables. (Arts. 46 y 47 en relación
con el 171, en su nueva redacción afectada por la Orden de
30 18 de Noviembre de 1.935).

1 La presente invención se refiere, según se expresa en el enunciado de esta memoria descriptiva, a un resorte neumático que ha sido sensiblemente perfeccionado en orden a mejorar su funcionalidad y eficacia.

5 El resorte que se preconiza es del tipo de los que se componen mediante un cilindro en el interior del cual puede desplazarse telescópicamente un vástago solidario de un pistón, de manera que el desplazamiento de dicho vástago supone un desequilibrio de presiones entre las dos
10 cámaras determinadas por el pistón, obteniéndose así el perseguido efecto de resorte.

 En este tipo de resortes se plantea un problema fundamental, que consiste en la obtención de una buena hermeticidad en la empaquetadura del cilindro, a través de la
15 cual se desplaza el vástago del pistón.

 Precisamente sobre dicha empaquetadura se centra el objeto de la presente invención, solucionando plenamente la problemática citada e impidiendo el desplazamiento lateral del vástago en cualquier posición del mismo.

20 Para ello la mencionada empaquetadura consta de tres piezas dispuestas en superposición, siendo todas ellas atravesadas evidentemente por el vástago del pistón, mientras que anularmente se ajustan a la pared interna del cilindro.

25 De estas tres piezas la intermedia actúa como retén de hermeticidad, para lo cual adopta la configuración de un anillo elástico cuya sección se aproxima a la forma de U, con sus ramas desiguales, constituyendo las piezas extremas guías para el vástago.

30 Concretamente la pieza extrema interna conforma

1 con el propio vástago una acanaladura perimetral externa
en la que se aloja la rama más larga del anillo elástico,
mientras que en su arista perimetral externa correspondien
te a su base interna cuenta con un escalonamiento mediante
5 el cual se realiza su fijación al cilindro o camisa del
resorte, mediante una deformación de dicha camisa.

Por otro lado la pieza extrema externa queda fija-
da mediante el oportuno solapado de la embocadura del cilin
dro.

10 Las dos piezas extremas guías para el vástago im-
posibilitan los desplazamientos laterales del mismo, mien-
tras que el anillo elástico intermedio asegura una perfec-
ta hermeticidad en la empaquetadura.

15 Para complementar la descripción que se está reali-
zando y con objeto de ayudar a una mejor comprensión de
las características del invento, se acompaña a la presente
memoria descriptiva, como parte integrante de la misma,
de una hoja única de planos en la que con carácter ilustra-
tivo y no limitativo, se ha representado lo siguiente:

20 La figura 1 muestra una vista en alzado lateral y
en sección longitudinal de un resorte neumático realizado
de acuerdo con el objeto de la presente invención.

25 La figura 2 muestra un detalle ampliado de un sec-
tor del mismo resorte, concretamente el correspondiente a
su empaquetadura sobre la que se centra la invención.

30 A la vista de estas figuras puede observarse como
el resorte neumático que se preconiza y que está constituí-
do mediante un cilindro 1 en cuyo interior se aloja con ca-
rácter desplazable un vástago 2 dotado de su correspondien-
te pistón 3, presenta una empaquetadura 4 de característi-

1 cas especiales, destinada a establecer un paso para la salida al exterior del vástago 2, en el que este pueda desplazarse sin posibilidad de desplazamientos laterales y asegurando una perfecta hermeticidad para las cámaras establecidas en el interior del cilindro 1.

5

La citada empaquetadura 4 se configura mediante la combinación funcional de tres piezas, un anillo elástico intermedio 5 y dos guías laterales 6 y 7.

10

El anillo elástico intermedio o retén 5 adopta, según puede observarse gráficamente en la figura 2, una sección aproximadamente en U con sus ramas desiguales, de manera que la rama más larga, que es la que contacta con la superficie lateral del vástago 2, queda parcialmente alojada en una acanaladura 8 determinada por el propio vástago 2 y por un escalonamiento operativamente practicado sobre la guía interna 7.

15

Por otro lado esta guía 7 cuenta con otro escalonamiento 9 practicado sobre la arista externa de su base interna, de manera que mediante una deformación 10 del cilindro 1, con arrastre de material hacia el citado escalonamiento, determina un tope de penetración para la propia guía 7.

20

Por otro lado, la guía externa 6 encargada de presionar al anillo elástico 5 contra la guía interna 7, queda retenida mediante el oportuno solapado 11 de la embocadura del cilindro 1.

25

De lo anteriormente expuesto se deduce que las guías 6 y 7, por su propia rigidez y extensión, aseguran una absoluta imposibilidad de desplazamientos laterales para el vástago en cualquier posición del mismo, mientras

30

1

que el retén o anillo elástico 5 confiere a la empaquetadura una perfecta hermeticidad.

5

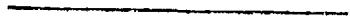
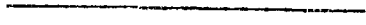
10

15

20

25

30



1

5

10

15

20

25

30

Hecha la descripción a que se refiere la memoria que antecede, es preciso insistir en que los detalles de realización de la idea expuesta, pueden variar, es decir, que pueden sufrir pequeñas alteraciones, basadas siempre en los principios fundamentales de la idea, que son en esencia los que quedan reflejados en los párrafos de la descripción hecha. En efecto, el Artículo 48 del Estatuto vigente sobre Propiedad Industrial, establece como no patentables, en su apartado tercero, "los cambios de forma, dimensiones, proporciones y materias de un objeto ya patentado" fijando así el criterio del legislador en el sentido de que patentada una idea que pueda dar lugar a una realidad práctica e industrializable, nadie podrá apoyarse en ella para, a pretexto de haber introducido ligeras modificaciones, presentarla como nueva y propia.

Este principio, en cuanto al alcance de la protección del objeto patentado se refiere, se halla confirmado por numerosas Sentencias del Tribunal Supremo, y entre ellas, como más terminantes, en las de fechas 16 de octubre de 1954, 23 de enero de 1959, 20 de marzo de 1964 y otras.

Establecido el concepto expresado, en cuanto a la amplitud que debe darse a la protección solicitada, se redacta a continuación la Nota de Reivindicaciones, de acuerdo con lo que se establece en el último párrafo del apartado tercero del Artículo 100 de la Ley, sintetizando así las novedades que se desean reivindicar:

NOTA DE REIVINDICACIONES

En resumen, el privilegio de explotación exclusiva que se solicita, recaerá sobre las reivindicaciones siguientes:

1

5

10

15

20

25

30

1.- RESORTE NEUMATICO PERFECCIONADO, que sien-
do del tipo de los que se componen mediante un cilindro
en el interior del cual puede desplazarse telescópicamen-
te un vástago a cuyo extremo interno está fijado un pis-
tón, esencialmente se caracteriza porque en el extremo
del cilindro por el que sobresale el vástago, se ha pre-
visto, como medio de hermeticidad, una empaquetadura
que consta de tres piezas dispuestas en superposición,
todas las cuales son atravesadas axialmente por el vástago
en tanto que anularmente se ajustan a la pared interna
del cilindro, habiéndose previsto que la pieza intermedia
actue de retén de hermeticidad, para lo cual se conforma
según un anillo elástico de sección en forma aproximada
de U con sus ramas de desigual longitud, quedando la de
mayor dimensión orientada hacia el interior y por su bor-
de libre parcialmente acoplado en una acanaladura previs-
ta internamente en una de las piezas extremas de las que
forman el conjunto de la empaquetadura la cual pieza ha-
ce de guía inferior o interna del vástago, eliminando
desplazamientos laterales del mismo en su movimiento
axial, a lo que además colabora la tercera pieza del con-
junto que está situada en la extremidad del cilindro por
la que emerge el vástago.

2.- Se reivindica por último como objeto so-
bre el que ha de recaer el Modelo de Utilidad que se so-
licita: RESORTE NEUMATICO PERFECCIONADO.

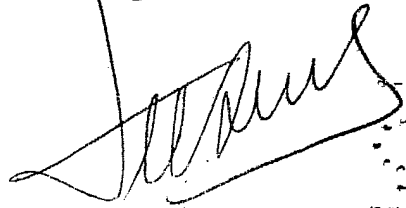


1 Todo conforme queda descrito y reivindicado
en la presente memoria descriptiva que consta de nueve
páginas mecanografiadas y dibujos adjuntos.

Madrid, 21 febrero 1.980

BERNARDO UNGRIA

P.P.

A handwritten signature in dark ink, appearing to read 'Bernardo Ungria', is written over the typed name. The signature is fluid and cursive, with a long horizontal stroke at the end.

5

10

15

20

25

30

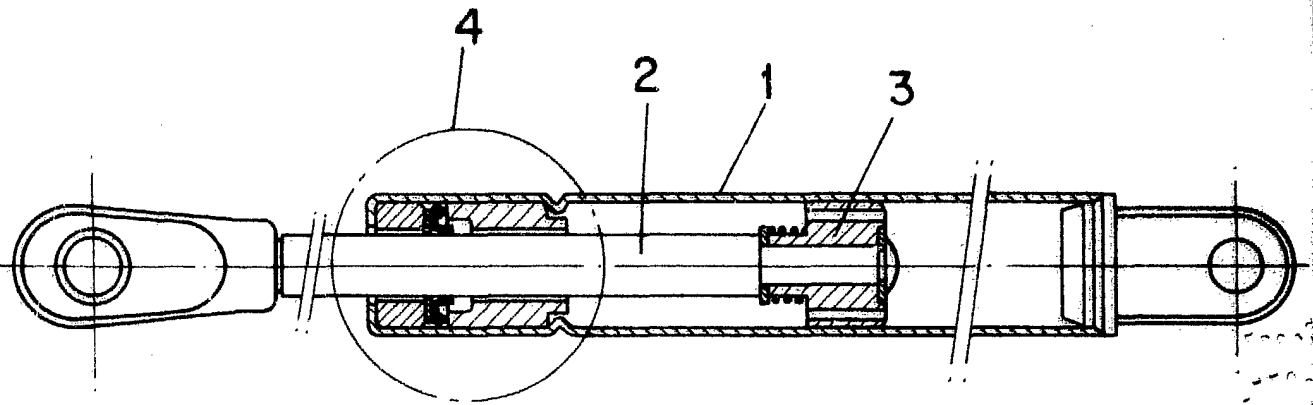


FIG-1

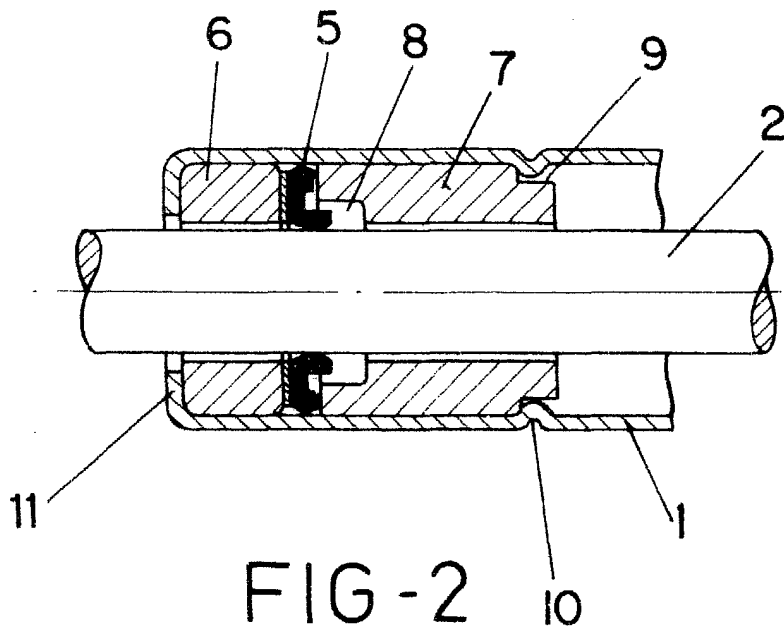


FIG-2

[Handwritten signature]