

248767



PATENTE DE INVENCION **248767**
por 20 años

por «un amplificador de transistores adaptable a los combinados telefónicos de auricular y microfono»- - - - -

a favor de la SOCIETE ARTISTIQUE FRANCAISE S.A.F. Societe Anonyme, industrial y comercial, de nacionalidad francesa, domiciliada en 45 rue des Boulets Paris 11^e y de: TECHNOFINA, Societe Civile o etudes Industrielle el Commerciale, de nacionalidad francesa, domiciliada en 23, Boulevard Jules Ferry, PARIS 11^e.

- - - - -

MEMORIA DESCRIPTIVA

La presente invención tiene por finalidad la creación de un amplificador de transistores, adaptable a los diversos combinados telefónicos de microfono y auricular de uso corriente, con servicio en las diferentes redes sin recurrir a ningún medio de empalme con el circuito telefónico y a ninguna alimentación por el sector eléctrico. Este amplificador extiende las posibilidades del combinado de microfono y auricular y permite captar y reproducir a distancia las conversaciones entre uno o varios interlocutores sin ninguna intervención manual.



Este resultado es obtenido sin utilizar tubos electrónicos alimentados ya sea por el sector ya sea por una batería.

El amplificador que constituye el objeto de la patente presenta las siguientes ventajas.

- 5 1ª.- Mejoramiento de la calidad de las recepciones y emisiones de las comunicaciones telefónicas urbanas o a larga distancia por el filtrado de los ruidos parasitarios o exteriores.
- 2ª.- Aumento del volumen de recepción o de emisión a
10 voluntad de uno de los corresponsales.
- 3ª.- Recepción o emisión separada o simultánea de conversaciones de una o varias personas, que permite las conferencias a distancia entre varios interlocutores utilizando el mismo medio de cambio.
- 15 4ª.- Registro, por conexión con un magnetofono de las conversaciones, conferencias e informaciones transmitidas por el altavoz.
- 5ª.- Libertad total de movimientos de los interlocutores que puedan conversar a distancia del aparato conservando
20 el uso de sus manos para tomar notas y consultar, pudiendo desplazarse para buscar documentos sin interrumpir la operación.
- 6ª.- Disminución, a pesar del altavoz incorporado de los efectos de los acoplamientos acústicos denominados fenómenos de Larsen, por relación fónica directa, aislada para
25 amortiguar las ondas sonoras parasitarias entre la emisión y el microfono del combinado.
- 7ª.- Posibilidad de reemprender en cualquier momento el



- 3 - 248767

secreto de la escucha de la conversación por intermediación del combinado telefónico sin recurrir a ninguna maniobra o utilización de un relevador cualquiera.

8^a.- Aumento de la sensibilidad de la recepción de la
5 palabra o de la emisión sonora por receptor exponencial de campo del todo variable lateral o verticalmente.

9^a.- Desplazamiento instantáneo del aparato amplifica-
dor y puesto en servicio inmediato sin ninguna graduación
previa, ni ninguna preparación a cualquier lugar en todos
10 los géneros de instalaciones telefónicas sin recurrir a otro medio de alimentación de corriente que la de que dispone el aparato.

10^a.- Supresión de las averías y de falsos contactos
debidos a la rotura de hilos o a conexiones defectuosas, to-
15 do ello debido a la utilización de un circuito impreso.

11^a.- Manipulación sin ningún peligro gracias a su ali-
mentación de corriente por pilas portátiles de baja tensión
incorporadas al aparato.

12^a.- Precio de coste muy reducido y entretenimiento
20 nulo.

El amplificador objeto de la patente que es descrito a continuación haciendo referencia a un ejemplo no limita-
tivo, está principalmente caracterizado por estar constituí-
do esencialmente por:

25 1.^a Una caja funcional, autónoma y de poco volumen en la que están agrupados los elementos que constituyen el amplifi-
cador.

2.^a Un pabellón acústico de posición fija o variable en

- 4 - 248767



todos los sentidos.

3^a Un circuito impreso alimentado por lo menos por una pila incorporada, de una fuerza electromotriz de algunos voltios.

5 4^a Un altavoz dispuesto según un ángulo especialmente estudiado en relación al cornete acústico para evitar todo acoplamiento acústico con el microfono.

La invención será de todos modos perfectamente comprendida y fácilmente realizable, con auxilio de la descripción que sigue y del adjunto dibujo en el cual está representada en sección vertical, longitudinal, una forma particular del amplificador.

Como queda evidente en el dibujo, en una caja 1 de material apropiado, por ejemplo de materia plástica, está dispuesto un pabellón acústico 2 de doble pared, aislado, orientable o fijo, que asegura la relación entre el microfono del combinado y la emisión sonora. Debajo del pabellón acústico 2 está situado un circuito impreso 3 que comprende los transistores 4, dos pilas 5 y un dispositivo de graduación de la potencia 6. Un altavoz 7 está fijado a la pared lateral de la caja 1 que tiene practicada una abertura que permite el paso del sonido al exterior.

En la cara posterior del amplificador está situado un alojamiento 9 para el auricular del combinado C y un alojamiento a la entrada del pabellón acústico 2 para el microfono del mismo combinado, y, entre los dos alojamientos que se han citado, un interruptor 10.

Como puede verse en el dibujo al utilizar el amplifica-



dor añadiéndole el combinado C este se apoya en el interruptor que pone en circuito al aparato.

La forma de ejecución que acaba de describirse presenta, como es fácil de ver, las ventajas siguientes. En lo que concierne al amplificador, se suprimen los hilos de alimentación del sector y del transformador de alimentación y se suprime tanto la batería de pila de alta tensión, voluminosa y cara, así como el empleo de tubos electrónicos frágiles y de duración limitada. En cuanto a la emisión telefónica se aumenta considerablemente la eficacia del microfono del combinado.

Es conveniente hacer notar que el dispositivo realizado es de reducido volumen y enteramente autónomo por lo cual puede ser fácilmente desplazado de un lugar a otro.

La invención no se limita al caso de ejecución que ha sido especialmente descrito y representado en el dibujo, sino que comprende cualquier variante basada en lo que constituye la esencialidad de la invención.

N O T A

Por la patente de invención a que se refiere la presente memoria descriptiva se REIVINDICA la propiedad y la explotación exclusiva de:

1.- Un amplificador de transistores adaptable a los combinados telefónicos de microfono y auricular, caracterizado esencialmente por el hecho de estar constituido por una caja funcional autónoma, poco voluminosa en la que están alojados los elementos amplificadores que es capaz de sostener el combinado telefónico y en la que están alojados además un pabe-

- 6 - 248787



llón acústico de posición fija o variable en cualquier sentido, un circuito impreso alimentado por lo menos por una pila incorporada, de una fuerza motriz de pocos voltios, y un altavoz dispuesto según un ángulo especialmente estudiado con relación al pabellón acústico para evitar todo acoplamiento acústico con el micrófono.

2.- "Un amplificador de transistores adaptable a los combinados telefónicos de auricular u microfono".

Consta la presente memoria de seis hojas foliadas escritas por una sola cara.

Barcelona, 1^a de Abril de 1959.

P. p. de: SOCIETE ARTISTIQUE FRANCAISE S.A.F.

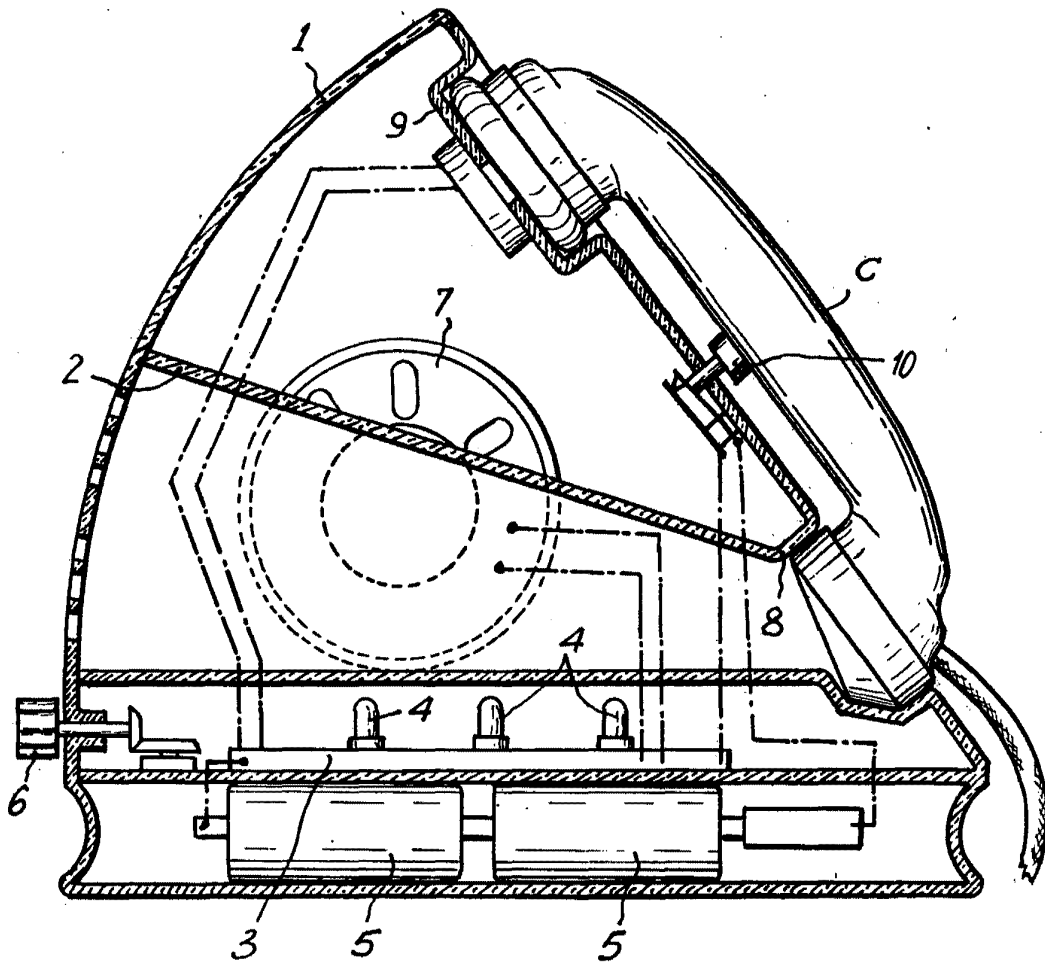
Societe Anonyme Industrielle et Commerciale, y

TECHNOFINA, Societe Civile o Etudes Industrielle

et Commerciale,



48767



ESCALA VARIABLE

ABR 1922