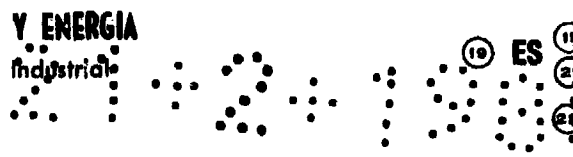




ESPAÑA



NUMERO	248762
FECHA DE PRESENTACION	21 FEB. 1980

MODELO DE UTILIDAD

16 MAYO 1980

30 PRIORIDADES:	32 FECHA	33 PAIS
31 NUMERO		

47 FECHA DE PUBLICIDAD	51 CLASIFICACION INTERNACIONAL
	B43 K 31/00

54 TITULO DE LA INVENCIÓN

"RECEPTACULO-CALENDARIO PERFECCIONADO PARA LA CONTENCIÓN DE UTILES ESCRITORES"

71 SOLICITANTE (S)

D. IGNACIO SALA BARANGE

DOMICILIO DEL SOLICITANTE

BARCELONA, Balmes 327

72 INVENTOR (ES)

73 TITULAR (ES)

74 REPRESENTANTE

D. MANUEL DE RAFAEL GARCIA

El presente modelo de utilidad se refiere a un receptáculo-calendario para la contención de útiles escritores el cual ha sido notablemente perfeccionado con respecto a otras realizaciones conocidas de constitución cilíndrica y en las que el recipiente de contención de los útiles se dispone de preferencia sobre una mesa de oficina. El perfeccionamiento que comporta el receptáculo-calendario objeto del modelo estriba principalmente en su extrema simplificación constructiva que permite su obtención industrial a bajo coste. A la vez, el receptáculo de que se trata es muy funcional, de fácil manejo y decorativo.

Concurriendo a las ventajas expuestas, el receptáculo-calendario de referencia se caracteriza por el hecho de constar de un cuerpo destinado a recibir y sostener los útiles escritores, que comprende una zona superior de menor diámetro sobre la que están ensartados unos aros giratorios superpuestos por su borde perimetral y que respectivamente presentan en su periferia inscripciones referentes al nombre de meses, nombres de días de la semana y cifras indicativas del número del día del mes. En la zona inferior del citado cuerpo se ha previsto un índice con el que se sitúan selectivamente alineadas en disposición vertical las citadas inscripciones para efectuar la lectura de las fechas verticalmente.



Con el fin de facilitar la explicación, se acompaña a la presente memoria descriptiva una hoja de dibujos en la que se ha representado un caso práctico de realización el cual se cita solo a título de ejemplo no limitativo del alcance del presente modelo de utilidad.

En dichos dibujos:

La figura 1 es una vista en perspectiva del receptáculo-calendario.

La figura 2 muestra el propio receptáculo en sección vertical.

Según lo ilustrado, el indicado receptáculo consiste en un cuerpo exteriormente cilíndrico que comprende una parte inferior -1- y una zona superior -2- de menor diámetro que queda unida en el interior de la parte inferior -1- con una cavidad de fondo en casquete esférico -3- para el apoyo de útiles escritores diversos colocables y accesibles por la boca de la parte superior -2-.

Sobre la parte superior de menor diámetro -2- están ensartados unos aros -4-, -5-, -6- y -7- que están superpuestos por su borde perimetral y son giratorios por acción manual. El aro -7-, dispuesto superiormente, presenta un reborde -7a- dirigido hacia el interior, que cubre el borde de la boca del cuerpo de contención de los útiles, constituyendo un buen acabado del receptáculo en dicha zona.

Los citados aros giratorios presentan en su periferia unas inscripciones. Así, el aro -7- ostenta inscripciones relativas a los nombres

21241900

- 4 -

de los meses. Las inscripciones del aro -6- aluden a los nombres de los días de la semana y las de los aros -5- y -4- corresponden respectivamente a decenas y a unidades de los días de los meses.

5 El cuerpo inferior -1- presenta un índice en forma de flecha vertical -8-, con el que, por giro de los mencionados aros, se alinean verticalmente de manera selectiva las inscripciones de que son portadores, con lo cual se componen verticalmente
10 fechas que pueden leerse en esta disposición.

El modelo dentro de su esencialidad, puede ser llevado a la práctica en otras formas de realización que difieran solo en detalle de la indicada únicamente a título de ejemplo a las cuales alcanzará igualmente la protección que se recaba. Podrá,
15 pues, fabricarse este receptáculo-calendario en cualquier forma y tamaño, con los medios y materiales más adecuados y los accesorios más convenientes, por quedar todo ello comprendido en el
20 espíritu de las siguientes reivindicaciones.

21.2.1900

- 5 -

REIVINDICACIONES

Se reivindica como objeto del presente modelo de utilidad:

5 1.- Receptáculo-calendario perfeccionado para la contención de útiles escritores, caracterizado porque consta de un cuerpo abierto superiormente destinado a alojar los útiles, que comprende una parte superior de menor diámetro sobre la que están ensartados libremente girato-
10 rios unos aros superpuestos por su borde perimetral y que respectivamente presentan en su periferia inscripciones relativas al nombre de meses, nombres de días de la semana y cifras indicativas del número de día del mes, habiéndose previsto
15 en la zona inferior del citado cuerpo un índice con el que se sitúan selectivamente alineadas en disposición vertical las inscripciones de los aros para efectuar la lectura de las flechas en tal disposición.

20 2.- Receptáculo-calendario, según reivindicación anterior, caracterizado porque las inscripciones de uno de los aros son decenas, y las de otro son unidades para componer el número de día del mes.

25 3.- RECEPTACULO-CALENDARIO PERFECCIONADO PARA LA CONTENCION DE UTILES ESCRITORES.

Consta la presente memoria descriptiva de seis hojas mecanografiadas y una lámina de dibujos.

21.2.1980

- 6 -

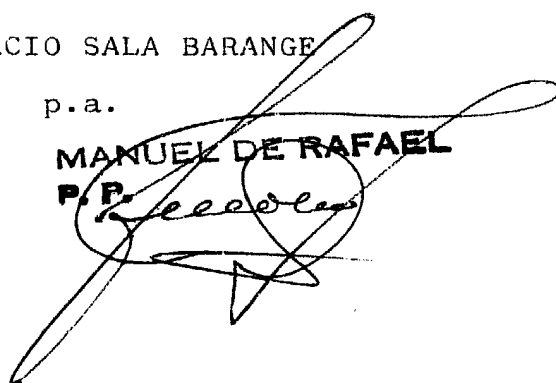
Madrid, a 21 FEB. 1980

IGNACIO SALA BARANGE

p.a.

MANUEL DE RAFAEL

P.P.

A large, stylized handwritten signature in black ink, written over the typed name 'MANUEL DE RAFAEL' and the initials 'P.P.'. The signature is highly cursive and loops around the text.

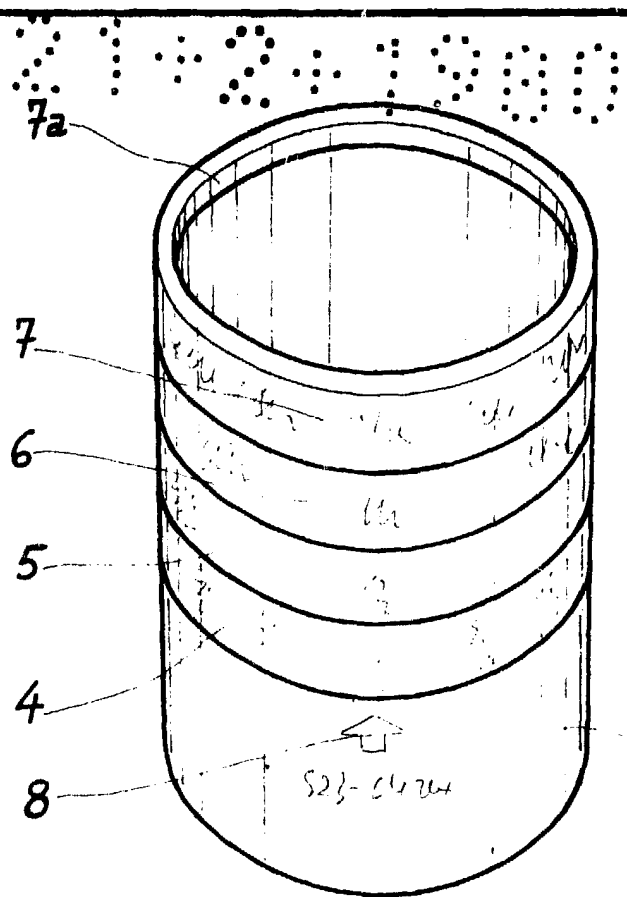


Fig. 1

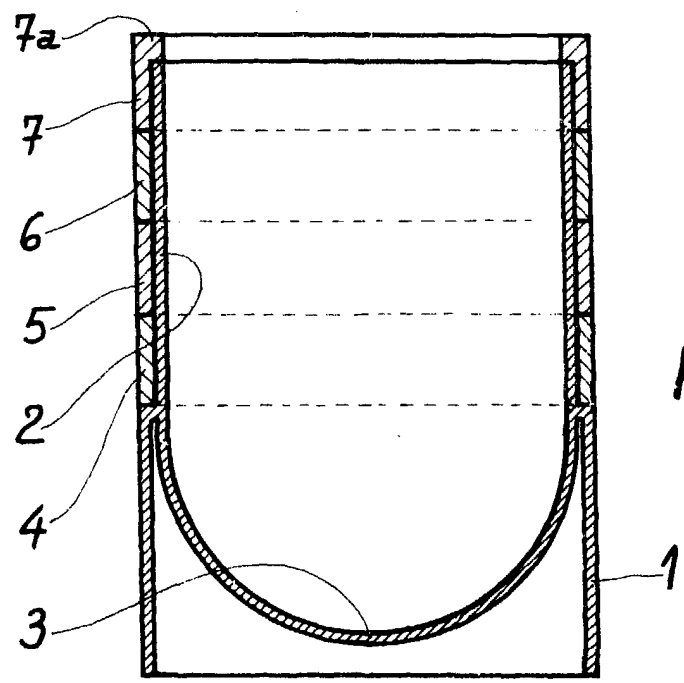


Fig. 2

Madrid, 21 FEB. 1980
MANUEL DE RAFAEL
P.P. *[Signature]*

Escala variable.