

MINISTERIO DE INDUSTRIA Y ENERGIA

Registro de la Propiedad Industrial



ESPAÑA

ES

11	NUMERO	248756	19	Y
21	FECHA DE PRESENTACION	21-FEB-80		

MODELO DE UTILIDAD

1 JUN. 1980

30	PRIORIDADES:				
31	NUMERO	32	FECHA	33	PAIS
	-----		-----		-----

47	FECHA DE PUBLICIDAD	51	CLASIFICACION INTERNACIONAL
			E 06 B 9/17

54	TITULO DE LA INVENCIÓN
	CAJON PERFECCIONADO PARA PERSIANA DE VENTANA.

71	SOLICITANTE (S)
	D. Gonzalo Bueno Rios

	DOMICILIO DEL SOLICITANTE
	MALAGA.- Andalucia, 10-12,

72	INVENTOR (ES)
	El propio solicitante

73	TITULAR (ES)
	D. Gonzalo Bueno Rios

74	REPRESENTANTE	Luis Ruiz Palacios Marqués de Sta. Ana, 30 M A D R I D - 10
----	---------------	---



5.- El Modelo de Utilidad objeto de la presente memoria se refiere, como su titulo indica, a cajón perfeccionado para persiana de ventana, que reúne unas cualidades de utilización muy superiores a cuantos hasta el momento han aparecido en el mercado, tanto por su racional diseño como por su ligereza y facilidad de montaje.

10.- Esencialmente consiste la presente invención en un cajón conformado con piezas planas, debidamente conformadas que encajan unas en otras, fijandose entre sí por cualquier procedimiento, como soldadura, remache o simplemente encajado, consiguiendose una rapidez en la mano de obra de instalación de gran importancia evitandose construir el cajón en albañilería quedando habitualmente mal acabado en perjuicio del funcionamiento.

15.- El rollo de persiana va así protegido por una caja de chapa preferentemente, sobre la que se dispone una canaladura para continuar el tabique de la cámara de aire. Por la parte frontal la tapa registro se extrae elevandola ligeramente y sacandola de la parte inferior. La posibilidad de que este cajón venga unido al marco de la ventana con su persiana y cinta incorporada es otra posibilidad que se contempla para aún mayor facilidad de la construcción.

20.- Para la mejor comprensión del invento que se preconiza se acompaña una hoja de planos en la que en dos figuras se detalla suficientemente la disposición de sus elementos componentes así como su utilización en un ejemplo de realización práctica no limitativa.

25.- La figura primera representa una vista en perspectiva del



cajón que nos ocupa, refiriéndose la segunda a un detalle en sección para ver la disposición de la tapa registro.

La numeración que acompaña a las figuras tiene el mismo significado para todas ellas siendo este el siguiente:

- 5.-
 - 1.- Cajón.
 - 2.- Placas laterales.
 - 3.- Eje tambor.
 - 4.- Canaleta.
 - 5.- Placas de accionamiento.
- 10.-
 - 6.- Marco de ventana.
 - 7.- Cinta.
 - 8.- Salida cinta.
 - 9.- Canaleta.
 - 10.- Soporte del eje (3).
- 15.-
 - 11.- Tapa registro.
 - 12.- Canaladura superior.

El cajón (1) se conforma con una pieza de chapa curvada a la que se adosan dos piezas laterales (2), en cuyo centro se soportan las piezas (10) para soporte del eje del tambor (3).

- 20.- Esta caja se une al marco de la ventana y dispone de una canaladura superior (4) para guía del tabique de cámara de aire y otra posterior. La tapa (11) dispone de dos resaltes (5) para extraerla fácilmente con elevarla y tirar hacia afuera evitando se las incomodidades de los tornillos que venían aplicándose hasta el alojamiento.

Serán independientes del objeto de la presente invención los materiales, formas, colores y dimensiones y en general todo cuanto no altere, cambie o modifique la esencialidad de la invención;



Descrita suficientemente la naturaleza y objeto de este Modelo de Utilidad, se hace constar que las características esenciales sobre las que ha de recaer la concesión del mismo están comprendidas en las notas reivindicatorias que en la

5.-

página siguiente se detalla.

21021050

REIVINDICACIONES

- 5.- 1ª.- Cajón perfeccionado para persiana de ventana, caracterizado por comprender, una caja conformada preferentemente en chapa troquelada y ensamblaje, consistente en una pieza curvada a la que se fijan dos laterales con encajes troquelados, que pueden unirse por puntos de soldadura, tornillos, remaches, etc. disponiendo de una canaladura o guía para el tabique de cámara de aire y otro posterior para aplicación análoga.
- 10.- 2ª.- Cajón perfeccionado para persiana de ventana, caracterizado por comprender, según reivindicación anterior una tapa de registro encajada en dos ranuras paralelas superior e inferior de forma que basta elevarla ligeramente para desencajarla y retirarla tirando de la parte inferior.
- 15.- 3ª.- CAJON PERFECCIONADO PARA PERSIANA DE VENTANA.

- - - - -

21.2.1980⁻⁶⁻

Todo ello tal y como se describe y reivindica en la memoria que antecede que consta de SEIS hojas escritas a máquina por una sola de sus caras y planos que la ilustran.

Madrid, 21 de Febrero de 1.980

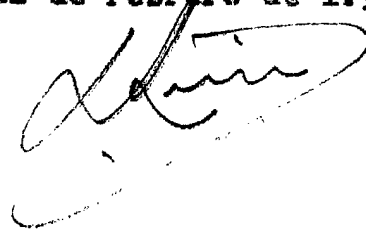
A handwritten signature in black ink, appearing to be 'Luis', written in a cursive style.

FIG. 2

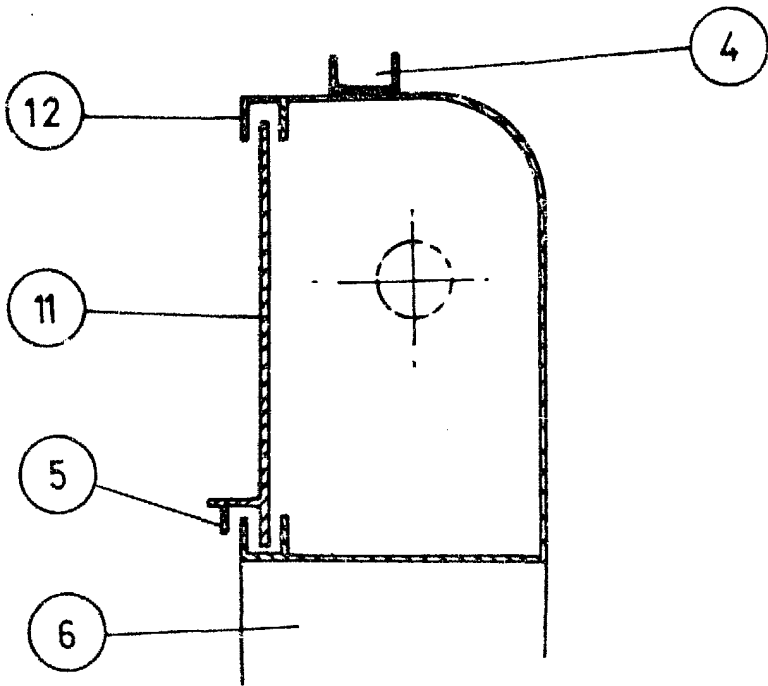
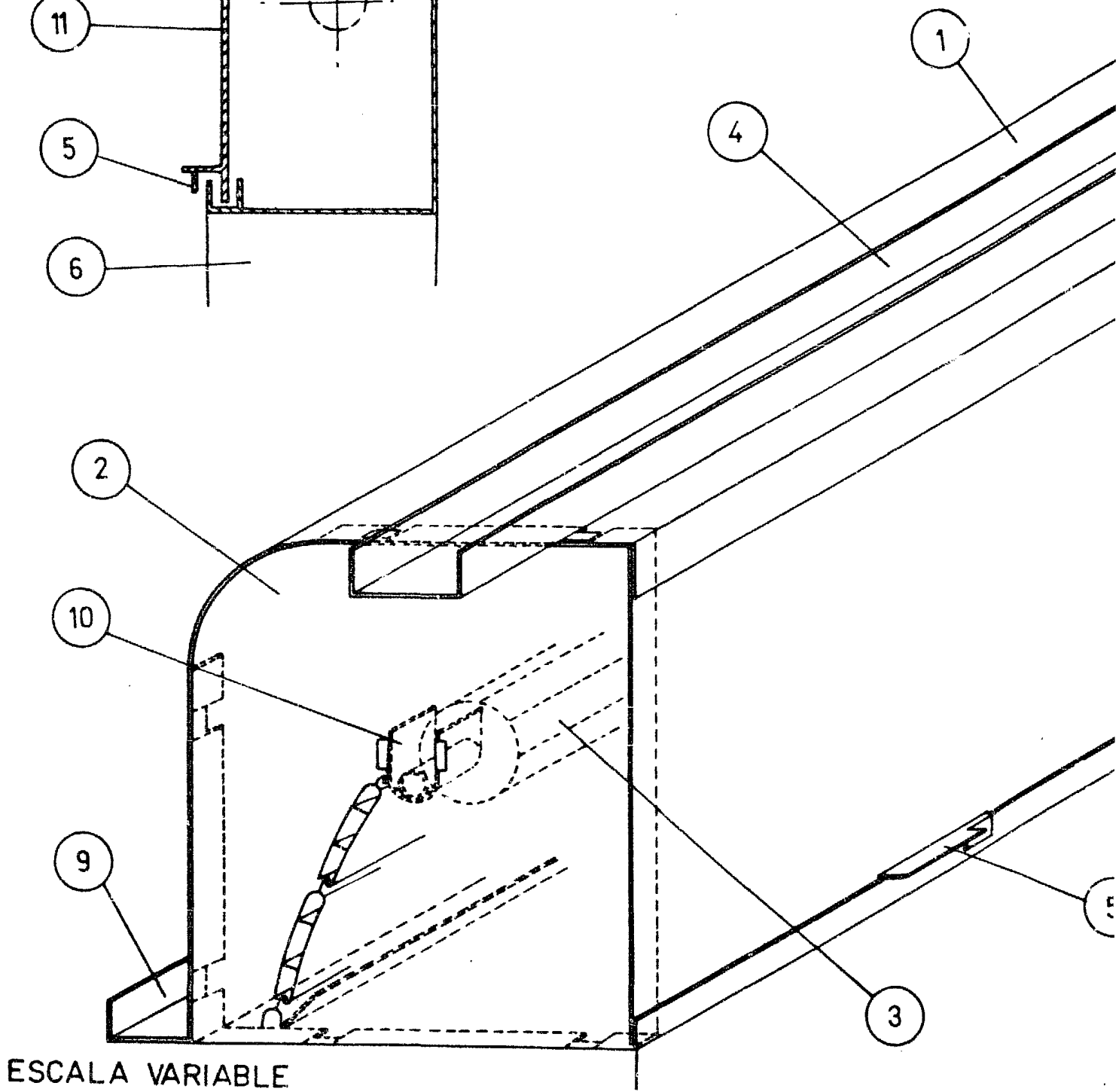


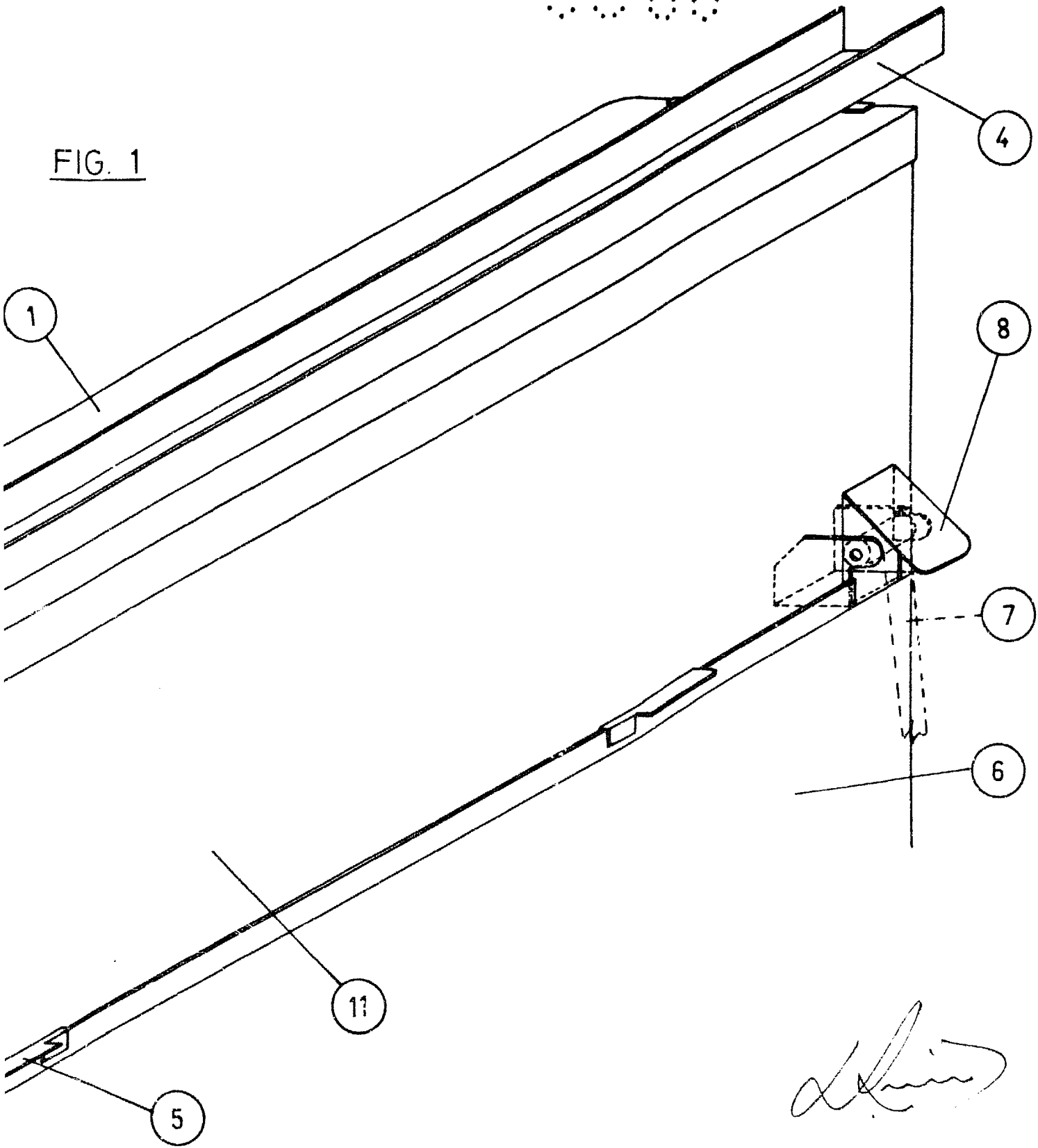
FIG. 1



ESCALA VARIABLE



FIG. 1



Alvarez