



ESPAÑA

ES

11

NUMERO

248.747

21

22

FECHA DE PRESENTACION

20-FEBRERO-1980

Y

MODELO DE UTILIDAD 1 SET. 1980

<p>30 PRIORIDADES:</p> <p>31 NUMERO</p>	<p>32 FECHA</p>	<p>33 PAIS</p>
---	-----------------	----------------

<p>47 FECHA DE PUBLICIDAD</p>	<p>51 CLASIFICACION INTERNACIONAL</p> <p>D06H7/00</p>
-------------------------------	---

<p>54 TITULO DE LA INVENCIÓN</p> <p>" MORDAZA PRENSORA PERFECCIONADA "</p>
--

<p>71 SOLICITANTE (S)</p> <p>DON DOMINGO PANNON LLADO</p>

<p>DOMICILIO DEL SOLICITANTE</p> <p>c/ Mata, 34 - MATARO (Barcelona)</p>
--

<p>72 INVENTOR (ES)</p>

<p>73 TITULAR (ES)</p>

<p>74 REPRESENTANTE</p> <p>DON BERNARDO UNGRIA GOIBURU</p>
--

CM.-

1 El Estatuto vigente sobre Propiedad Industrial, de
26 de Julio de 1929, en su texto refundido publicado el 30
de Abril de 1930, establece los caracteres de patentabili-
5 objeto obtener ventajas sobre lo ya conocido, admitiendo
por consiguiente como patentables, las nuevas máquinas, a-
paratos, instrumentos, procesos de fabricación, etc. La am-
plitud de conceptos previstos como patentables, ha llevado
al legislador a aclarar (Artº. 46) que la enumeración con-
10 tenida en dicho cuerpo legal es puramente enunciativa y no
limitativa, haciéndola extensiva incluso a los descubrimien-
tos de tipo científico (Artº. 47).

El Decreto de 26 de Diciembre de 1947, recogiendo
la Orden de 18 de Noviembre de 1935, confirma el criterio
15 legal de que también serán patentables los instrumentos, ob-
jetos, o partes de los mismos, que aporten a la función a
que son destinados, un beneficio o efecto nuevo, y en defi-
nitiva que constituyan una mejora sustancial sobre lo ante-
riormente conocido.

20 Pues bien, a tenor de lo expuesto, y en base al ar-
ticulado que recoge los conceptos expresados, debe conside-
rarse, que la invención a que se refiere la presente memo-
ria, constituye una novedad industrial, con características
y ventajas que la hacen merecedora del privilegio de explo-
25 tación exclusiva que por ella se solicita, premiando así
los méritos de quien aporta a la industria del país una me-
jora efectiva y precisamente comprendida entre las enuncia-
das por la Ley como patentables. (Arts. 46 y 47 en relación
con el 171, en su nueva redacción afectada por la Orden de
30 18 de Noviembre de 1.935).

1 La presente invención se refiere, según se expresa en el enunciado de esta memoria descriptiva, a una mordaza prensora que ha sido especialmente concebida para su utilización en la industria textil y, de forma más concreta,
5 ta, para el proceso de cortado de piezas según patrones o plantillas.

Estas mordazas están destinadas a la inmovilización de las piezas textiles a cortar.

10 La mordaza que constituye el objeto de la presente invención está constituida por un pistón cuyo vástago cuenta con un orificio axial y está conectado a un racor integrado en una conducción de presión, de manera que el citado pistón queda alojado en una camisa ciega, desplazable longitudinalmente, configurando el conjunto constituido
15 por el pistón y su camisa una cámara a la que tiene acceso el aire a presión a través del orificio axial existente en el vástago del pistón.

20 Evidentemente entre el pistón y la camisa se establece una junta de estanqueidad que asegura la perfecta hermeticidad de la mencionada cámara.

25 La camisa en su embocadura está dotada de una arandela convenientemente solidarizada a la misma, en la que descansa un resorte helicoidal que, por su otro extremo, incide sobre el pistón tendiendo en todo momento a mantener la camisa en una posición tal que el volumen existente en la cámara determinante de dicha camisa y el pistón resulte mínimo.

30 Al suministrar presión a dicha cámara se provoca el desplazamiento de la camisa en contra de la tensión del resorte y la aproximación de su frente de ataque a una su-

1 fridera, de manera que entre la sufridera y el citado frente de ataque se sitúan las piezas a sujetar.

5 Para complementar la descripción que seguidamente se va a realizar y con objeto de ayudar a una mejor comprensión de las características del invento, se acompaña la presente memoria descriptiva, como parte integrante de la misma, de una hoja única de planos en la que en su única figura y con carácter ilustrativo y no limitativo, se ha representado una vista en alzado lateral y en sección diametral de la mordaza prensora que constituye el objeto de la presenta invención.

10 A la vista de esta figura puede observarse como la mordaza está constituida mediante un pistón 1 cuyo vástago 2 se encuentra fijado a un racor 3 integrado en un conducto 4 a través del cual se transmite la presión del sistema.

15 El pistón 1 queda alojado en el interior de una camisa envolvente 5 determinando con esta última una cámara cerrada 6 a la que tiene acceso la presión a través de un orificio axial 7 existente en el vástago 2 del pistón 1.

20 En estas condiciones y dado que el pistón 1 es fijo, la llegada de presión a la cámara 6 supone un desplazamiento de la camisa envolvente 5.

25 Este desplazamiento se lleva a cabo en contra de la tensión de un resorte helicoidal 8 el cual rodea al vástago 2 y asienta por uno de sus extremos sobre el pistón 1 mientras que por el otro lo hace sobre una arandela 9 convenientemente solidarizada a la embocadura de la camisa 5.

30 Al objeto de asegurar una perfecta estanqueidad en la cámara 6 se ha previsto que el pistón 1 cuenta con

1 una acanaladura perimetral en la que se aloja parcialmente una junta tórica que incide a su vez sobre la cara interna de la camisa 5.

5 De lo anteriormente expuesto y según puede observarse en la figura se deduce que la camisa desplazable 5 presenta un frente de ataque 11 que queda operativamente enfrentado a una sufridera 12, de tal manera que entre dicha sufridera 12 y el frente de ataque 11 se constituye la mordaza que ha de sujetar las piezas a cortar.

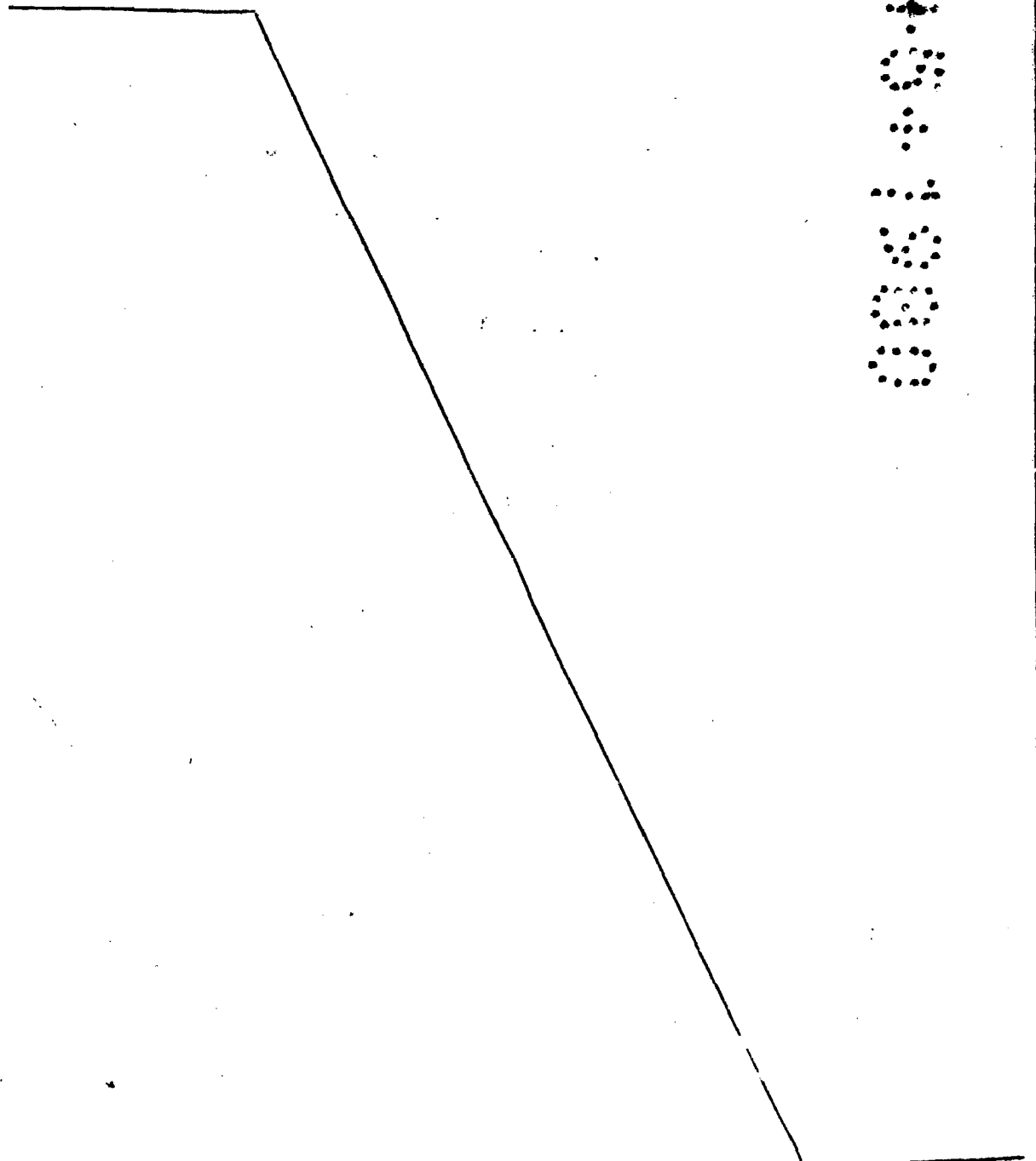
10

15

20

25

30



1 Hecha la descripción a que se refiere la memoria
que antecede, es preciso insistir en que los detalles de
realización de la idea expuesta, pueden variar, es decir,
que pueden sufrir pequeñas alteraciones, basadas siempre
5 en los principios fundamentales de la idea, que son en esen-
cia los que quedan reflejados en los párrafos de la descrip-
ción hecha. En efecto, el Artículo 48 del Estatuto vigente
sobre Propiedad Industrial, establece como no patentables,
en su apartado tercero, "los cambios de forma, dimensiones,
10 proporciones y materias de un objeto ya patentado" fijando
así el criterio del legislador en el sentido de que paten-
tada una idea que pueda dar lugar a una realidad práctica
e industrializable, nadie podrá apoyarse en ella para, a
pretexto de haber introducido ligeras modificaciones, pre-
15 sentarla como nueva y propia.

Este principio, en cuanto al alcance de la protec-
ción del objeto patentado se refiere, se halla confirmado
por numerosas Sentencias del Tribunal Supremo, y entre -
ellas, como más terminantes, en las de fechas 16 de octubre
20 de 1954, 23 de enero de 1959, 20 de marzo de 1964 y otras.

Establecido el concepto expresado, en cuanto a la
amplitud que debe darse a la protección solicitada, se re-
25 ducta a continuación la Nota de Reivindicaciones, de acuer-
do con lo que se establece en el último párrafo del apar-
tado tercero del Artículo 100 de la Ley, sintetizando así
las novedades que se desean reivindicar:

NOTA DE REIVINDICACIONES

30 En resumen, el privilegio de explotación exclusi-
va que se solicita, recaerá sobre las reivindicaciones si-
guientes:

1 1ª.- MORDAZA PRENSORA PERFECCIONADA, caracteri-
zada esencialmente porque está constituida por un pistón
fijo cuyo vástago es hueco y está conectado a un racor in-
tegrado en un conducto de presión, con la particularidad
5 de que dicho vástago hueco, por su extremo libre desem-
boca en una cámara determinada por una camisa ciega despla-
zable longitudinalmente y por el pistón fijo, el cual, a su
alrededor incorpora medios de estanqueidad que se ajustan
al dintorno de la camisa, habiéndose previsto en el dorso
10 del pistón fijo un resorte coaxial con el vástago hueco
que apoyado bajo una arandela solidaria en la boca de la
camisa, tiende a mantener dicha camisa alejada de una su-
fridera fija prevista alineada con el frente de ataque de
la camisa.

15 2ª.- Se reivindica por último como objeto sobre
el que ha de recaer el Modelo de Utilidad que se solicita:
"MORDAZA PRENSORA PERFECCIONADA".

20 Todo conforme queda descrito y reivindicado en
la presente memoria descriptiva que consta de siete pági-
nas mecanografiadas y dibujos que se acompañan.

Madrid, 20 de Febrero de 1980

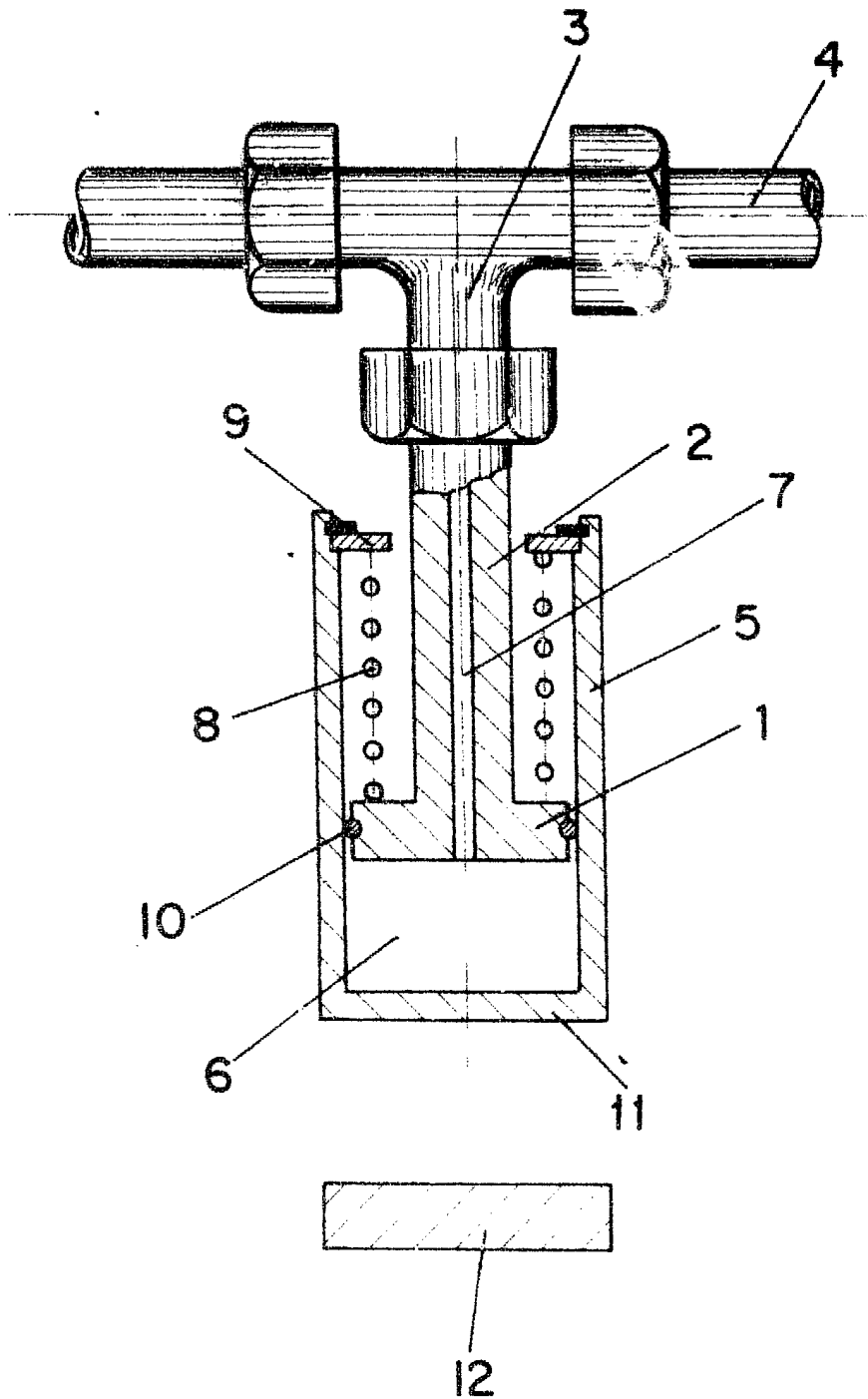
BERNARDO UNGRIA

P.P.



25

30



EXAMEN variacion
número 1, 10 de febrero 1960
variacion número
1, 2.