



ESPAÑA

19 ES	11	NUMERO	248.746/2	18 Y
21	22	FECHA DE PRESENTACION	20.2.80	

MICROFILMIAL
MICROFICHAS
MODELO DE UTILIDAD

16 NOV. 1980

30 PRIORIDADES:	32 FECHA	33 PAIS
31 NUMERO		

47 FECHA DE PUBLICIDAD	51 CLASIFICACION INTERNACIONAL
	B62B 9/00

54 TITULO DE LA INVENCIÓN
DISPOSITIVO DE ARTICULACION PARA COCHECITOS DE JUGUETE.

71 SOLICITANTE (S)
TUBOXARA, S.L.

DOMICILIO DEL SOLICITANTE
Benisa, 27.- DENIA (ALICANTE)

72 INVENTOR (ES)

73 TITULAR (ES)

74 REPRESENTANTE
D. BERNARDO UNGRIA GOIBURU

1 El Estatuto vigente sobre Propiedad Industrial, de
26 de Julio de 1929, en su texto refundido publicado el 30
de Abril de 1930, establece los caracteres de patentabili-
dad de las invenciones de tipo industrial que tienen por
5 objeto obtener ventajas sobre lo ya conocido, admitiendo
por consiguiente como patentables, las nuevas máquinas, a-
paratos, instrumentos, procesos de fabricación, etc. La am-
plitud de conceptos previstos como patentables, ha llevado
al legislador a aclarar (Artº. 46) que la enumeración con-
10 tenida en dicho cuerpo legal es puramente enunciativa y no
limitativa, haciéndola extensiva incluso a los descubrimien-
tos de tipo científico (Artº. 47).

El Decreto de 26 de Diciembre de 1947, recogiendo
la Orden de 18 de Noviembre de 1935, confirma el criterio
15 legal de que también serán patentables los instrumentos, ob-
jetos, o partes de los mismos, que aporten a la función a
que son destinados, un beneficio o efecto nuevo, y en defi-
nitiva que constituyan una mejora sustancial sobre lo ante-
riormente conocido.

20 Pues bien, a tenor de lo expuesto, y en base al ar-
ticulado que recoge los conceptos expresados, debe conside-
rarse, que la invención a que se refiere la presente memo-
ria, constituye una novedad industrial, con características
y ventajas que la hacen merecedora del privilegio de explo-
25 tación exclusiva que por ella se solicita, premiando así
los méritos de quien aporta a la industria del país una me-
jora efectiva y precisamente comprendida entre las enuncia-
das por la Ley como patentables. (Arts. 46 y 47 en relación
con el 171, en su nueva redacción afectada por la Orden de
30 18 de Noviembre de 1.935).

1 Es objeto de la presente memoria un dispositivo
de articulación para cochecitos de juguete de los que están
constituidos por armaduras tubulares plegables. Este tipo-
de cochecitos puede ser para llevar muñecas sentadas o acos-
5 tadas, e incluso en forma de carritos de compra o similares.

Su aplicación es en definitiva para lograr una ar-
ticulación entre bastidores tubulares, sea cual fuere su -
destino.

10 Ha sido estudiado técnicamente en orden a resol-
ver los problemas que presentan las articulaciones de este
tipo que, además de permitir el giro sobre un eje, necesita
que exista un desplazamiento del propio eje a lo largo de -
uno de los bastidores a los que articula.

15 En este sentido, el dispositivo, se caracteriza-
por estar constituido por una pieza tubular de pequeña lon-
gitud, de cuyo perímetro exterior nace, en posición radial,
un espigón rematado en una cabeza cónica; estando destinada
la parte tubular a abrazar un tubo de la armadura del coche-
cito a lo largo de la cual puede desplazarse durante el ple-
20 gado o desplegado, mientras que el espigón radial esta des-
tinado a atravesar diametralmente otro bastidor de la arma-
dura siendo remachada la cabeza cónica para impedir su des-
montaje; constituyendo este espigón eje de giro de la parte
tubular de la pieza.

25 Para mejor comprender la idea expuesta, se acompa-
ña a esta memoria un juego de dibujos en los que puede ver-
se lo siguiente:

Figura 1ª.- Alzado en sección de la pieza que --
constituye la articulación.

30 Figura 2ª.- Planta de la misma pieza.

Figura 3ª.- Sección de la pieza montada para servir de articulación entre dos bastidores.

Con arreglo a los citados dibujos, podemos ver que esta constituida por una parte tubular (1) de pequeña longitud, a modo de manguito, de cuyo perimetro nace radialmente un espigón (2) rematado en una cabeza cónica (3).

La zona tubular que abrazando al bastidor (4) de la armadura plegable a que se aplica, en tanto que el espigón (2), se hace pasar por un orificio (5) previsto en la otra armadura (6) que ha de articularse a la primera armadura (4). La cabeza (3) del espigón es remachada para evitar su salida.

El manguito permite que la armadura (4) adquiera posiciones relativas cambiantes respecto de la otra armadura (6) a la que va fijo el dispositivo.

Con ello se consigue variar la posición de una armadura respecto de la otra para facilitar su plegado.

No se considera necesario hacer mas extensa esta descripción para que cualquier persona perita en la materia comprenda perfectamente cual es la idea que se desea registrar, así como las ventajas que de su realización industrial han de derivarse.

Por todo ello para evitar posibles imitaciones se presente esta solicitud pidiendo la explotación en exclusiva de la idea descrita, de acuerdo con las consideraciones y puntos que se desean reivindicar, que se concretan en las paginas siguientes.

1

Hecha la descripción a que se refiere la memoria que antecede, es preciso insistir en que los detalles de realización de la idea expuesta, pueden variar, es decir, que pueden sufrir pequeñas alteraciones, basadas siempre en los principios fundamentales de la idea, que son en esencia los que quedan reflejados en los párrafos de la descripción hecha. En efecto, el Artículo 48 del Estatuto vigente sobre Propiedad Industrial, establece como no patentables, en su apartado tercero, "los cambios de forma, dimensiones, proporciones y materias de un objeto ya patentado" fijando así el criterio del legislador en el sentido de que patentada una idea que pueda dar lugar a una realidad práctica e industrializable, nadie podrá apoyarse en ella para, a pretexto de haber introducido ligeras modificaciones, presentarla como nueva y propia.

5

10

15

20

Este principio, en cuanto al alcance de la protección del objeto patentado se refiere, se halla confirmado por numerosas Sentencias del Tribunal Supremo, y entre ellas, como más terminantes, en las de fechas 16 de octubre de 1954, 23 de enero de 1959, 20 de marzo de 1964 y otras.

25

Establecido el concepto expresado, en cuanto a la amplitud que debe darse a la protección solicitada, se redacta a continuación la Nota de Reivindicaciones, de acuerdo con lo que se establece en el último párrafo del apartado tercero del Artículo 100 de la Ley, sintetizando así las novedades que se desean reivindicar:

NOTA DE REIVINDICACIONES

30

En resumen, el privilegio de explotación exclusiva que se solicita, recaerá sobre las reivindicaciones siguientes:

1 1ª.- DISPOSITIVO DE ARTICULACION PARA COCHECITOS
DE JUGUETE, caracterizado esencialmente por el hecho de es-
tar constituido por una pieza tubular de pequeña longitud-
de cuyo perimetro exterior nace, en posición radial, un es-
pígon rematado en una cabeza cónica; estando destinada la-
5 parte tubular a abrazar un tubo de la armadura del cocheci-
to a lo largo de la cual puede desplazarse durante el ple-
gado o desplegado, mientras que el espígon radial esta des-
tinado a atravesar diametralmente otro bastidor de la arma-
10 dura siendo remachada la cabeza cónica para impedir su des-
montaje; constituyendo este espígon eje de giro de la par-
te tubular de la pieza.

2ª.- Se reivindica por último como objeto sobre-
el que ha de recaer el modelo de utilidad que se solicita-
15 DISPOSITIVO DE ARTICULACION PARA COCHECITOS DE JUGUETE.

Todo conforme queda descrito y reivindicado en -
la presente memoria descriptiva que consta de seis páginas
mecanografiadas y dibujos que se acompañan.

20 Madrid 20 Febrero 1980

BERNARDO UNGRIA



25

30

FIG. 1

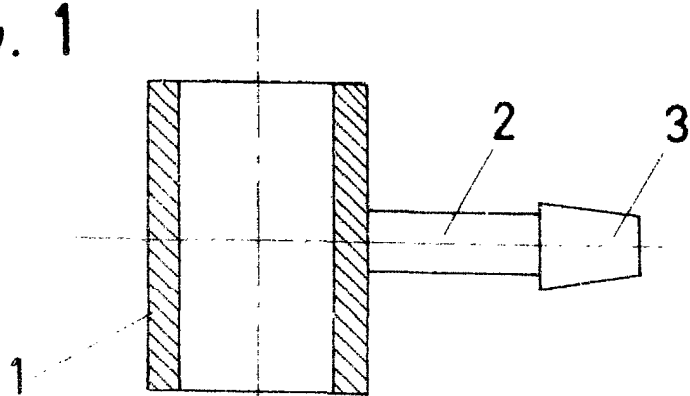


FIG. 2

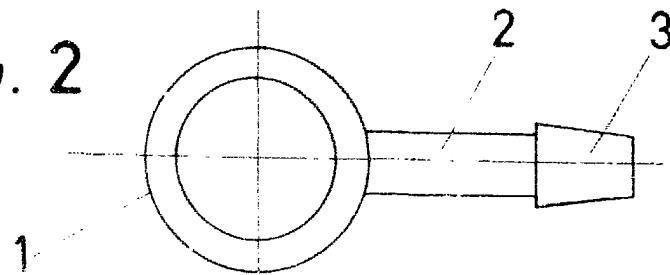
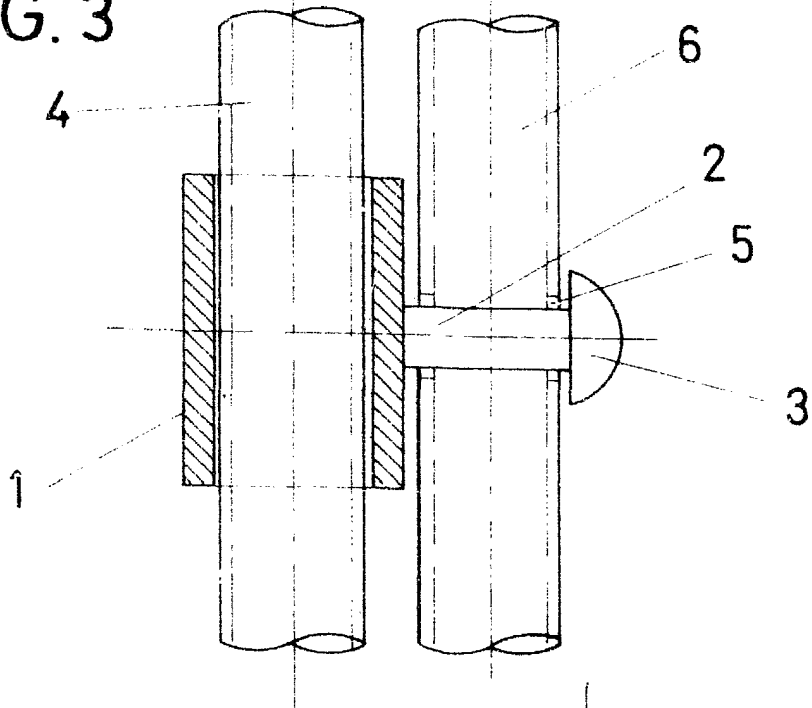


FIG. 3



ESCALA VARIABLE
Madrid, 20 de febrero de 1.980
BERNARDO URGIA